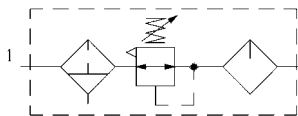
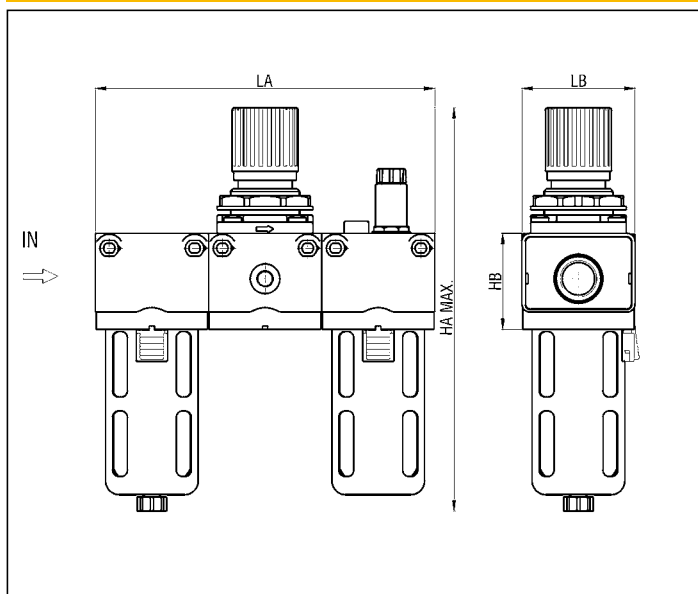


### CARATTERISTICHE TECNICHE

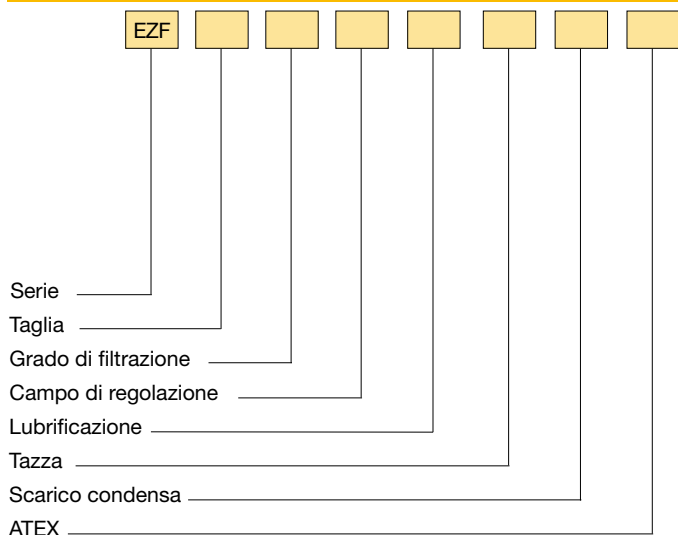
Pressione max	16 bar
Temperatura di esercizio	0 ÷ +50 °C (con aria secca -10°C)
Fluido	Aria compressa
Connessioni di lavoro	G 3/8 - G 1/2 - G 1
Connessione per manometro	G 1/8
Portata P.A. 6 bar ΔP = 1 bar	G 3/8 = 630 NI/min G 1/2 = 1100 NI/min G 1 = 2100 NI/min
Viti di fissaggio a parete	G 3/8: M4x60 G 1/2: M5x70 G 1: M6x90

### DIMENSIONI DI INGOMBRO E PESI F+R+L



TAGLIA	HA	HB	LA	LB	PESO (g)
3	193	52	159	50	1260
2	231	55	195	65	1345
1	337	76	249	82	6080

### CHIAVE DI CODIFICA



TAGLIA	
3 G 3/8	2 G 1/2
1 G 1	
GRADO DI FILTRAZIONE	
/5 5 μm*	/20 20 μm
/40 40 μm	
CAMPO DI REGOLAZIONE	
RR3 0,2 ÷ 2 bar	RR5 0,4 ÷ 4 bar
RR7 0,8 ÷ 8 bar	
LUBRIFICAZIONE	
L Nebbia (standard)	LCA Nebbia contatto elettrico NA
LCC Nebbia contatto elettrico NC	
TAZZA	
Trasparente	/PM Protezione**
SCARICO CONDENSA	
/SM Scarico manuale	/SS Scarico semiautomatico
/SA Scarico automatico***	
ATEX	
/EX Conforme alle direttive ATEX  II 2GD c T5 T100°C -10°C ≤ Ta ≤ 50°C	

\* Fornibile solo per taglie 3 e 2

\*\* Metallica di serie per taglie 2 e 1 e a richiesta in poliammide caricato vetro per taglia 3

\*\*\* Fornibile solo per taglie 2 e 1

N.B.: a richiesta i filtri + riduttori + lubrificatori vengono forniti senza relieving; il campo di regolazione diventa R... anziché RR...