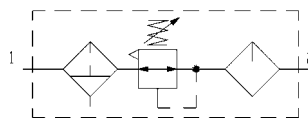
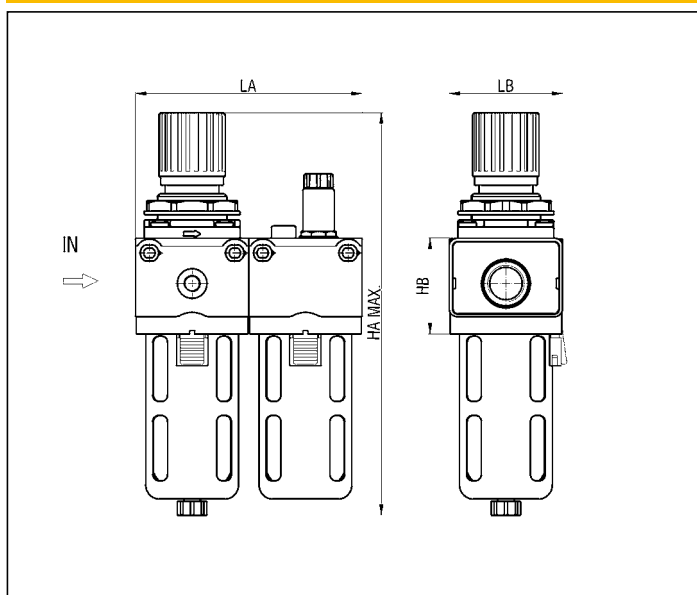


**CARATTERISTICHE TECNICHE**

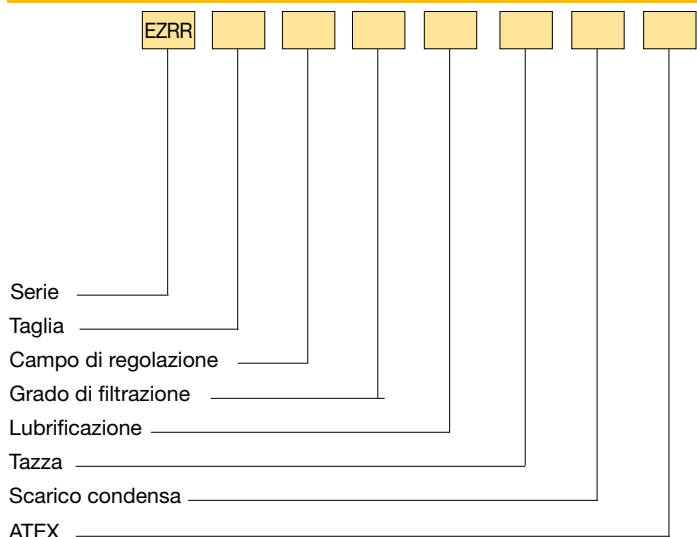
Pressione max	16 bar
Temperatura di esercizio	0 ÷ +50 °C (con aria secca -10°C)
Fluido	Aria compressa
Connessioni di lavoro	G 3/8 - G 1/2 - G 1
Connessione per manometro	G 1/8
Portata P.A. 6 bar ΔP = 1 bar	G 3/8 = 680 NI/min G 1/2 = 1200 NI/min G 1 = 2300 NI/min
Viti di fissaggio a parete	G 3/8: M4x60 G 1/2: M5x70 G 1: M6x90

**DIMENSIONI DI INGOMBRO E PESI FR+L**



TAGLIA	HA	HB	LA	LB	PESO (g)
3	193	52	107	50	940
2	231	55	130	65	1065
1	337	76	167	82	4695

**CHIAVE DI CODIFICA**



TAGLIA	
3 G 3/8	2 G 1/2
1 G 1	
CAMPO DI REGOLAZIONE	
/3 0,2 ÷ 2 bar	/5 0,4 ÷ 4 bar
/7 0,8 ÷ 8 bar	
GRADO DI FILTRAZIONE	
F5 5 µm*	F20 20 µm
F40 40 µm	
LUBRIFICAZIONE	
L Nebbia (standard)	LCA Nebbia contatto elettrico NA
LCC Nebbia contatto elettrico NC	
TAZZA	
Trasparente	/PM Protezione**
SCARICO CONDENSA	
/SM Scarico manuale	/SS Scarico semiautomatico
/SA Scarico automatico***	
ATEX	
/EX Conforme alle direttive ATEX  II 2GD c T5 T100°C -10°C ≤ Ta ≤ 50°C	

\* Fornibile solo per taglie 3 e 2  
 \*\* Metallica di serie per taglie 2 e 1 e a richiesta in poliammide caricato vetro per taglia 3  
 \*\*\* Fornibile solo per taglie 2 e 1  
 N.B.: a richiesta i filtri riduttori + lubrificatori vengono forniti senza relieving, la serie diventa **EZR**...