

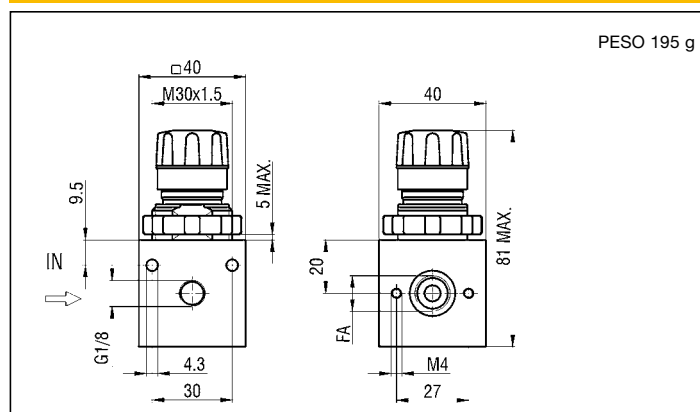
DESCRIZIONE

I riduttori serie UZRR sono prodotti in due modelli. Il tipo UZRRH è predisposto per montaggio a pannello o in linea, mentre il tipo UZRRM è predisposto per il montaggio modulare (con filtro e lubrificatore) e a pannello. Sono disponibili nei due modelli con scale di regolazione diverse e connessioni G 1/4. I riduttori sono disponibili anche nella versione conforme alle direttive ATEX 2GD.

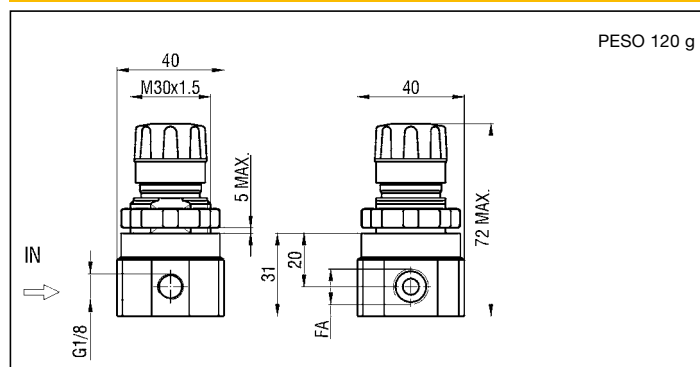
CARATTERISTICHE TECNICHE

Pressione max	16 bar
Temperatura di esercizio	0 ÷ +50 °C (con aria secca -10°C)
Fluido	Aria compressa, filtrata, lubrificata o non
Connessioni di lavoro	G 1/4
Connessione per manometro	G 1/8
Campo di regolazione (bar)	0,2 ÷ 2 - 0,4 ÷ 4 - 0,8 ÷ 9 - 1,5 ÷ 12
Montaggio	Modulare, in linea, a parete e a pannello
Viti di fissaggio a parete	M4x50

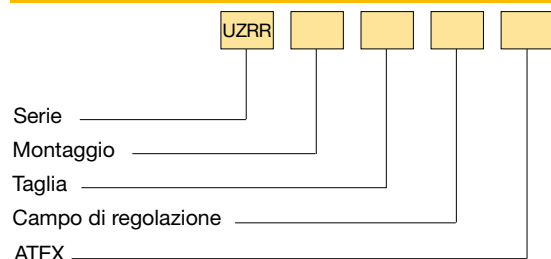
DIMENSIONI DI INGOMBRO E PESO UZRRM G 1/4



DIMENSIONI DI INGOMBRO E PESO UZRRH G 1/4



CHIAVE DI CODIFICA



RICAMBI

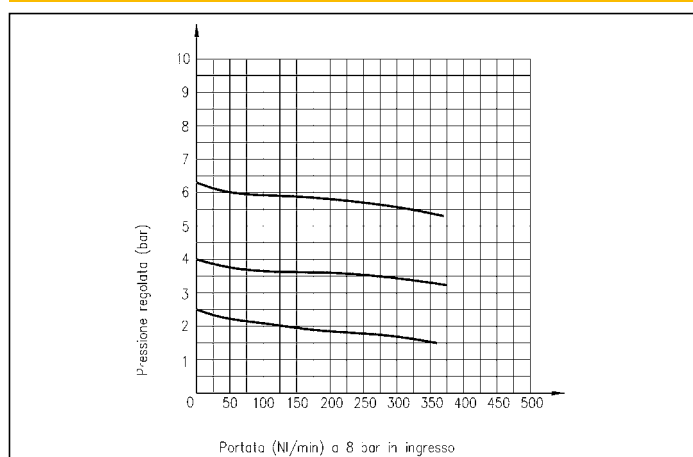
Kit regolazione relieving	UZRR/SG/6
Kit regolazione non relieving	UZRR/SG/5



CARATTERISTICHE COSTRUTTIVE

Corpo	Legha di alluminio
Otturatore	Ottone, gomma NBR
Molla	Acciaio INOX
Manopola	Resina acetica
Vite regolazione	Ottone
Diaframma	Ottone, gomma NBR

DIAGRAMMA DI PORTATA UZRR



MONTAGGIO

H Da pannello M Modulare

TAGLIA

4 G 1/4

CAMPO DI REGOLAZIONE

/3 0,2 ÷ 2 bar /5 0,4 ÷ 4 bar
/7 0,8 ÷ 9 bar /12 1,5 ÷ 12 bar

ATEX

/EX Conforme alle direttive ATEX II 2GD c T5 T100°C -10°C ≤ Ta ≤ 50°C

N.B.: a richiesta i riduttori vengono forniti senza relieving, la serie diventa UZR...