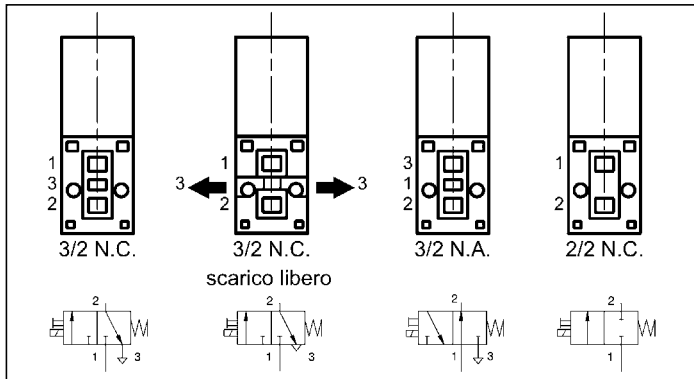
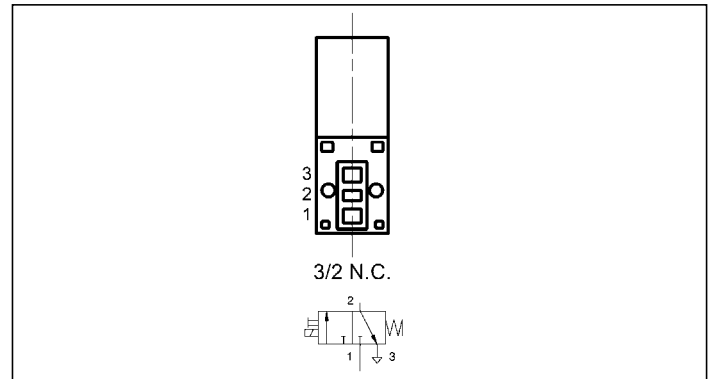


FUNZIONI PNEUMATICHE CON INTERFACCIA NON UNIFICATA

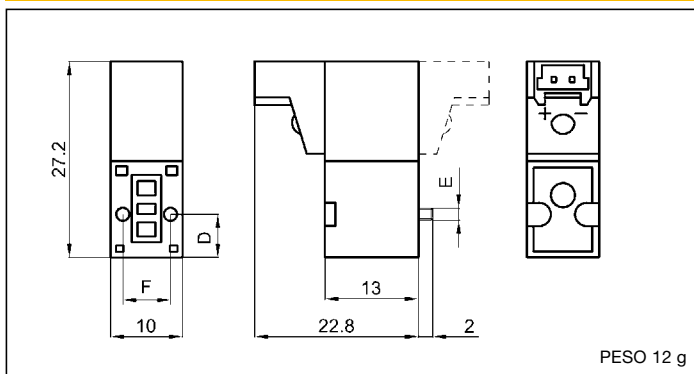


FUNZIONI PNEUMATICHE CON INTERFACCIA ISO 15218

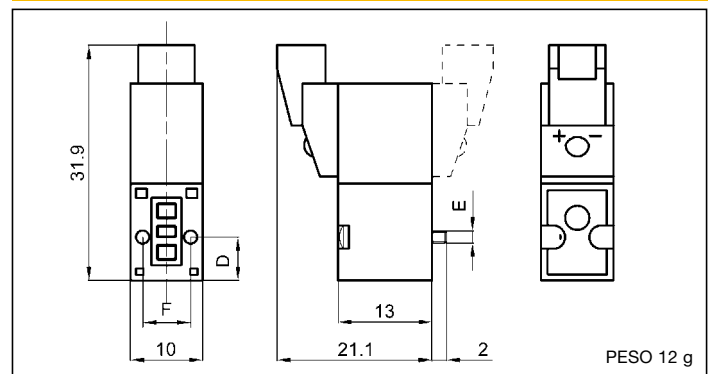


DIMENSIONI DI INGOMBRO

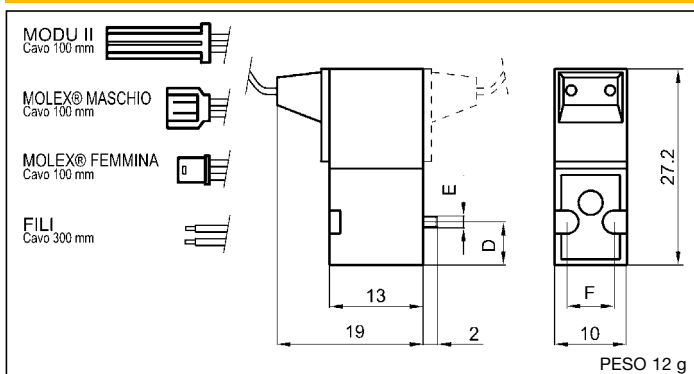
CON CONNETTORE A 90°



CON CONNETTORE IN LINEA

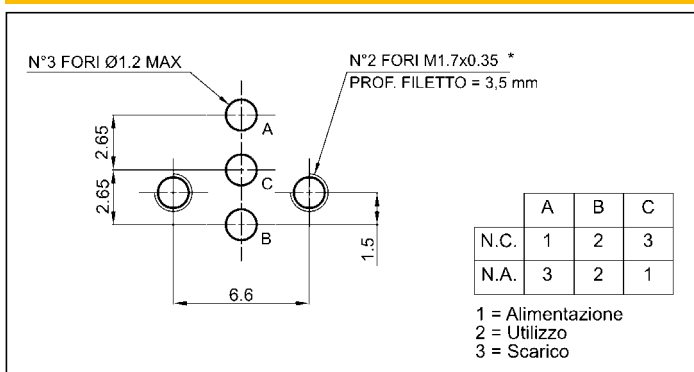


CON CAVI USCENTI



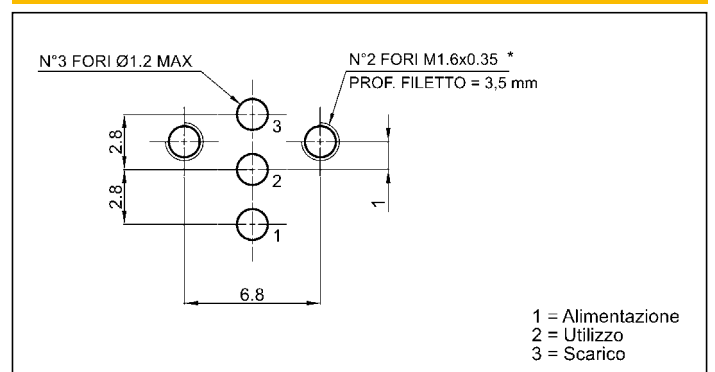
Quota	Interfaccia non unificata	Interfaccia ISO 15218
D	6	6.2
E	M1.7 x 0.35	M1.6 x 0.35
F	6.6	6.8

DIMENSIONAMENTO INTERFACCIA NON UNIFICATA



*Sono disponibili anche viti autofilettanti per la plastica e viti trilobate. Vedi pag. 2.7

DIMENSIONAMENTO INTERFACCIA ISO 15218



*Sono disponibili anche viti autofilettanti per la plastica e viti trilobate. Vedi pag. 2.7

