

DESCRIZIONE

Le minivalvole serie M sono prodotte nelle funzioni pneumatiche 2/2 e 3/2 con connessioni di lavoro inferiori e laterali, per tubo Ø 4 mm e raccordo M5 e con connessioni G 1/8 inferiori. Con gli appositi supporti a sigla MCS-SA e MCS-SAD tali minivalvole permettono l'utilizzo degli attuatori da pannello Ø 22 mm. Un singolo attuatore può comandare 1 o 2 minivalvole realizzando le seguenti funzioni pneumatiche: 3/2, 5/2, 5/3 centro aperto e 5/3 centro in pressione. A richiesta sono conformi alle direttive ATEX categoria 2GD.



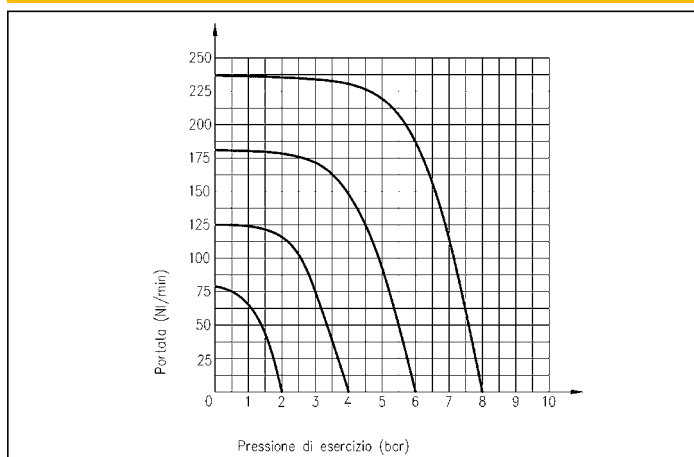
CARATTERISTICHE TECNICHE

Pressione di esercizio	2 ÷ 10 bar
Temperatura di esercizio	0 ÷ +60 °C (con aria secca -20 °C)
Fluido	Aria compressa, filtrata, lubrificata ininterrottamente, non lubrificata o secca lubrificata
Connessioni di lavoro	Innesti rapidi per tubi Ø 4 mm - M5 - G 1/8
Diametro nominale	2,5 mm
Azionamenti	
Meccanico	Puntale; leva a rullo; leva a rullo unidirezionale
Manuale	Tasto; attuatori a pannello

CARATTERISTICHE COSTRUTTIVE

Corpo	Legha di alluminio anodizzata
Astina - Guida astina	Ottone nichelato
Molle	Acciaio INOX
Guarnizioni	Gomma NBR
Attacchi	Ottone nichelato, plastica
Azionamenti	
Tasto - Snodo	Poliamide caricato vetro
Puntale - Rullo	Ottone nichelato
Leva	Acciaio

DIAGRAMMA DI PORTATA M



2 E 3 VIE N.C. - N.A.

Simbologia	Funzione	Comandi		Forza di azionamento (N) P.A. 6 bar	Portata (NI/min) P.A. 6 bar ΔP = 1 bar	Peso (g)	Connessioni di lavoro	SIGLA*
		Azionamento	Riposizionamento					
	2/2 N.A. monostabile	Puntale	Molla meccanica	13	83	40	Ø4 inferiori Ø4 laterali M5 inferiori M5 laterali G 1/8 inferiori	MHAS4 MHAS4/L MHASM5 MHASM5/L MHAS1/8
	2/2 N.C. monostabile	Puntale	Molla meccanica	13	83	40	Ø4 inferiori Ø4 laterali M5 inferiori M5 laterali G 1/8 inferiori	MHCS4 MHCS4/L MHCSM5 MHCSM5/L MHCS1/8
	3/2 N.A. monostabile	Puntale	Molla meccanica	13	83	40	Ø4 inferiori Ø4 laterali M5 inferiori M5 laterali G 1/8 inferiori	MAS4 MAS4/L MASM5 MASM5/L MAS1/8
	3/2 N.C. monostabile	Puntale	Molla meccanica	13	83	40	Ø4 inferiori Ø4 laterali M5 inferiori M5 laterali G 1/8 inferiori	MCS4 MCS4/L MCSM5 MCSM5/L MCS1/8
	2/2 N.A. monostabile passaparete	Puntale passaparete	Molla meccanica	13	83	60	Ø4 inferiori Ø4 laterali M5 inferiori M5 laterali G 1/8 inferiori	MHAP4 MHAP4/L MHAPM5 MHAPM5/L MHAP1/8
	2/2 N.C. monostabile passaparete	Puntale passaparete	Molla meccanica	13	83	60	Ø4 inferiori Ø4 laterali M5 inferiori M5 laterali G 1/8 inferiori	MHCP4 MHCP4/L MHCPM5 MHCPM5/L MHCP1/8
	3/2 N.A. monostabile passaparete	Puntale passaparete	Molla meccanica	13	83	60	Ø4 inferiori Ø4 laterali M5 inferiori M5 laterali G 1/8 inferiori	MAP4 MAP4/L MAPM5 MAPM5/L MAP1/8

*EX Conforme alle direttive ATEX II 2GD c T5 T100°C -20°C ≤ Ta ≤ 60°C ES.: MCS4/EX

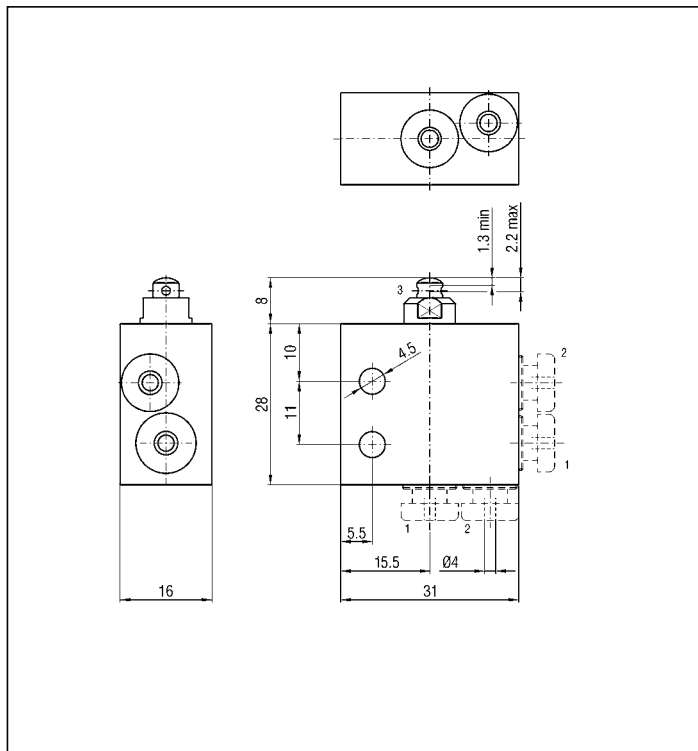
2 VIE N.C. E 3 VIE N.C. - N.A.

Simbologia	Funzione	Comandi		Forza di azionamento (N) P.A. 6 bar	Portata (NI/min) P.A. 6 bar $\Delta P = 1$ bar	Peso (g)	Conessioni di lavoro	SIGLA*
		Azionamento	Riposizionamento					
	3/2 N.C. monostabile	Puntale passaparete	Molla meccanica	13	83	60	Ø4 inferiori Ø4 laterali M5 inferiori M5 laterali G 1/8 inferiori	MCP4 MCP4/L MCPM5 MCPM5/L MCP1/8
	2/2 N.A. monostabile	Leva a rullo	Molla meccanica	7	83	50	Ø4 inferiori Ø4 laterali M5 inferiori M5 laterali G 1/8 inferiori	MHALR4 MHALR4/L MHALRM5 MHALRM5/L MHALR1/8
	2/2 N.C. monostabile	Leva a rullo	Molla meccanica	7	83	50	Ø4 inferiori Ø4 laterali M5 inferiori M5 laterali G 1/8 inferiori	MHCLR4 MHCLR4/L MHCLRM5 MHCLRM5/L MHCLR1/8
	3/2 N.A. monostabile	Leva a rullo	Molla meccanica	7	83	50	Ø4 inferiori Ø4 laterali M5 inferiori M5 laterali G 1/8 inferiori	MALR4 MALR4/L MALRM5 MALRM5/L MALR1/8
	3/2 N.C. monostabile	Leva a rullo	Molla meccanica	7	83	50	Ø4 inferiori Ø4 laterali M5 inferiori M5 laterali G 1/8 inferiori	MCLR4 MCLR4/L MCLRM5 MCLRM5/L MCLR1/8
	2/2 N.A. monostabile	Leva a rullo unidirezionale	Molla meccanica	7	83	50	Ø4 inferiori Ø4 laterali M5 inferiori M5 laterali G 1/8 inferiori	MHALRU4 MHALRU4/L MHALRUM5 MHALRUM5/L MHALRU1/8
	2/2 N.C. monostabile	Leva a rullo unidirezionale	Molla meccanica	7	83	50	Ø4 inferiori Ø4 laterali M5 inferiori M5 laterali G 1/8 inferiori	MHCLRU4 MHCLRU4/L MHCLRUM5 MHCLRUM5/L MHCLRU1/8
	3/2 N.A. monostabile	Leva a rullo unidirezionale	Molla meccanica	7	83	50	Ø4 inferiori Ø4 laterali M5 inferiori M5 laterali G 1/8 inferiori	MALRU4 MALRU4/L MALRUM5 MALRUM5/L MALRU1/8
	3/2 N.C. monostabile	Leva a rullo unidirezionale	Molla meccanica	7	83	50	Ø4 inferiori Ø4 laterali M5 inferiori M5 laterali G 1/8 inferiori	MCLRU4 MCLRU4/L MCLRUM5 MCLRUM5/L MCLRU1/8
	2/2 N.A. monostabile	Tasto	Molla meccanica	7	83	50	Ø4 inferiori Ø4 laterali M5 inferiori M5 laterali G 1/8 inferiori	MHAT4 MHAT4/L MHATM5 MHATM5/L MHAT1/8
	2/2 N.C. monostabile	Tasto	Molla meccanica	7	83	50	Ø4 inferiori Ø4 laterali M5 inferiori M5 laterali G 1/8 inferiori	MHCT4 MHCT4/L MHCTM5 MHCTM5/L MHCT1/8
	3/2 N.A. monostabile	Tasto	Molla meccanica	7	83	50	Ø4 inferiori Ø4 laterali M5 inferiori M5 laterali G 1/8 inferiori	MAT4 MAT4/L MATM5 MATM5/L MAT1/8
	3/2 N.C. monostabile	Tasto	Molla meccanica	7	83	50	Ø4 inferiori Ø4 laterali M5 inferiori M5 laterali G 1/8 inferiori	MCT4 MCT4/L MCTM5 MCTM5/L MCT1/8

*/EX Conforme alle direttive ATEX II 2GD c T5 T100°C -20°C ≤ Ta ≤ 60°C ES.: MCLR4/EX

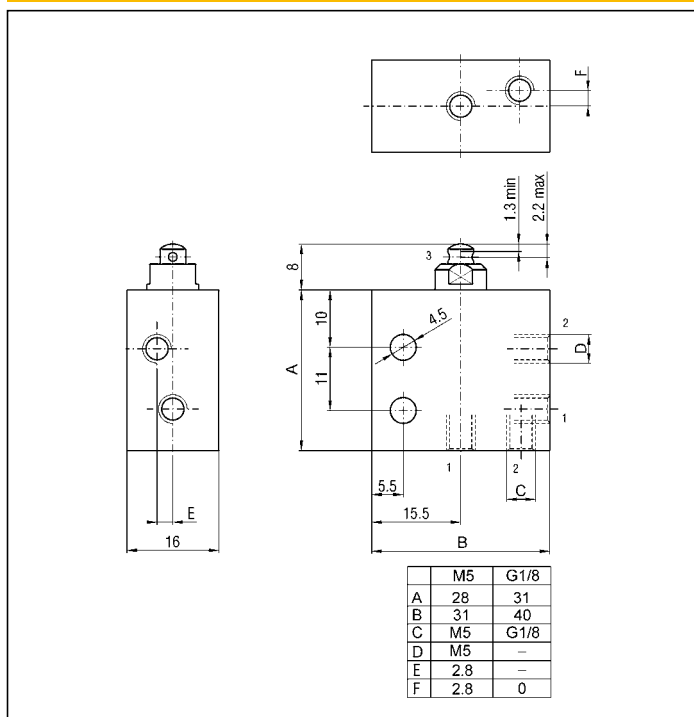
3

PUNTALE - CONNESSIONI DI LAVORO Ø 4 INFERIORI O LATERALI



N.B.: NON SUPERARE LA CORSA DI AZIONAMENTO MASSIMA

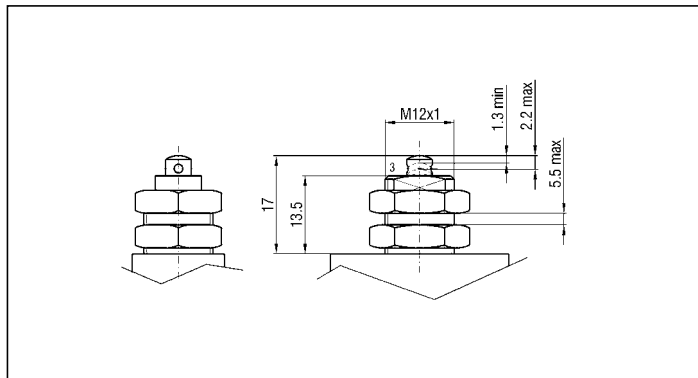
PUNTALE - CONNESSIONI DI LAVORO M5 INFERIORI O LATERALI E G 1/8 INFERIORI



N.B.: NON SUPERARE LA CORSA DI AZIONAMENTO MASSIMA

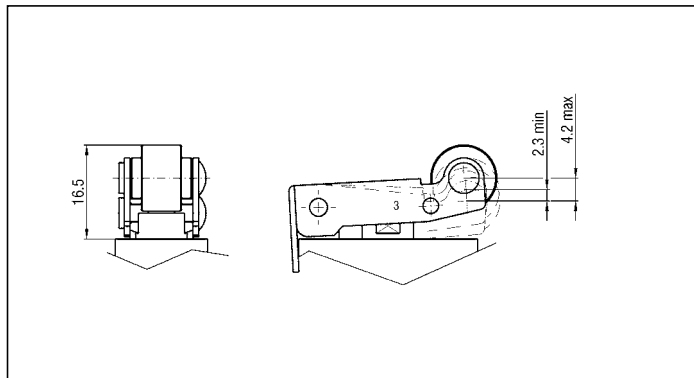
AZIONAMENTI

PUNTALE PASSAPARETE

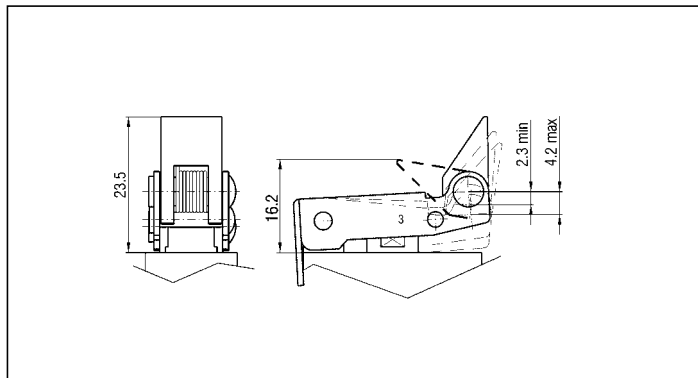


N.B.: NON SUPERARE LA CORSA DI AZIONAMENTO MASSIMA

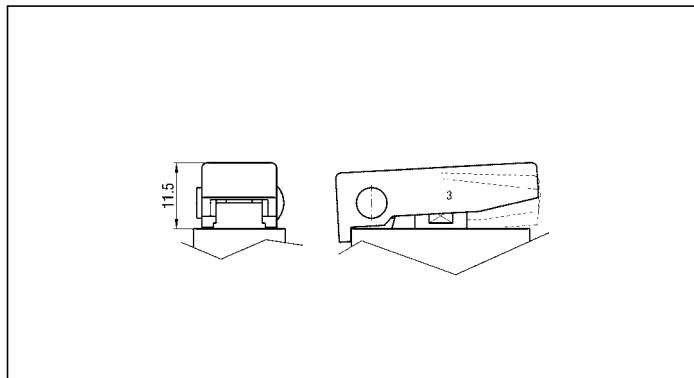
LEVA A RULLO



LEVA A RULLO UNIDIREZIONALE



TASTO

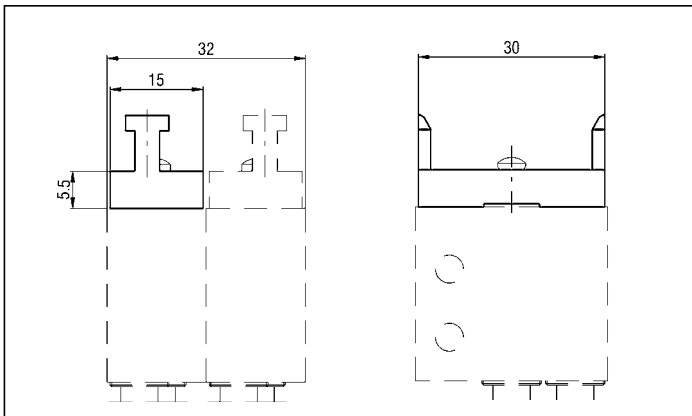


ATTUATORI DA PANNELLO

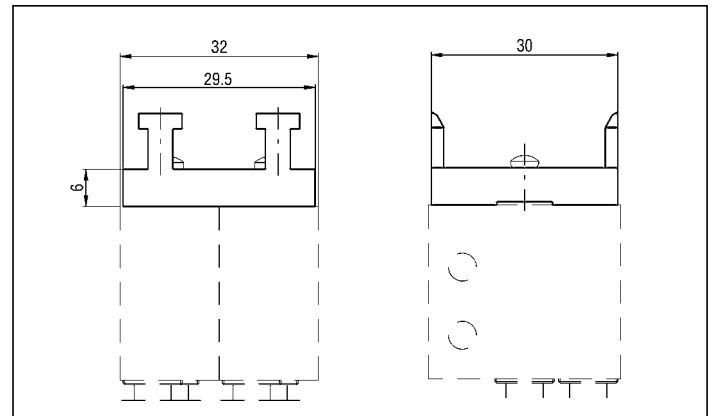
Simbologia	Descrizione	Funzione	SIGLA	Simbologia	Descrizione	Funzione	SIGLA
	Pulsante monostabile protetto NERO ROSSO VERDE	0 ← 1	MCS - PMN MCS - PMR MCS - PMV		Leva corta nera bistabile	0 1	MCS - LCB
	Fungo monostabile rosso	0 ← 1	MCS - FMR		Leva corta nera monostabile 3 posizioni con ritorno al centro	1 → 0 ← 2	MCS - LC5M
	Fungo bistabile rosso (sbloccato a rotazione)	0 1	MCS - FBR		Leva corta nera 3 posizioni stabili	1 0 2	MCS - LCSB
	Leva corta nera monostabile	0 ← 1	MCS - LCM		Chiave bistabile (la chiave è estraiabile nelle 2 posizioni)	0 1	MCS - CB2

3

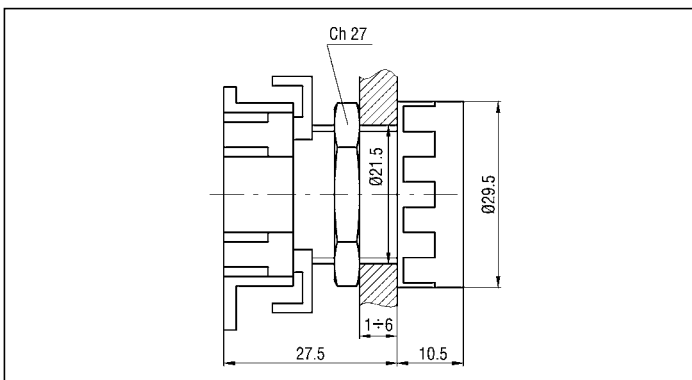
SUPPORTO MCS-SA PER ATTUATORI



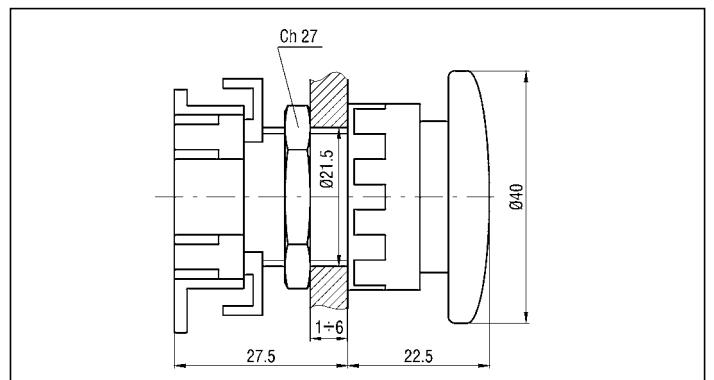
SUPPORTO DOPPIO MCS-SAD PER ATTUATORI



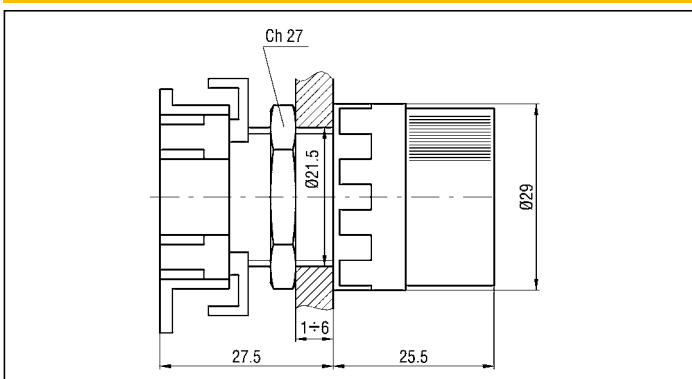
PULSANTE



FUNGO



LEVA CORTA



CHIAVE BISTABILE

