

serie UDS ISO

Valvole a norma ISO 5599/1
ad azionamento pneumatico ed
elettropneumatico taglie 1 - 2 - 3

DESCRIZIONE

Le valvole serie UDS ISO sono prodotte nelle funzioni pneumatiche 5/2 e 5/3 secondo l'interfaccia a norma ISO 5599/1 e vengono montate su basi singole e modulari con uscite laterali o inferiori. Nella versione ad azionamento elettrico viene montato l'elettropilota ex CNOMO con attuatore a tasto tipo C/UECSPB o taglio cacciavite tipo C/UECSVB e bobina USBG lato 30 mm (garantisce maggiore resa) o USB lato 22 mm e sono conformi alle direttive ATEX categoria 2GD.



2

CARATTERISTICHE TECNICHE

Pressione di esercizio	Monostabile 2 ÷ 10 bar (2,5 ÷ 10 bar per ISO 2) Bistabile 1,5 ÷ 10 bar
Temperatura di esercizio	0 ÷ +50 °C (con aria secca -20 °C)
Fluido	Aria compressa, filtrata, lubrificata ininterrottamente, non lubrificata o secca lubrificata
Connessioni di lavoro	Interfaccia secondo ISO 5599/1
Connessioni di pilotaggio pneumatico	Interfaccia secondo ISO 5599/1
Elettrovalvole di pilotaggio	C/UECSVB - C/UECSPB - vedi cap. elettrovalvole a comando diretto serie ex CNOMO pag. 2.15
Bobine	USBG - vedi cap. bobine pag. 2.17 USBG2 - vedi cap. bobine pag. 2.17 USB - vedi cap. bobine pag. 2.17
Connettori elettrici	ULR1B - vedi cap. connettori pag. 2.18 USR102/N9 - vedi cap. connettori pag. 2.18

CARATTERISTICHE COSTRUTTIVE

Fondelli	Taglia 1 - 2: Tecnopolimero Taglia 3: Lega di alluminio
Corpo	Taglia 1 - 2: Tecnopolimero Taglia 3: Lega di alluminio
Distanziali	Resina acetilica
Molle	Acciaio zincato
Guarnizioni	Gomma NBR + inserto in acciaio
Spola	Lega di alluminio
Pistone	Lega di alluminio

RICAMBI

KIT GUARNIZIONI	
Taglia 1	UDS/SG/105
Taglia 2	UDS/SG/212
Taglia 3	UDSI/SG/3

DIAGRAMMA DI PORTATA TAGLIA 1

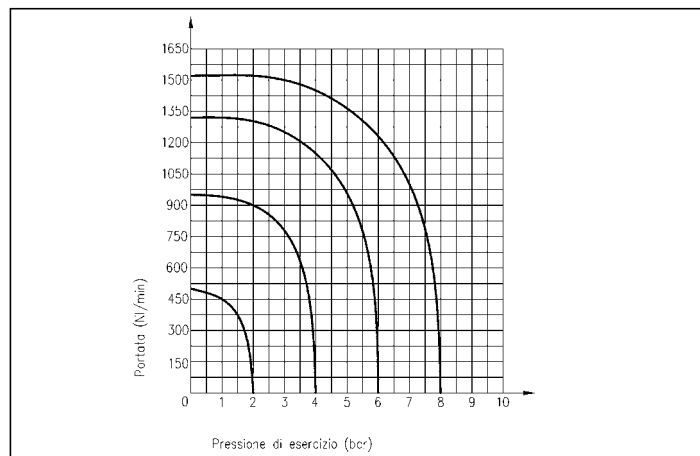


DIAGRAMMA DI PILOTAGGIO TAGLIA 1

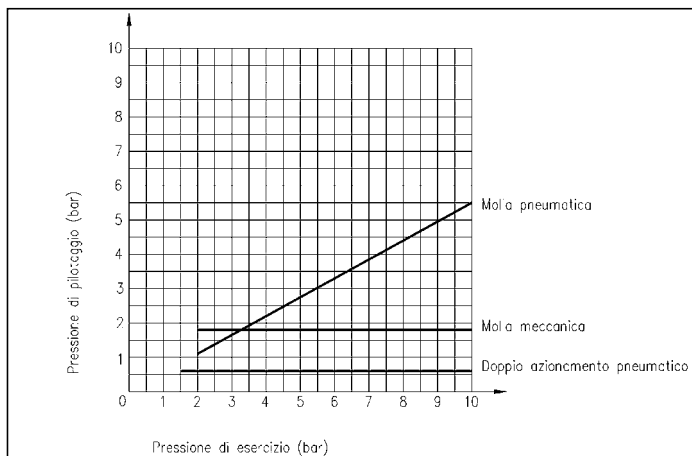


DIAGRAMMA DI PORTATA TAGLIA 2

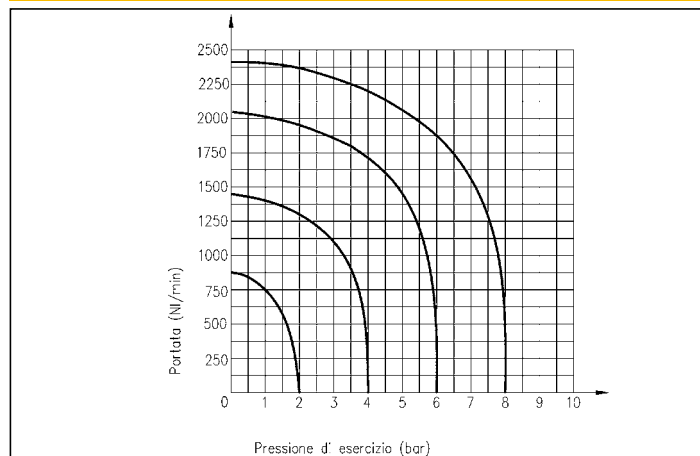


DIAGRAMMA DI PILOTAGGIO TAGLIA 2

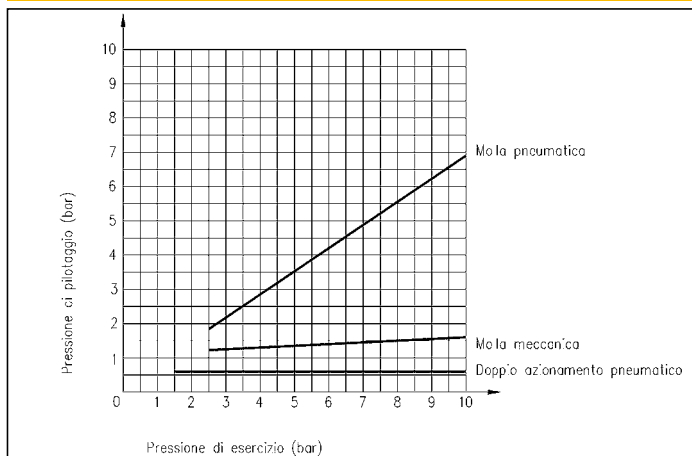


DIAGRAMMA DI PORTATA TAGLIA 3

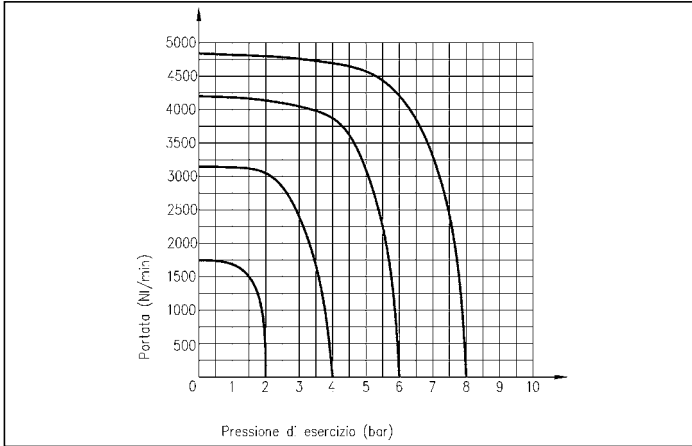
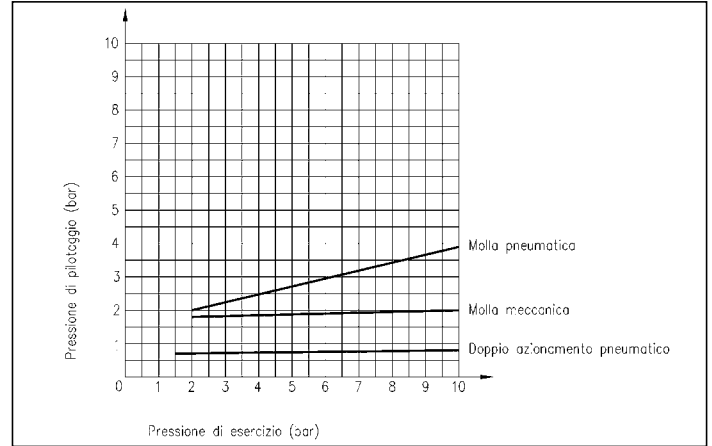


DIAGRAMMA DI PILOTAGGIO TAGLIA 3



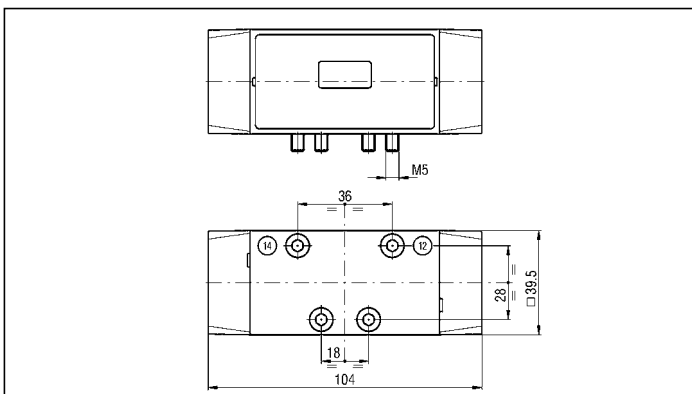
2

AZIONAMENTI PNEUMATICI TAGLIA 1

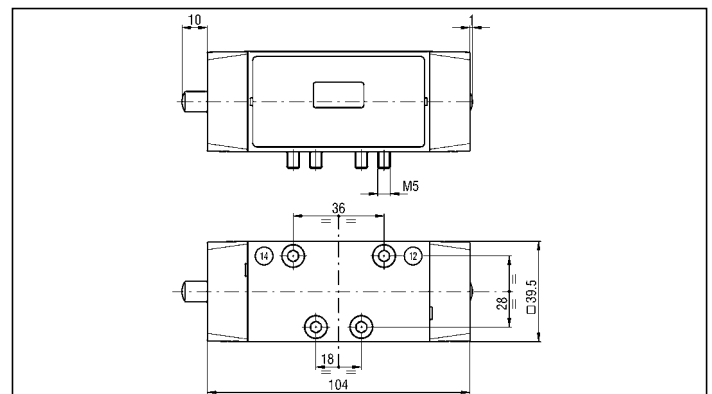
Simbologia	Funzione	Comandi		Tempi di risposta (ms) P.A. 6 bar		Portata (NI/min) P.A. 6 bar $\Delta P = 1$ bar	Peso (g)	SIGLA*
		Azionamento	Riposizionamento	Azionamento	Riposizionamento			
	5/2 monostabile	Pneumatico	Molla meccanica	20	30	960	230	UDS 105 KR/ZR
		Pneumatico	Molla pneumatica	20	14	960	230	UDS 105 KR/TQ
	5/2 bistabile	Pneumatico	Pneumatico	15	15	960	230	UDS 105 KR/KR
	5/2 bistabile con attuatore sul corpo	Pneumatico	Pneumatico	15	15	960	250	UDS 105 KRP/KRP
	5/2 bistabile	Pneumatico grande	Pneumatico piccolo	15	20	960	230	UDS 105 KR/TR
	5/3 centro chiuso	Pneumatico	Molla meccanica	20	25	580	275	UDS 105 SR/SR
	5/3 centro aperto	Pneumatico	Molla meccanica	20	25	800	275	UDS 105 AR/AR
	5/3 centro in pressione	Pneumatico	Molla meccanica	20	25	1100	275	UDS 105 PR/PR

*EX Conforme alle direttive ATEX II 2GD c T5 T100°C -20°C ≤ Ta ≤ 50°C ES.: UDS 105 KR/ZR/EX

5 VIE TAGLIA 1



5 VIE TAGLIA 1 CON ATTUATORE SUL CORPO



AZIONAMENTI ELETTROPNEUMATICI TAGLIA 1

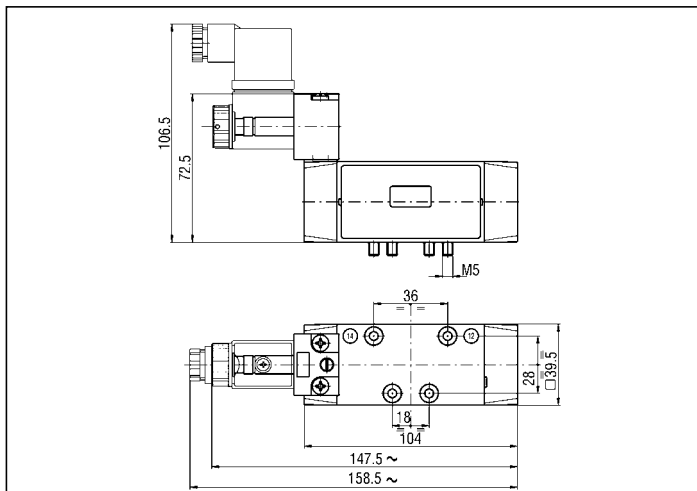
Simbologia	Funzione	Comandi		Tempi di risposta (ms) P.A. 6 bar		Portata (NI/min) P.A. 6 bar $\Delta P = 1$ bar	Peso (g)	SIGLA*
		Azionamento	Riposizionamento	Azionamento	Riposizionamento			
	5/2 monostabile	Elettropneumatico	Molla Meccanica	20	30	960	305	UDS 105 KUEC/ZR
		Elettropneumatico	Molla Pneumatica	20	30	960	305	UDS 105 KUEC/TQ
		Elettropneumatico indipendente	Molla Meccanica	20	30	960	305	UDS 105 KUER/ZR
	5/2 bistabile	Elettropneumatico	Pneumatico piccolo	20	25	960	310	UDS 105 KUEC/TR
		Elettropneumatico indipendente	Pneumatico piccolo	20	25	960	310	UDS 105 KUER/TR
		Elettropneumatico	Elettropneumatico	15	15	960	375	UDS 105 KUEC/KUEC
		Elettropneumatico indipendente	Elettropneumatico indipendente	15	15	960	375	UDS 105 KUER/KUER
	5/3 centro chiuso	Elettropneumatico	Molla Meccanica	20	25	580	425	UDS 105 SUEC/SUEC
		Elettropneumatico indipendente	Molla Meccanica	20	25	580	425	UDS 105 SUER/SUER
	5/3 centro aperto	Elettropneumatico	Molla Meccanica	20	25	800	425	UDS 105 AUEC/AUEC
		Elettropneumatico indipendente	Molla Meccanica	20	25	800	425	UDS 105 AUER/AUER
	5/3 centro in pressione	Elettropneumatico	Molla Meccanica	20	25	1100	425	UDS 105 PUEC/PUEC
		Elettropneumatico indipendente	Molla Meccanica	20	25	1100	425	UDS 105 PUER/PUER

*EX Conforme alle direttive ATEX II 2GD c T5 T100°C -20°C ≤ Ta ≤ 50°C ES.: UDS 105 KUEC/TQ/EX

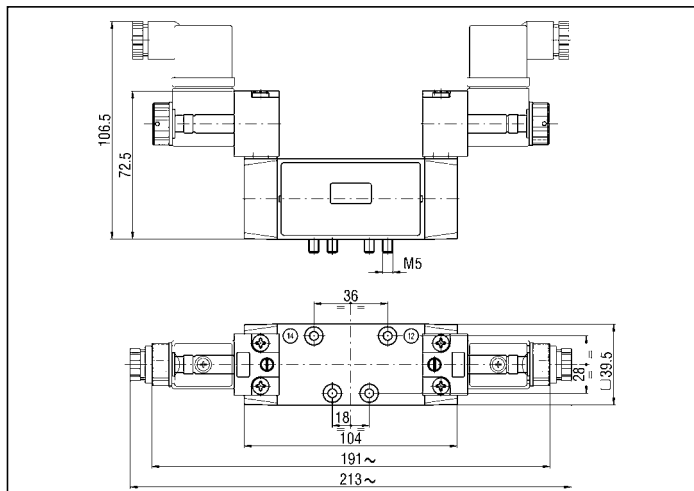
* LE SIGLE DELLE ELETTROVALVOLE SI INTENDONO SENZA BOBINE

N.B.: PER ORDINARE LE ELETTROVALVOLE ISO CON ATTUATORE SULL'ELETTROPILOTA A TASTO MONOSTABILE, SOSTITUIRE LA LETTERA "E" CON LA LETTERA "P" AI SINGOLI COMANDI ELETTRICI; ES.: UDS 105 KUEC/TR DIVENTA UDS 105 KUPC/TR - UDS 105 KUEC/KUEC DIVENTA UDS 105 KUPC/KUPC

5 VIE TAGLIA 1 MONOSTABILE



5 VIE TAGLIA 1 BISTABILE E 3 POSIZIONI

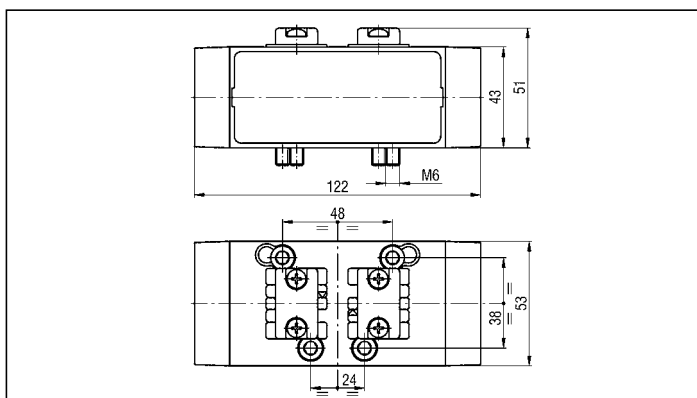


AZIONAMENTI PNEUMATICI TAGLIA 2

Simbologia	Funzione	Comandi		Tempi di risposta (ms) P.A. 6 bar		Portata (NI/min) P.A. 6 bar $\Delta P = 1$ bar	Peso (g)	SIGLA*
		Azionamento	Riposizionamento	Azionamento	Riposizionamento			
	5/2 monostabile	Pneumatico	Molla Meccanica	47	50	1500	515	UDS 212 KR/ZR
		Pneumatico	Molla Pneumatica	47	50	1500	510	UDS 212 KR/TQ
	5/2 bistabile	Pneumatico	Pneumatico	23	23	1500	515	UDS 212 KR/KR
		Pneumatico grande	Pneumatico piccolo	20	40	1500	515	UDS 212 KR/TR
	5/3 centro chiuso	Pneumatico	Molla Meccanica	30	35	1000	580	UDS 212 SR/SR
	5/3 centro aperto	Pneumatico	Molla Meccanica	30	35	1200	580	UDS 212 AR/AR
	5/3 centro in pressione	Pneumatico	Molla Meccanica	30	35	1300	580	UDS 212 PR/PR

*EX Conforme alle direttive ATEX II 2GD c T5 T100°C -20°C≤Tas≤50°C ES.: UDS 212 KR/ZR/EX

5 VIE TAGLIA 2



AZIONAMENTI ELETTROPNEUMATICI TAGLIA 2

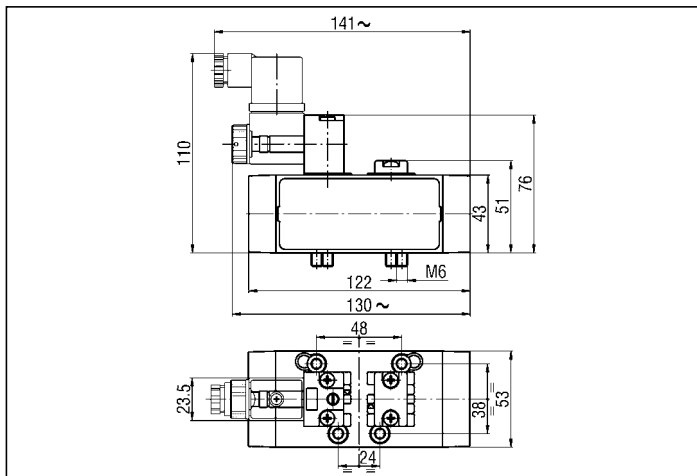
Simbologia	Funzione	Comandi		Tempi di risposta (ms) P.A. 6 bar		Portata (NI/min) P.A. 6 bar $\Delta P = 1$ bar	Peso (g)	SIGLA*
		Azionamento	Riposizionamento	Azionamento	Riposizionamento			
	5/2 monostabile	Elettropneumatico	Molla meccanica	40	45	1500	580	UDS 212 KUEC/ZR
		Elettropneumatico	Molla pneumatica	47	50	1500	580	UDS 212 KUEC/TQ
		Elettropneumatico indipendente	Molla meccanica	40	45	1500	580	UDS 212 KUER/ZR
	5/2 bistabile	Elettropneumatico	Pneumatico piccolo	40	45	1500	580	UDS 212 KUEC/TR
		Elettropneumatico indipendente	Pneumatico piccolo	40	45	1500	580	UDS 212 KUER/TR
		Elettropneumatico	Elettropneumatico	20	20	1500	635	UDS 212 KUEC/KUEC
		Elettropneumatico indipendente	Elettropneumatico indipendente	20	20	1500	635	UDS 212 KUER/KUER
	5/3 centro chiuso	Elettropneumatico	Molla meccanica	30	35	1000	720	UDS 212 SUEC/SUEC
		Elettropneumatico indipendente	Molla meccanica	30	35	1000	720	UDS 212 SUER/SUER
	5/3 centro aperto	Elettropneumatico	Molla meccanica	30	35	1200	720	UDS 212 AUEC/AUEC
		Elettropneumatico indipendente	Molla meccanica	30	35	1200	720	UDS 212 AUER/AUER
	5/3 centro in pressione	Elettropneumatico	Molla meccanica	30	35	1300	720	UDS 212 PUEC/PUEC
		Elettropneumatico indipendente	Molla meccanica	30	35	1300	720	UDS 212 PUER/PUER

*EX Conforme alle direttive ATEX II 2GD c T5 T100°C -20°C ≤ Ta ≤ 50°C ES.: UDS 212 KUEC/TQ/EX

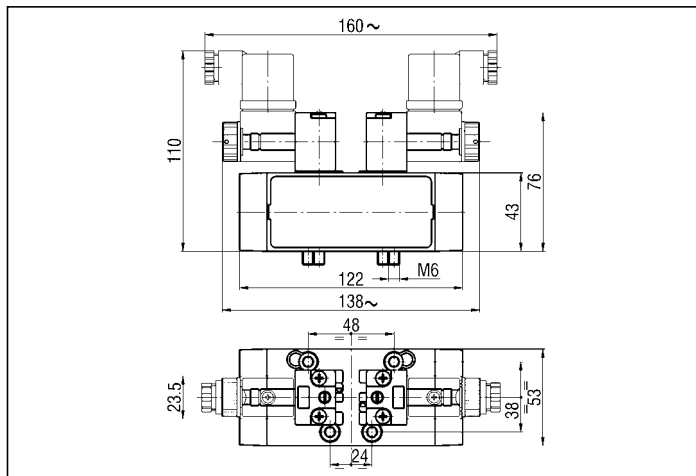
* LE SIGLE DELLE ELETTROVALVOLE SI INTENDONO SENZA BOBINE

N.B.: PER ORDINARE LE ELETTROVALVOLE ISO CON ATTUATORE SULL'ELETTROPILOTA A TASTO MONOSTABILE, SOSTITUIRE LA LETTERA "E" CON LA LETTERA "P" AI SINGOLI COMANDI ELETTRICI; ES.: UDS 212 KUEC/TR DIVENTA UDS 212 KUPC/TR - UDS 212 KUEC/KUEC DIVENTA UDS 212 KUPC/KUPC

5 VIE TAGLIA 2 MONOSTABILE



5 VIE TAGLIA 2 BISTABILE E 3 POSIZIONI



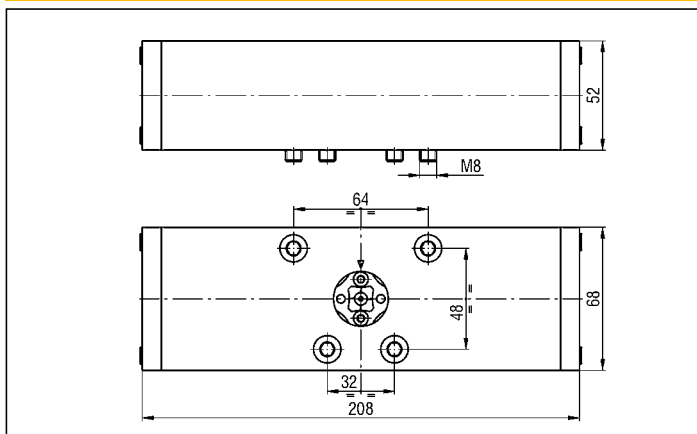
2

AZIONAMENTI PNEUMATICI TAGLIA 3

Simbologia	Funzione	Comandi		Tempi di risposta (ms) P.A. 6 bar		Portata (NI/min) P.A. 6 bar $\Delta P = 1 \text{ bar}$	Peso (g)	SIGLA*
		Azionamento	Riposizionamento	Azionamento	Riposizionamento			
	5/2 monostabile	Pneumatico	Molla meccanica	38	42	3000	1995	UDSI 3 KR/ZR
		Pneumatico	Molla pneumatica	38	42	3000	1985	UDSI 3 KR/TQ
	5/2 bistabile	Pneumatico	Pneumatico	28	28	3000	1965	UDSI 3 KR/KR
		Pneumatico grande	Pneumatico piccolo	28	35	3000	1965	UDSI 3 KR/TR
	5/3 centro chiuso	Pneumatico	Molla meccanica	27	32	2900	2020	UDSI 3 SR/SR
	5/3 centro aperto	Pneumatico	Molla meccanica	27	32	3000	2020	UDSI 3 AR/AR

*EX Conforme alle direttive ATEX II 2GD c T5 T100°C -20°C ≤ Ta ≤ 50°C ES.: UDSI 3 KR/ZR/EX

5 VIE TAGLIA 3



AZIONAMENTI ELETTROPNEUMATICI TAGLIA 3

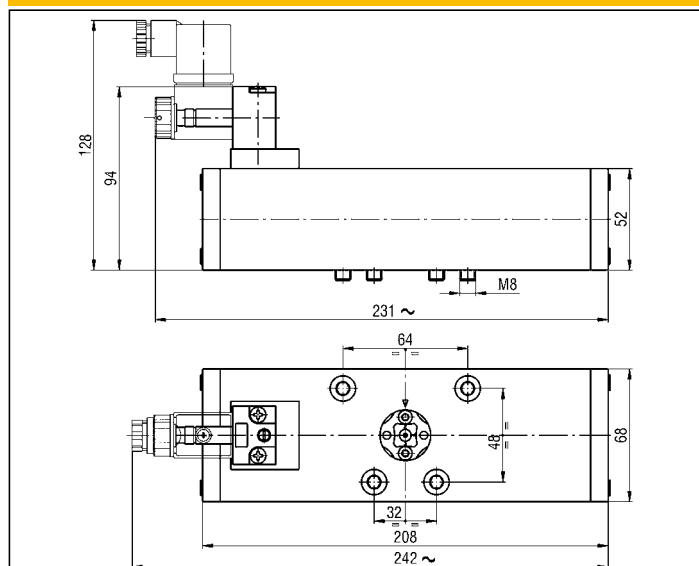
Simbologia	Funzione	Comandi		Tempi di risposta (ms) P.A. 6 bar		Portata (NI/min) P.A. 6 bar $\Delta P = 1$ bar	Peso (g)	SIGLA*
		Azionamento	Riposizionamento	Azionamento	Riposizionamento			
	5/2 monostabile	Elettropneumatico	Molla meccanica	40	42	3100	2120	UDSI 3 KUEC/ZR
		Elettropneumatico	Molla pneumatica	40	42	3100	2120	UDSI 3 KUEC/TQ
		Elettropneumatico indipendente	Molla meccanica	40	42	3100	2120	UDSI 3 KUER/ZR
	5/2 bistabile	Elettropneumatico	Pneumatico piccolo	40	45	3100	2120	UDSI 3 KUEC/TR
		Elettropneumatico indipendente	Pneumatico piccolo	40	45	3100	2120	UDSI 3 KUER/TR
		Elettropneumatico	Elettropneumatico	28	28	3100	2180	UDSI 3 KUEC/KUEC
		Elettropneumatico indipendente	Elettropneumatico indipendente	28	28	3100	2180	UDSI 3 KUER/KUER
	5/3 centro chiuso	Elettropneumatico	Molla meccanica	27	32	2900	2180	UDSI 3 SUEC/SUEC
		Elettropneumatico indipendente	Molla meccanica	27	32	2900	2180	UDSI 3 SUER/SUER
	5/3 centro aperto	Elettropneumatico	Molla meccanica	27	32	3000	2180	UDSI 3 AUEC/AUEC
		Elettropneumatico indipendente	Molla meccanica	27	32	3000	2180	UDSI 3 AUER/AUER

***/EX** Conforme alle direttive ATEX II 2GD c T5 T100°C -20°C ≤ Ta ≤ 50°C ES.: **UDSI 3 KUEC/TQ/EX**

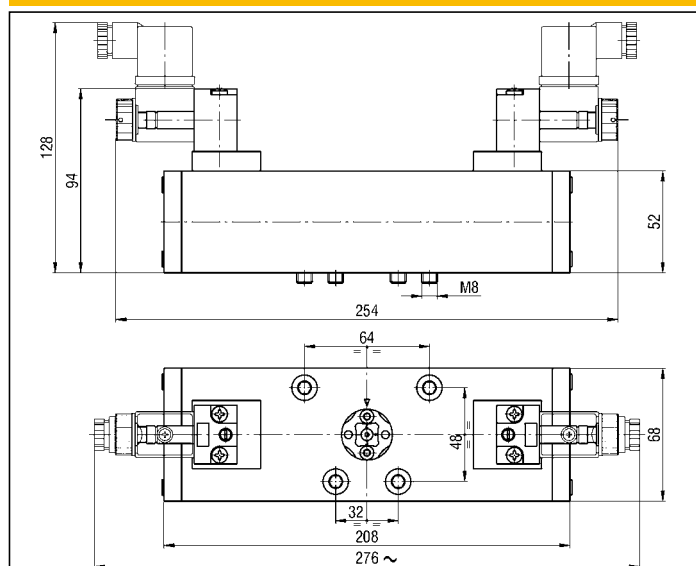
* LE SIGLE DELLE ELETTROVALVOLE SI INTENDONO SENZA BOBINE

N.B.: PER ORDINARE LE ELETTROVALVOLE ISO CON ATTUATORE SULL'ELETTROPILOTA A TASTO MONOSTABILE, SOSTITUIRE LA LETTERA "E" CON LA LETTERA "P" AI SINGOLI COMANDI ELETTRICI; ES.: **UDSI 3 KUEC/TR** DIVENTA **UDSI 3 KUPC/TR** - **UDSI 3 KUEC/KUEC** DIVENTA **UDSI 3 KUPC/KUPC**

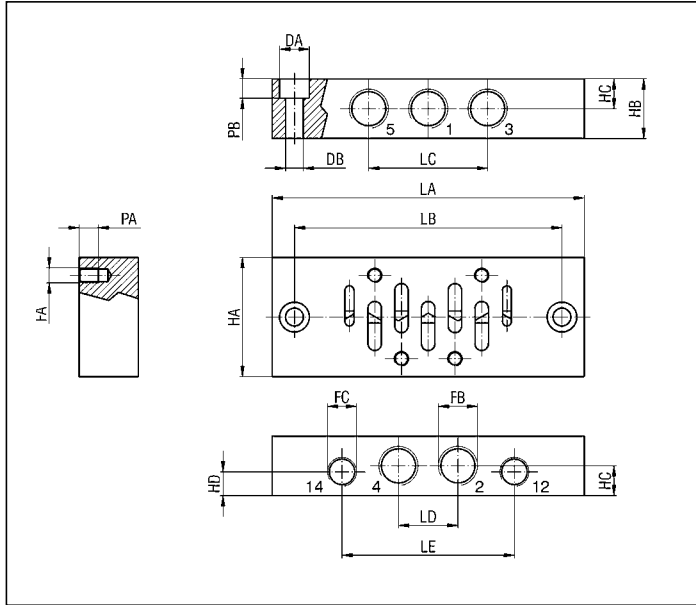
5 VIE TAGLIA 3 MONOSTABILE



5 VIE TAGLIA 3 BISTABILE E 3 POSIZIONI

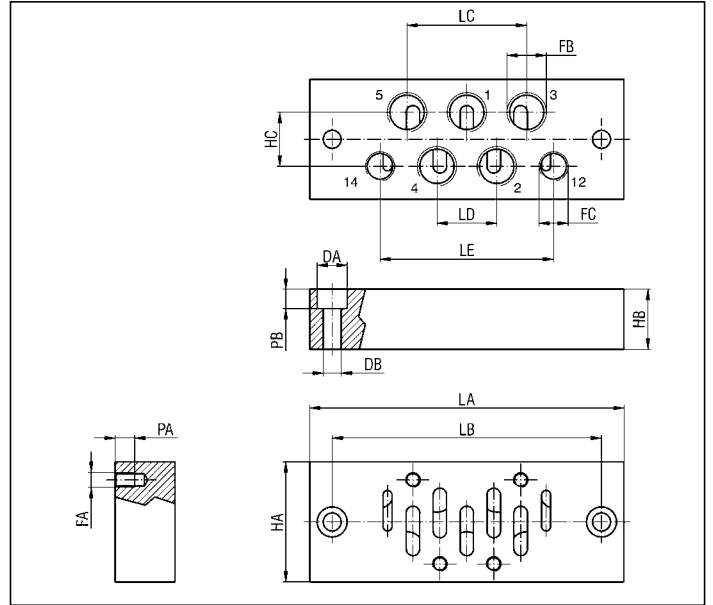


BASE SINGOLA ATTACCHI LATERALI - UDP/ISO TAGLIA /S



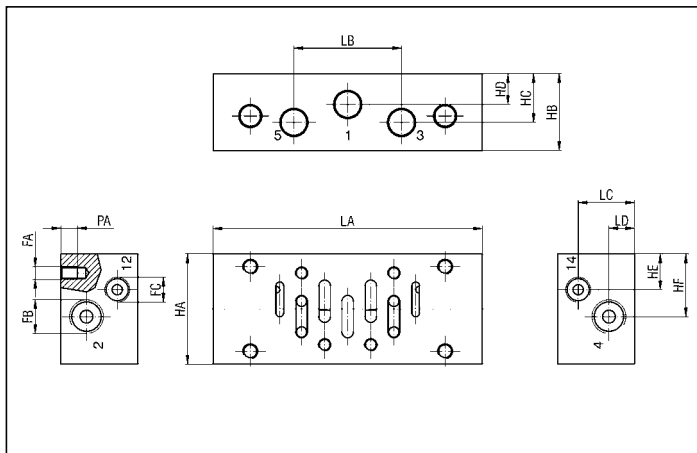
SIGLA	UDP/ISO1/S8	UDP/ISO1/S4	UDP/ISO2/S4	UDP/ISO2/S3	UDP/ISO3/S2
Peso (g)	205	240	485	455	1090
TAGLIA	1		2		3
DA	10	10	12	12	15
DB	6	6	7	7	9
FA	M5	M5	M6	M6	M8
FB	G 1/8	G 1/4	G 1/4	G 3/8	G 1/2
FC	G 1/8	G 1/8	G 1/8	G 1/8	G 1/8
HA	40	40	55	55	70
HB	20	25	28	28	32
HC	8	14,5	13	15	16
HD	8	8	8	8	8
LA	105	105	130	130	208
LB	90	90	110	110	180
LC	36	40	48	52	64
LD	18	20	24	26	32
LE	58	58	68	70	90
PA	6,5	6,5	10	10	10
PB	6,5	6,5	8	8	11

BASE SINGOLA ATTACCHI INFERIORI - UDP/ISO TAGLIA /B



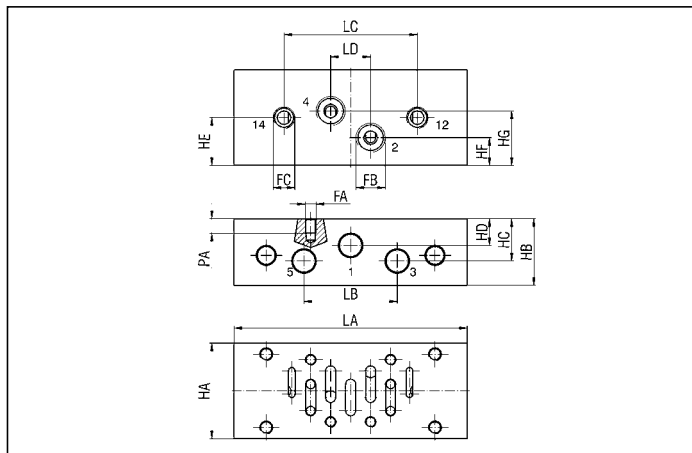
SIGLA	UDP/ISO1/B8	UDP/ISO1/B4	UDP/ISO2/B4	UDP/ISO2/B3	UDP/ISO3/B2
Peso (g)	200	190	495	470	1160
TAGLIA	1		2		3
DA	10	10	12	12	15
DB	6	6	7	7	9
FA	M5	M5	M6	M6	M8
FB	G 1/8	G 1/4	G 1/4	G 3/8	G 1/2
FC	G 1/8	G 1/8	G 1/8	G 1/8	G 1/8
HA	40	40	55	55	70
HB	20	20	28	28	32
HC	16	18	22	23	27
LA	105	105	130	130	208
LB	90	90	110	110	180
LC	36	40	48	52	64
LD	18	20	24	26	32
LE	58	58	68	70	90
PA	8	8	10	10	10
PB	6,5	6,5	8	8	11

BASE MODULARE CON ATTACCHI LATERALI - UDP/ISO TAGLIA /MS/Q



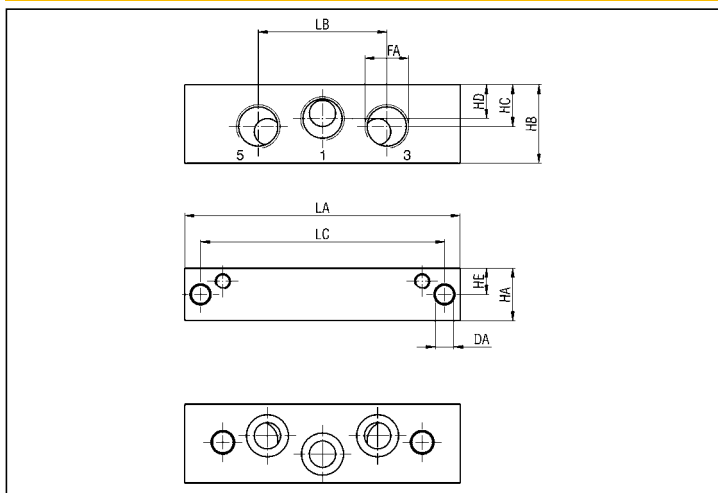
SIGLA	UDP/ISO1/8MS/Q	UDP/ISO1/4MS/Q	UDP/ISO2/3MS/Q
Peso (g)	320	310	660
TAGLIA	1	1	2
FA	M5	M5	M6
FB	G 1/8	G 1/4	G 3/8
FC	G 1/8	G 1/8	G 1/8
HA	43	43	55
HB	30	30	40
HC	19	19	24
HD	12	12	17
HE	14	14	17,5
HF	24,5	24,5	30
LA	105	105	130
LB	42	42	54
LC	22	22	30
LD	10	10	12,5
PA	6,5	6,5	8

BASE MODULARE CON ATTACCHI INFERIORI - UDP/ISO TAGLIA M/Q

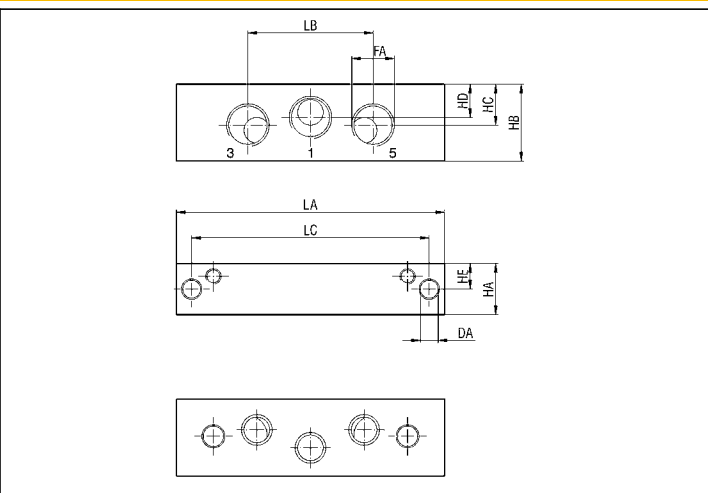


SIGLA	UDP/ISO1/4M/Q	UDP/ISO2/3M/Q	UDP/ISO3/2M/Q
Peso (g)	315	665	1640
TAGLIA	1	2	3
FA	M5	M6	M8
FB	G 1/4	G 3/8	G 1/2
FC	G 1/8	G 1/8	G 1/8
HA	43	55	70
HB	30	40	50
HC	19	24	27
HD	12	17	27
HE	21,5	27,5	35
HF	12,5	16,5	23,5
HG	24,5	32,5	42,5
LA	105	130	208
LB	42	54	88
LC	60	74	125
LD	18	24	42
PA	6,5	8	10

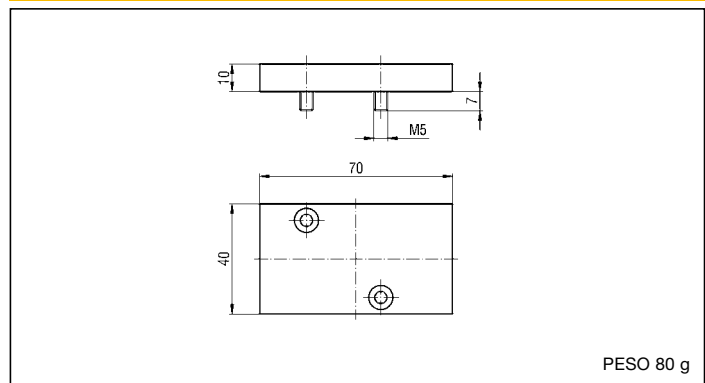
COPPIA PIASTRE D'INGRESSO UDP/ISO TAGLIA /...M/L



SIGLA	UDP/ISO1/3M/L	UDP/ISO2/2M/L	UDP/ISO3/1M/L
Peso (g)	280	460	2355
TAGLIA	1	2	3
DA	7	7	9
FA	G 3/8	G 1/2	G 1
HA	20	20	50
HB	30	40	50
HC	16	22	25
HD	13	15	25
HE	10	10	25
LA	105	130	208
LB	49	59	94
LC	93	118	180

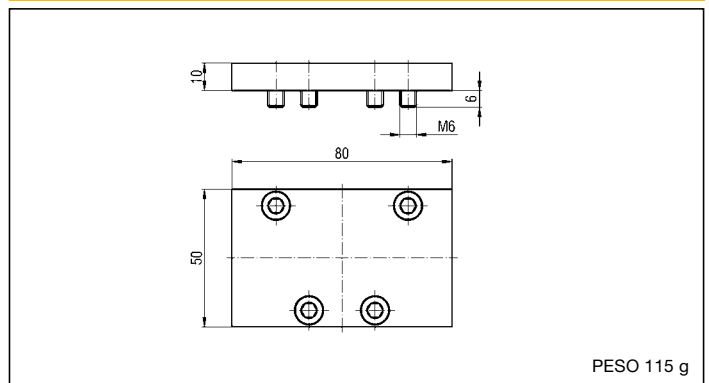


PIASTRA DI CHIUSURA TAGLIA 1 - UDP/ISO1/PC



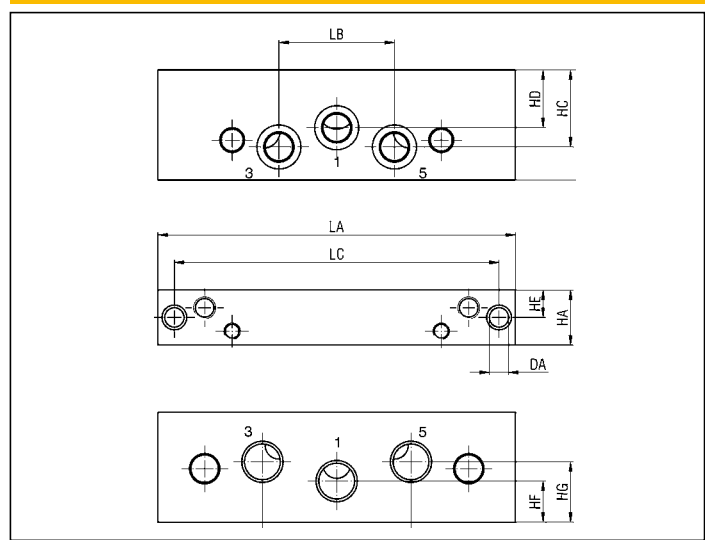
PESO 80 g

PIASTRA DI CHIUSURA TAGLIA 2 - UDP/ISO2/PC



PESO 115 g

ADATTATORE DI TAGLIA ISO 1-2 E ISO 2-3 - UDP/ISO TAGLIA



SIGLA	UDP/ISO1-2	UDP/ISO2-3
Peso (g)	245	1305
TAGLIA	1-2	2-3
DA	7	9
HA	20	50
HB	40	50
HC	28	32
HD	21	35
HE	10	25
HF	15	25
HG	22	25
LA	130	208
LB	42	54
LC	118	180
LD	54	88

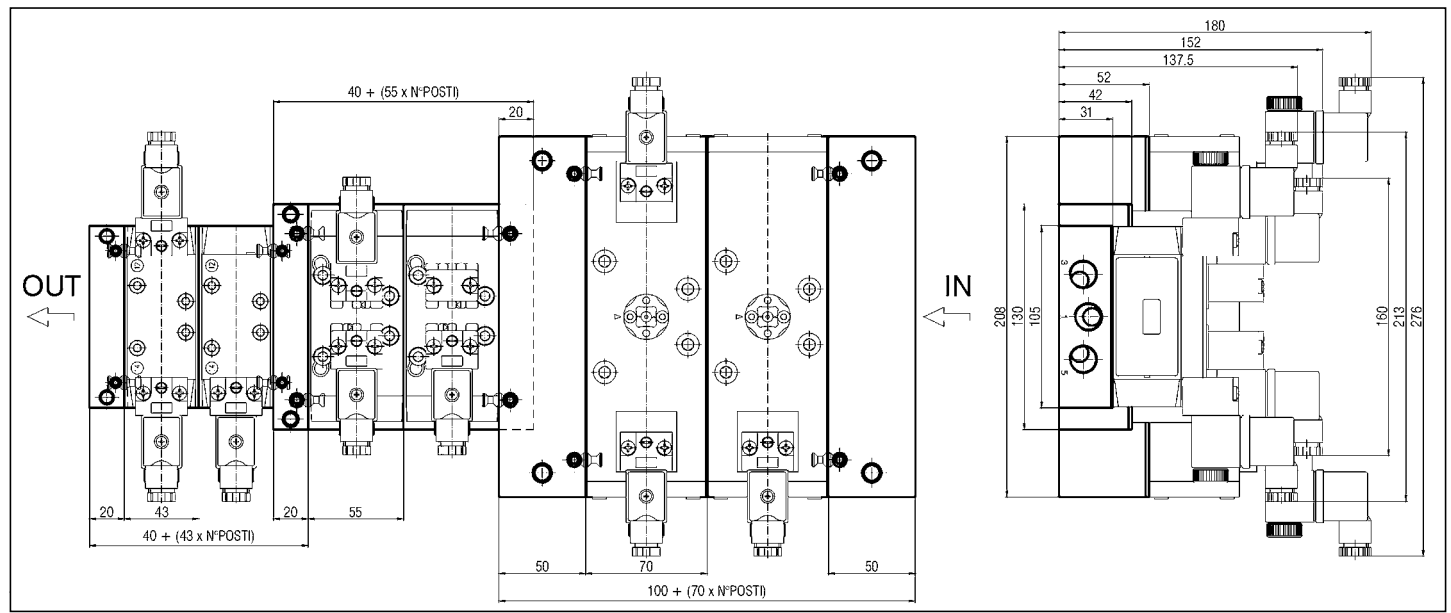
KIT ASSEMBLAGGIO BASI

- Kit assemblaggio basi TAGLIA 1 KIT/UDP/ISO 1
- Kit assemblaggio basi TAGLIA 2 KIT/UDP/ISO 2
- Kit assemblaggio basi TAGLIA 3 KIT/UDP/ISO 3

DIAFRAMMA - UDP/ISO TAGLIA /T

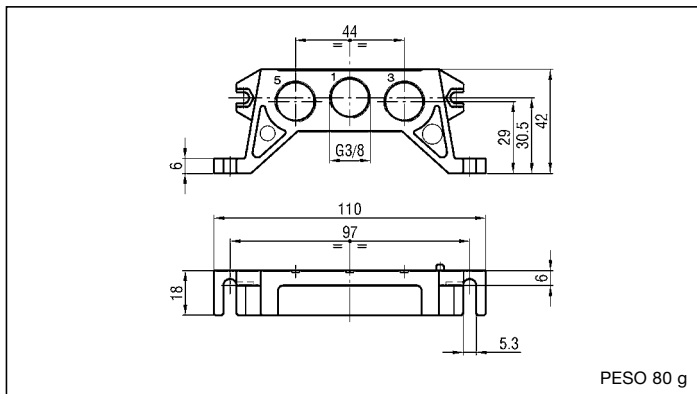
SIGLA	UDP/ISO1/T	UDP/ISO2/T	UDP/ISO3/T
TAGLIA	1	2	3

ESEMPIO DI MONTAGGIO



2

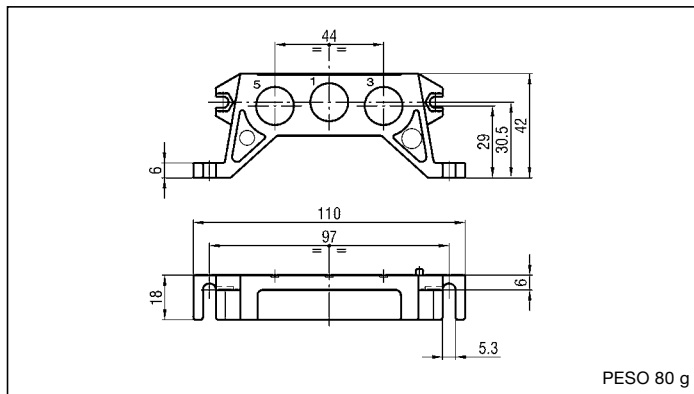
PIASTRA D'INGRESSO - UDP/ISO1PE



PESO 80 g

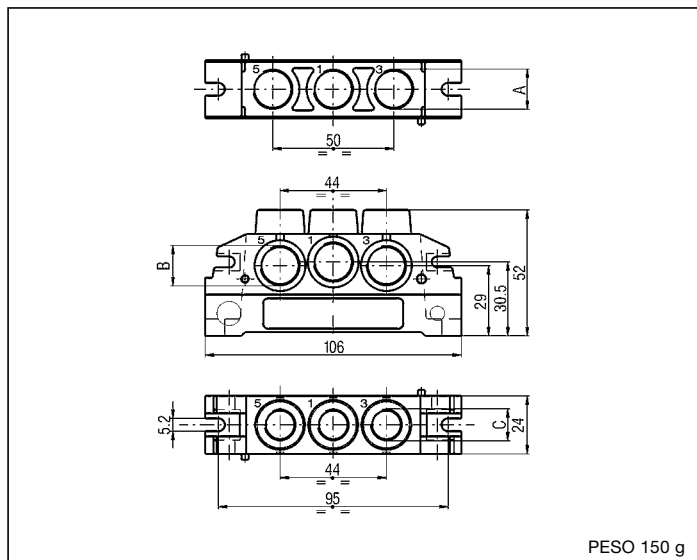
LA PIASTRA DI INGRESSO VIENE FORNITA COMPLETA DI VITI E GUARNIZIONI

PIASTRA TERMINALE CIECA - UDP/ISO1PT



PESO 80 g

PIASTRA UNIVERSALE

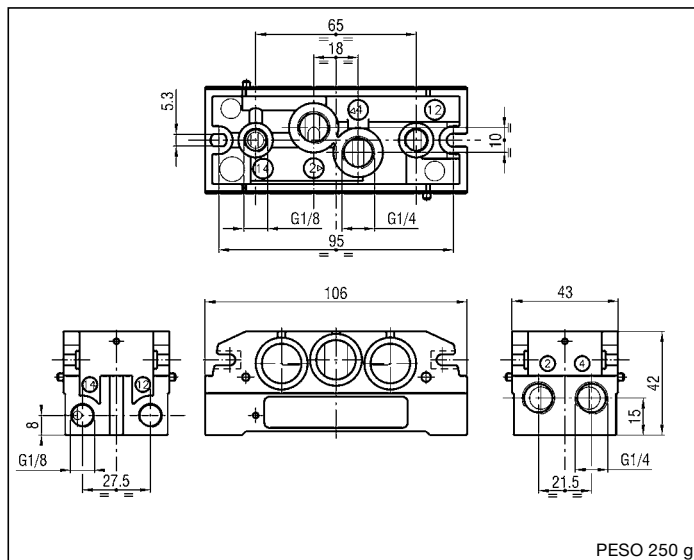


PESO 150 g

DESCRIZIONE	A	B	C	SIGLA
Piastra intermedia con attacchi inferiori	G 3/8	-	-	UDP/ISO1PUI
Piastra intermedia con attacchi laterali	-	G 3/8	-	UDP/ISO1PUL
Piastra intermedia con attacchi superiori	-	-	G 1/4	UDP/ISO1PUS
Piastra universale con fori ciechi	G 3/8	G 3/8	G 1/4	UDP/ISO1PU

LE PIASTRE VENGONO FORNITE COMPLETE DI VITI E GUARNIZIONI

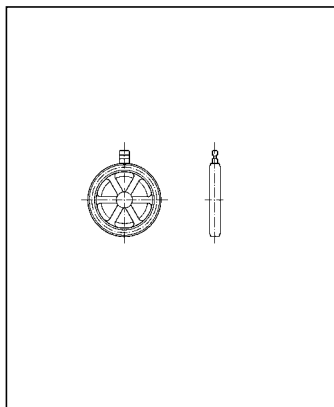
BASE MODULARE ATTACCHI LATERALI E INFERIORI - UDP/ISO1BM



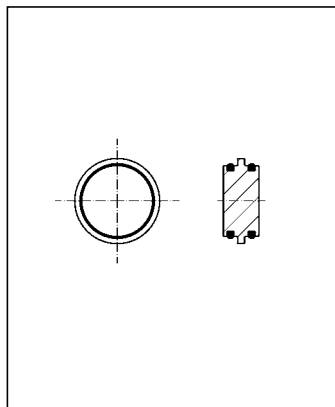
PESO 250 g

LA BASE MODULARE VIENE FORNITA COMPLETA DI VITI, GUARNIZIONI E TAPPI (UTILIZZARE SIGILLANTE)

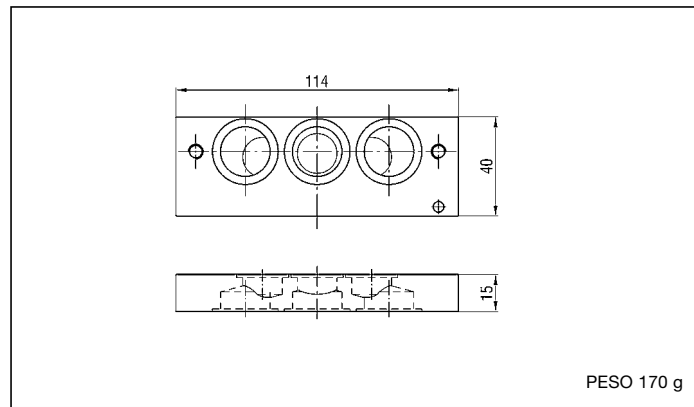
DIAFRAMMA - UDP/ISO1D



DIAFRAMMA - UDP/ISO2D



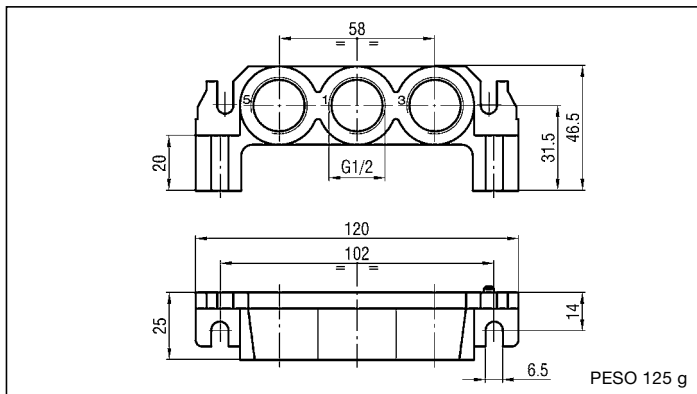
ADATTATORE DI TAGLIE 1-2 - UDP/ISODT1-2



PESO 170 g

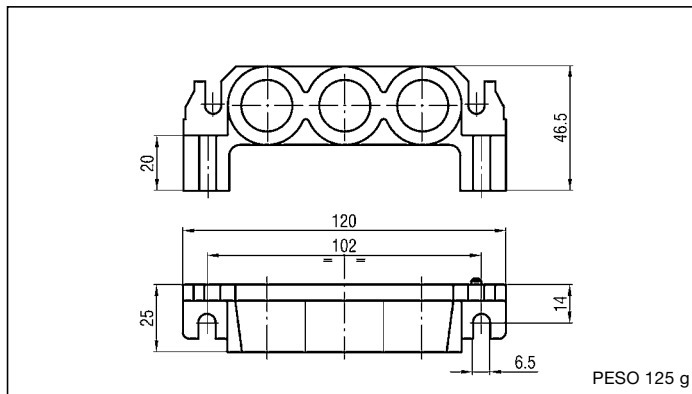
L'ADATTATORE DI TAGLIE VIENE FORNITO COMPLETO DI VITI E GUARNIZIONI

PIASTRA D'INGRESSO - UDP/ISO2PE

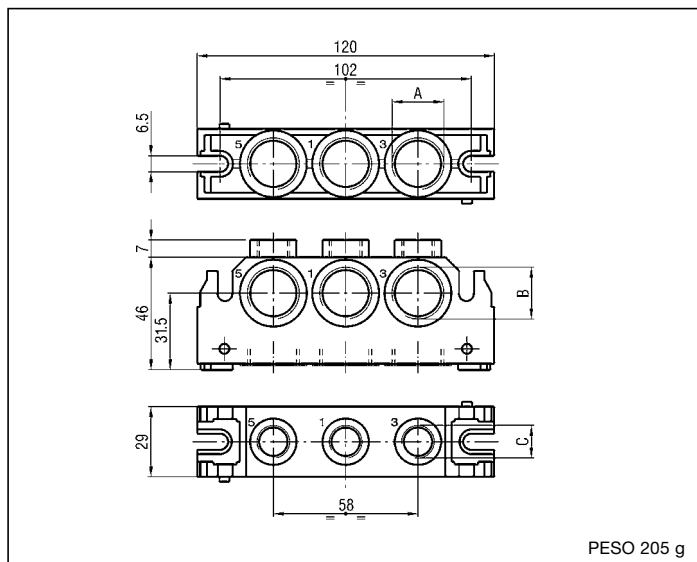


LA PIASTRA DI INGRESSO VIENE FORNITA COMPLETA DI VITI E GUARNIZIONI

PIASTRA TERMINALE CIECA - UDP/ISO2PT



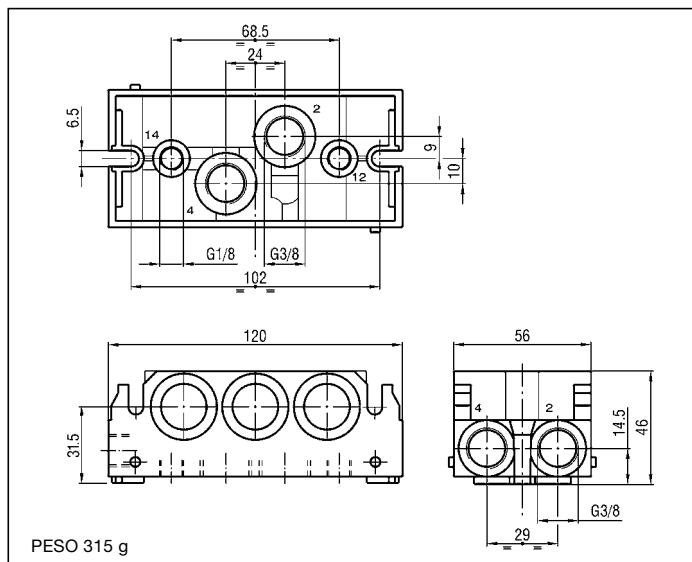
PIASTRA UNIVERSALE



DESCRIZIONE	A	B	C	SIGLA
Piastra intermedia con attacchi inferiori	G 1/2	-	-	UDP/ISO2PUI
Piastra intermedia con attacchi laterali	-	G 1/2	-	UDP/ISO2PUL
Piastra intermedia con attacchi superiori	-	-	G 1/4	UDP/ISO2PUS
Piastra universale con fori ciechi	G 1/2	G 1/2	G 1/4	UDP/ISO2PU

LE PIASTRE VENGONO FORNITE COMPLETE DI VITI E GUARNIZIONI

BASE MODULARE ATTACCHI LATERALI E INFERIORI - UDP/ISO2 BM



LA BASE MODULARE VIENE FORNITA COMPLETA DI VITI, GUARNIZIONI E TAPPI A SCOMPARSA (AVVITARE A FILO DEL FILETTO E UTILIZZARE SIGILLANTE)

ESEMPIO DI MONTAGGIO

