

DESCRIZIONE

Le valvole serie UDS CETOP sono prodotte nelle funzioni pneumatiche 5/2 e 5/3 secondo l'interfaccia a ex norma CETOP RP 32 P, e vengono montate su basi singole (con uscite laterali o inferiori) e modulari (con uscite inferiori).

Tutte le versioni elettriche possono portare l'elettropilota 32 mm tipo ULCSV/R (con posizione fissa) o la valvola amplificatrice tipo XVF4 per un pilotaggio pneumatico sensibile (vedi pag. 3.37).

2



CARATTERISTICHE TECNICHE

Pressione di esercizio	Monostabile: 2,5 ÷ 10 bar Bistabile: 2 ÷ 10 bar
Temperatura di esercizio	0 ÷ +70 °C (con aria secca -20 °C)
Fluido	Aria compressa, filtrata, lubrificata ininterrottamente, non lubrificata o secca lubrificata
Connessioni di lavoro	Interfaccia secondo ex norma CETOP RP 32 P
Connessioni di pilotaggio pneumatico	Interfaccia secondo ex norma CETOP RP 32 P
Elettrovalvola di pilotaggio	ULCSV/R - vedi cap. elettrovalvole a comando diretto pag. 2.9
Valvola di pilotaggio pneumatico	XVF4 - vedi cap. valvole complementari pag. 3.37
Connettore elettrico	ULR1B - vedi cap. connettori pag. 2.18

CARATTERISTICHE COSTRUTTIVE

Fondelli	Legha di alluminio anodizzata
Corpo	Legha di alluminio anodizzata
Distanziali	Resina acetilica
Molle	Acciaio zincato
Guarnizioni	Gomma NBR + inserto in acciaio
Spola	Legha di alluminio anodizzata
Pistone	Legha di alluminio anodizzata

RICAMBI

KIT GUARNIZIONI

Taglia 05	UDS/SG/05
Taglia 12	UDS/SG/12
Taglia 35	UDS/SG/35

DIAGRAMMA DI PORTATA TAGLIA 05

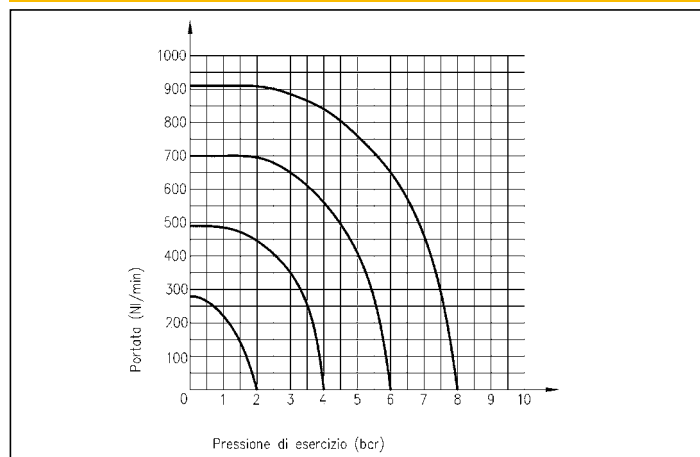


DIAGRAMMA DI PILOTAGGIO TAGLIA 05

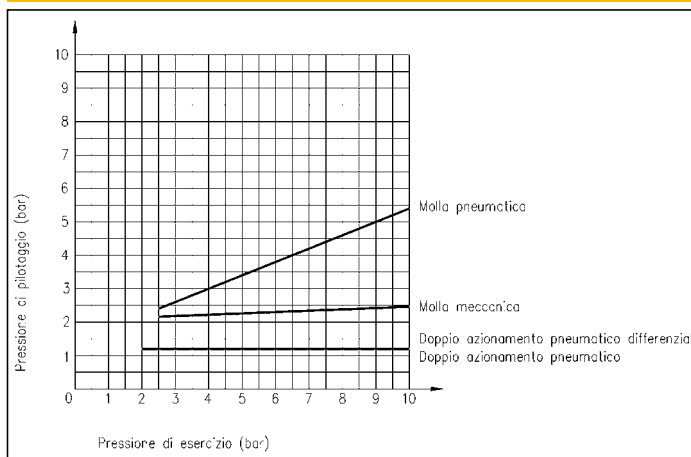


DIAGRAMMA DI PORTATA TAGLIA 12

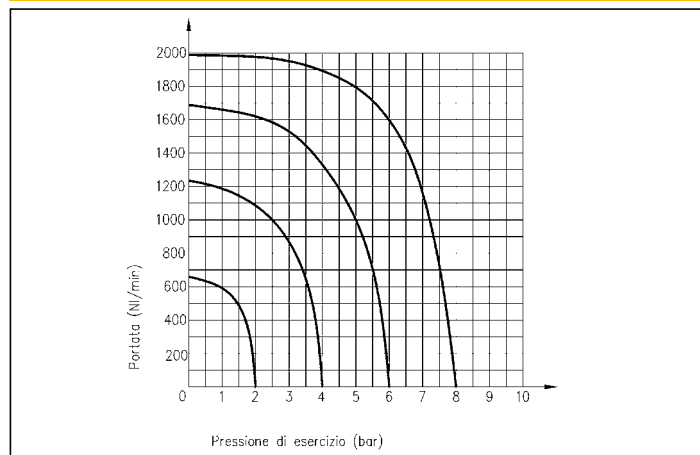


DIAGRAMMA DI PILOTAGGIO TAGLIA 12

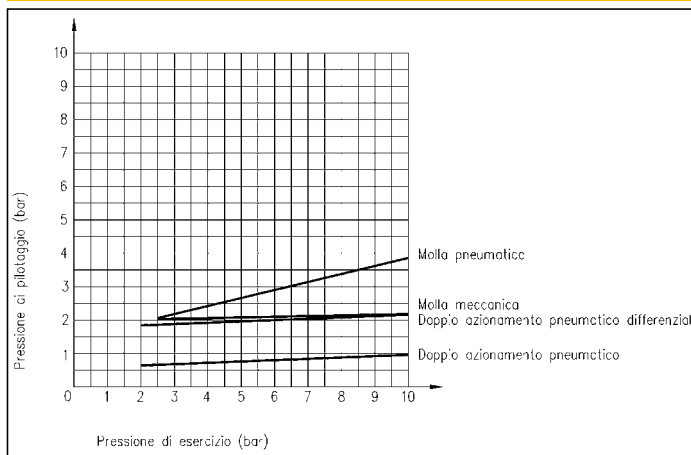


DIAGRAMMA DI PORTATA TAGLIA 35

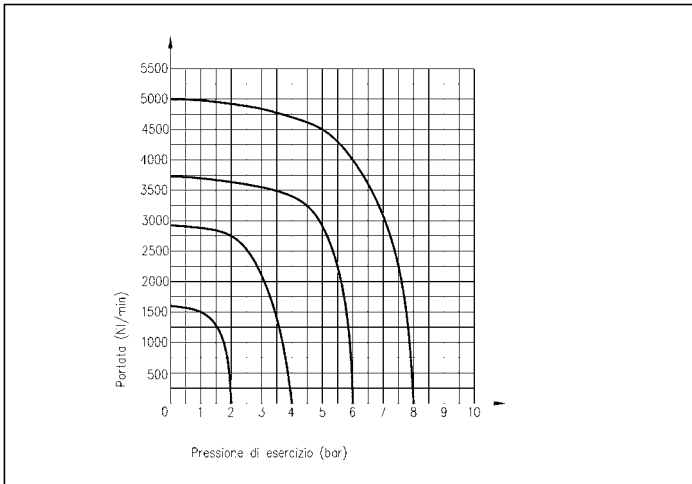
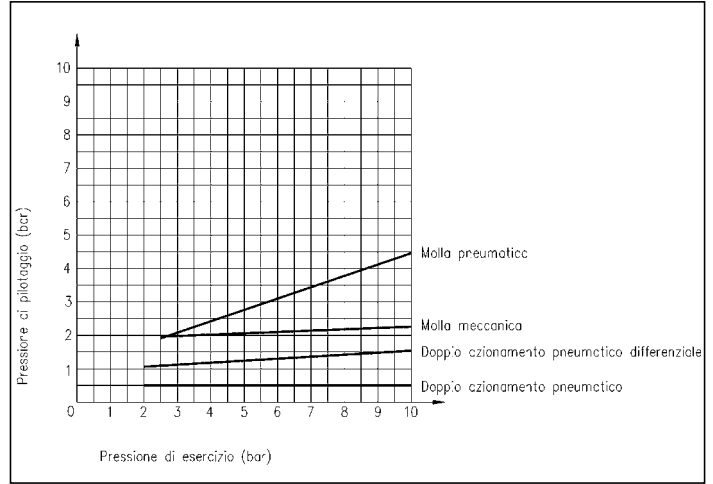


DIAGRAMMA DI PILOTAGGIO TAGLIA 35

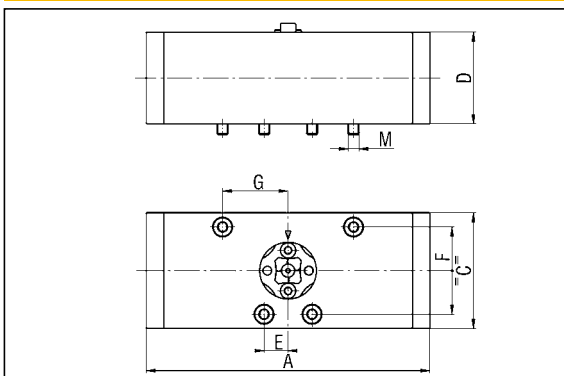


AZIONAMENTI PNEUMATICI* TAGLIE 05-12-35

Simbologia	Funzione	Comandi		Tempi di risposta (ms) P.A. 6 bar		Portata (NI/min) P.A. 6 bar $\Delta P = 1$ bar	Peso (g)	Taglia	SIGLA
		Azionamento	Riposizionamento	Azionamento	Riposizionamento				
	5/2 monostabile	Pneumatico	Molla meccanica	29	38	415	310	05	UDS 05 KR/ZR
				30	48	950	760	12	UDS 12 KR/ZR
				42	41	2800	1945	35	UDS 35 KR/ZR
		Molla meccanica	Pneumatico	29	38	415	310	05	UDS 05 ZR/KR
				30	48	950	760	12	UDS 12 ZR/KR
				42	41	2800	1945	35	UDS 35 ZR/KR
		Pneumatico	Molla pneumatica	42	34	415	325	05	UDS 05 KR/TQ
				44	59	950	770	12	UDS 12 KR/TQ
				69	71	2800	1900	35	UDS 35 KR/TQ
	Molla pneumatica		Pneumatico	42	34	415	325	05	UDS 05 TQ/KR
				44	59	950	770	12	UDS 12 TQ/KR
				69	71	2800	1900	35	UDS 35 TQ/KR
	5/2 bistabile	Pneumatico	Pneumatico	27	27	415	305	05	UDS 05 KR/KR
				28	28	950	745	12	UDS 12 KR/KR
				36	36	2800	1910	35	UDS 35 KR/KR
		Pneumatico grande	Pneumatico piccolo	27	27	415	310	05	UDS 05 KR/TR
				28	28	950	770	12	UDS 12 KR/TR
				36	36	2800	1900	35	UDS 35 KR/TR
		Pneumatico piccolo	Pneumatico grande	27	27	415	310	05	UDS 05 TR/KR
				28	28	950	770	12	UDS 12 TR/KR
				36	36	2800	1900	35	UDS 35 TR/KR
	5/3 centro chiuso	Pneumatico	Molla meccanica	30	34	315	325	05	UDS 05 SR/SR
				42	33	815	790	12	UDS 12 SR/SR
				27	31	2650	1980	35	UDS 35 SR/SR

* PER L'AZIONAMENTO A BASSA PRESSIONE PNEUMATICO OTTENIBILE CON XV44 VEDI TABELLA AZIONAMENTI ELETTROPNEUMATICI A PAG. 2.104

5 VIE



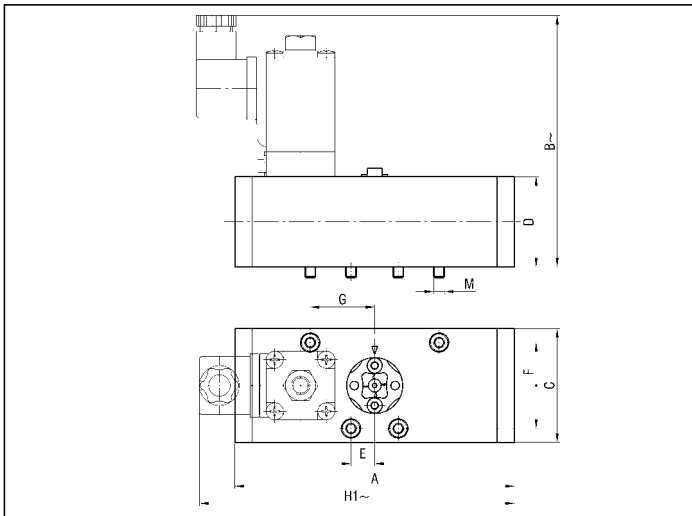
TAGLIA	A	C	D	E	F	G	M
05	104	38	30	9	26	24	M4
12	130	53	42	11	40	30	M5
35	208	68	52	20	48	54	M8

AZIONAMENTI ELETTROPNEUMATICI TAGLIE 05-12-35

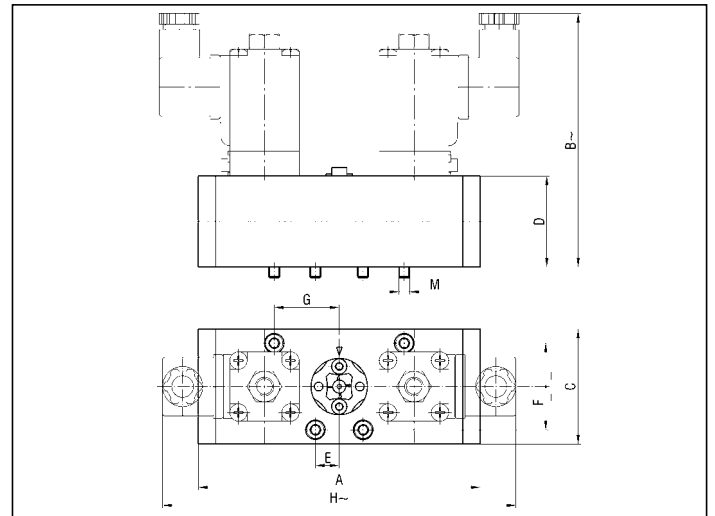
Simbologia	Funzione	Comandi		Tempi di risposta (ms) P.A. 6 bar		Portata (NI/min) P.A. 6 bar ΔP = 1 bar	Peso (g)	Taglia	SIGLA*
		Azionamento	Riposizionamento	Azionamento	Riposizionamento				
	5/2 monostabile	Elettropneumatico	Molla meccanica	29	38	415	310	05	UDS 05 KUC/ZR
				30	48	950	765	12	UDS 12 KUC/ZR
				47	39	2800	1970	35	UDS 35 KUC/ZR
		Molla meccanica	Elettropneumatico	29	38	415	310	05	UDS 05 ZR/KUC
				30	48	950	765	12	UDS 12 ZR/KUC
				47	39	2800	1970	35	UDS 35 ZR/KUC
		Elettropneumatico indipendente	Molla meccanica	29	38	415	310	05	UDS 05 KUR/ZR
				30	48	950	765	12	UDS 12 KUR/ZR
				47	39	2800	1970	35	UDS 35 KUR/ZR
		Molla meccanica	Elettropneumatico indipendente	29	38	415	310	05	UDS 05 ZR/KUR
				30	48	950	765	12	UDS 12 ZR/KUR
				47	39	2800	1970	35	UDS 35 ZR/KUR
	Elettropneumatico	Molla pneumatica	42	34	415	325	05	UDS 05 KUC/TQ	
			44	59	950	785	12	UDS 12 KUC/TQ	
			76	49	2800	1940	35	UDS 35 KUC/TQ	
	Molla pneumatica	Elettropneumatico	42	34	415	325	05	UDS 05 TQ/KUC	
			44	59	950	785	12	UDS 12 TQ/KUC	
			76	49	2800	1940	35	UDS 35 TQ/KUC	
	5/2 bistabile	Elettropneumatico	Pneumatico	27	27	415	305	05	UDS 05 KUC/KR
				28	28	950	745	12	UDS 12 KUC/KR
				36	36	2800	1910	35	UDS 35 KUC/KR
		Pneumatico	Elettropneumatico	27	27	415	310	05	UDS 05 KR/KUC
				28	28	950	765	12	UDS 12 KR/KUC
				36	36	2800	1910	35	UDS 35 KR/KUC
		Elettropneumatico indipendente	Pneumatico	27	27	415	310	05	UDS 05 KUR/KR
				28	28	950	765	12	UDS 12 KUR/KR
				36	36	2800	1910	35	UDS 35 KUR/KR
		Pneumatico	Elettropneumatico indipendente	27	27	415	310	05	UDS 05 KR/KUR
				28	28	950	765	12	UDS 12 KR/KUR
				36	36	2800	1910	35	UDS 35 KR/KUR
		Elettropneumatico	Elettropneumatico	27	27	415	305	05	UDS 05 KUC/KUC
				28	28	950	745	12	UDS 12 KUC/KUC
				36	36	2800	1910	35	UDS 35 KUC/KUC
		Elettropneumatico indipendente	Elettropneumatico indipendente	27	27	415	305	05	UDS 05 KUR/KUR
				28	28	950	745	12	UDS 12 KUR/KUR
				36	36	2800	1910	35	UDS 35 KUR/KUR
		Elettropneumatico	Pneumatico piccolo	27	27	415	315	05	UDS 05 KUC/TR
				28	28	950	775	12	UDS 12 KUC/TR
				36	36	2800	1900	35	UDS 35 KUC/TR
		Pneumatico piccolo	Elettropneumatico	27	27	415	315	05	UDS 05 TR/KUC
				28	28	950	775	12	UDS 12 TR/KUC
				36	36	2800	1900	35	UDS 35 TR/KUC
	Elettropneumatico indipendente	Pneumatico piccolo	27	27	415	315	05	UDS 05 KUR/TR	
			28	28	950	775	12	UDS 12 KUR/TR	
			36	36	2800	1900	35	UDS 35 KUR/TR	
	Pneumatico piccolo	Elettropneumatico indipendente	27	27	415	315	05	UDS 05 TR/KUR	
			28	28	950	775	12	UDS 12 TR/KUR	
			36	36	2800	1900	35	UDS 35 TR/KUR	
	5/3 centro chiuso	Elettropneumatico	Molla meccanica	30	34	315	325	05	UDS 05 SUC/SUC
				42	33	815	795	12	UDS 12 SUC/SUC
				34	38	2650	1980	35	UDS 35 SUC/SUC
		Elettropneumatico indipendente	Molla meccanica	30	34	315	325	05	UDS 05 SUR/SUR
				42	33	815	795	12	UDS 12 SUR/SUR
				34	38	2650	1980	35	UDS 35 SUR/SUR

* LE SIGLE DELLE ELETTROVALVOLE SI INTENDONO SENZA ELETTROPILOTI (PER ULCSV/R - VEDI PAG. 2.9). IMPIEGANDO INVECE COME PILOTA LA VALVOLA XVF4 SI OTTIENE UNA VALVOLA AD AZIONAMENTO PNEUMATICO A BASSA PRESSIONE (PER XVF4 - VEDI PAG. 3.37)

5 VIE MONOSTABILE

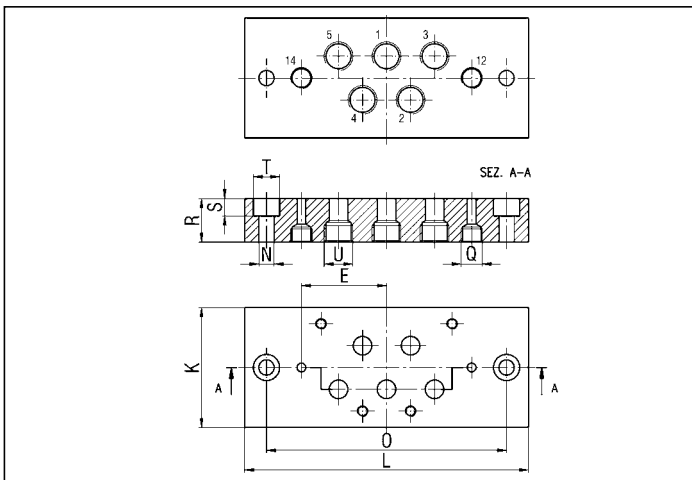


5 VIE BISTABILE E 3 POSIZIONI

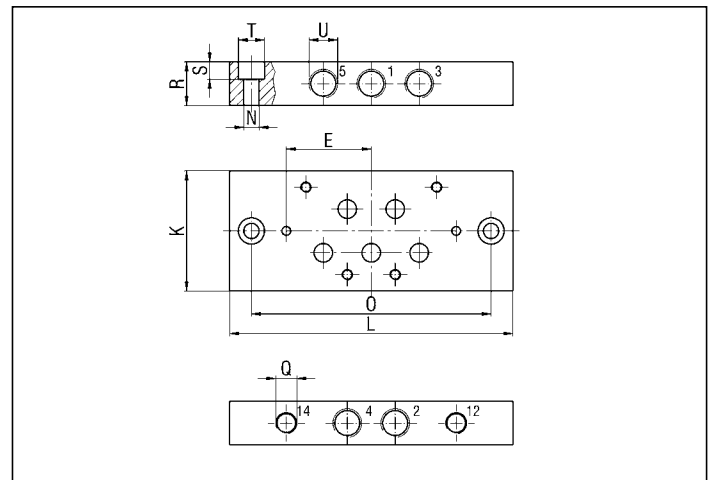


TAGLIA	A	B	C	D	E	F	G	H	H1	M
05	104	105	38	30	9	26	18	135	120	M4
12	130	117	53	42	11	40	30	158	144	M5
35	208	127	68	52	20	58	54	233	221	M8

BASE SINGOLA ATTACCHI INFERIORI UDP...B

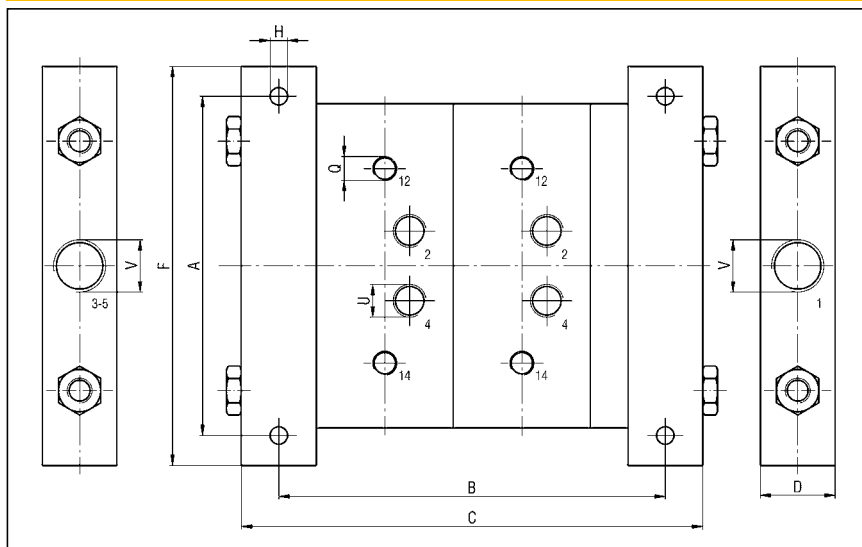


BASE SINGOLA ATTACCHI LATERALI UDP...S



SIGLA	Peso (g)	SIGLA	Peso	TAGLIA	E	K	L	N	O	Q	R	S	T	U
UDP8B	170	UDP8S	160	05	30	40	105	6	90	G 1/8	16	6,5	10	G 1/8
UDP4B	365	UDP4S	340	12	39	55	130	7	110	G 1/8	20	8	12	G 1/4
UDP2B	1170	UDP2S	1125	35	65	70	208	9	180	G 1/8	32	11	15	G 1/2

BASI MULTIPLE ATTACCHI INFERIORI UDP...M/



TAGLIA	A	D	F	H	Q	U	V
05	110	30	130	6	G 1/8	G 1/8	G 1/4
12	136	40	160	7	G 1/8	G 1/4	G 1/2
35	210	50	240	9	G 1/8	G 1/2	G 3/4

N° Posti	2	3	4	5	6	7	8	9	10
B	115	155	195	235	275	315	355	395	435
C	150	190	230	270	310	350	390	430	470
Peso (g)	1165	1480	1795	2110	2425	2740	3055	3370	3685
SIGLA Taglia 05	UDP8M/2	UDP8M/3	UDP8M/4	UDP8M/5	UDP8M/6	UDP8M/7	UDP8M/8	UDP8M/9	UDP8M/10
B	155	210	265	320	375	430	485	540	595
C	197	252	307	362	417	472	527	582	63
Peso (g)	2340	3040	3740	4440	5140	5840	6540	7240	7940
SIGLA Taglia 12	UDP4M/2	UDP4M/3	UDP4M/4	UDP4M/5	UDP4M/6	UDP4M/7	UDP4M/8	UDP4M/9	UDP4M/10
B	170	240	310	380	-	-	-	-	-
C	236	306	376	446	-	-	-	-	-
Peso (g)	5680	7240	9000	10760	-	-	-	-	-
SIGLA Taglia 35	UDP2M/2	UDP2M/3	UDP2M/4	UDP2M/5	-	-	-	-	-