

DESCRIZIONE

Le valvole serie EK sono prodotte nelle funzioni pneumatiche 3/2, 5/2 e 5/3; il tipo di costruzione è a spola bilanciata. Nella versione ad azionamento meccanico sono disponibili solo le connessioni di lavoro G 1/8 e G 1/4, mentre le versioni ad azionamento da operatore sono disponibili nelle varie taglie e possono essere montate a pannello (esclusa taglia G 1/2). A richiesta sono conformi alle direttive ATEX categoria 2GD.

CARATTERISTICHE TECNICHE

Pressione di esercizio	0 ÷ 10 bar azionamento diretto 3 ÷ 10 bar azionamento asservito
Temperatura di esercizio	0 ÷ +60 °C (con aria secca -20 °C)
Fluido	Aria compressa, filtrata, lubrificata ininterrottamente, non lubrificata o secca lubrificata
Connessioni di lavoro	G 1/8 - G 1/4 - G 1/2
Diametro nominale	G 1/8 = 5 mm G 1/4 = 8 mm G 1/2 = 12 mm
Azionamenti	
Meccanico	Puntale; leva a rullo; antenna; tasto a depressione
Manuale	Tiretto; leva in testa; manopola laterale Attuatori da pannello (vedi pag. 3.5)

RICAMBI

KIT GUARNIZIONI	
3 vie G 1/8	EK/M/SG/8
5 vie G 1/8	EKCA/M/SG/8
3 vie G 1/4	EK/M/SG/4
5 vie G 1/4	EKCA/M/SG/4
5 vie G 1/2	EKCA/M/SG/2

DIAGRAMMA DI PORTATA EK G 1/8 - 5/2

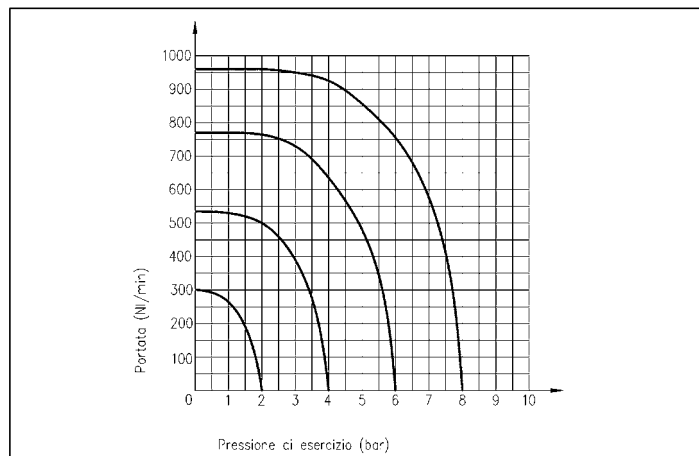
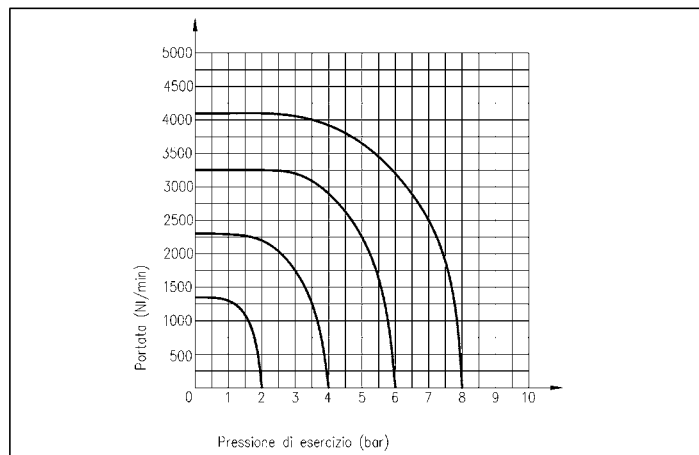


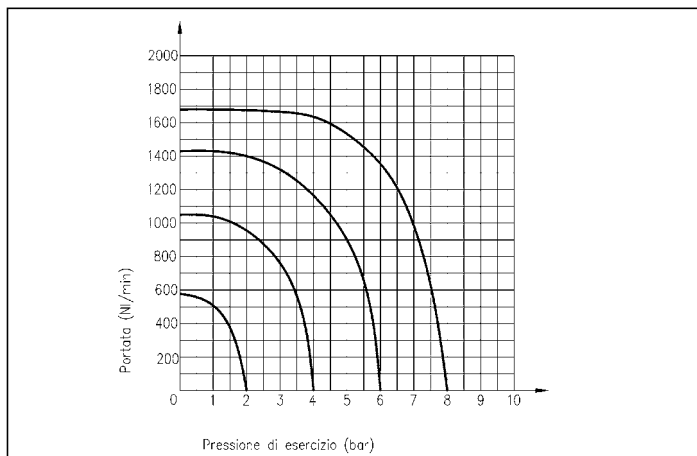
DIAGRAMMA DI PORTATA EK G 1/2 - 5/2



CARATTERISTICHE COSTRUTTIVE

Fondelli	Anteriori: Lega di alluminio o plastica - Posteriori: lega di alluminio
Corpo	Lega di alluminio anodizzata
Distanziali	Resina acetalica
Molle	Acciaio zincato
Guarnizioni	Gomma NBR
Spola	Lega di alluminio anodizzata
Azionamenti	
Leva - Sfera	Acciaio
Puntale	Ottone
Antenna	Acciaio INOX
Tasto a depressione	Lega di alluminio anodizzata
Soffietti	Elastomero
Manopole - Impugnature	Materiale plastico
Rullo	Cuscinetti a sfera (a richiesta materiale plastico)

DIAGRAMMA DI PORTATA EK G 1/4 - 5/2



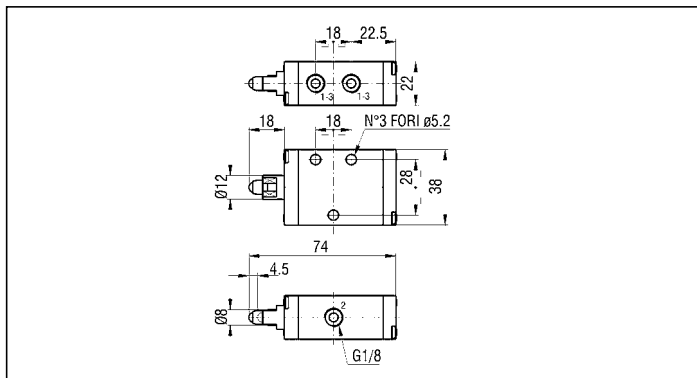
AZIONAMENTI MECCANICI G 1/8

Simbologia	Funzione	Comandi		Forza di azionamento (N) P.A. 6 bar	Portata (NI/min) P.A. 6 bar $\Delta P = 1$ bar	Peso (g)	SIGLA*
		Azionamento	Riposizionamento				
	3/2 N.A. monostabile	Puntale	Molla meccanica	32	390	135	EK8/PS
	3/2 N.C. monostabile						
	3/2 bistabile	Puntale	Puntale	32	390	140	EK8/PSS
	5/2 monostabile	Puntale	Molla meccanica	32	490	165	EKCA8/PS
	5/2 bistabile	Puntale	Puntale	32	490	170	EKCA8/PSS
	3/2 N.A. monostabile	Leva a rullo	Molla meccanica	15	390	160	EK8/LR
	3/2 N.C. monostabile						
	3/2 bistabile	Leva a rullo	Leva a rullo	15	390	200	EK8/LRLR
	5/2 monostabile	Leva a rullo	Molla meccanica	15	490	190	EKCA8/LR
	5/2 bistabile	Leva a rullo	Leva a rullo	15	490	225	EKCA8/LRLR
	3/2 N.A. monostabile	Antenna asservita (sensibile)	Molla meccanica	1,5	420	230	EKA8/A
	3/2 N.C. monostabile						EKC8/A
	5/2 monostabile	Antenna asservita (sensibile)	Molla meccanica	1,5	490	260	EKCA8/A
	3/2 N.A. monostabile	Leva a depressione asservito (sensibile)	Molla meccanica	1,5	420	210	EKA8/TD
	3/2 N.C. monostabile						EKC8/TD
	5/2 monostabile	Leva a depressione asservito (sensibile)	Molla meccanica	1,5	490	230	EKCA8/TD
	3/2 N.A. monostabile	Puntale per attuatori da pannello asservito (sensibile)	Molla meccanica	1,5	420	230	EKA8/Q
	3/2 N.C. monostabile						EKC8/Q
	5/2 monostabile	Puntale per attuatori da pannello asservito (sensibile)	Molla meccanica	1,5	490	260	EKCA8/Q

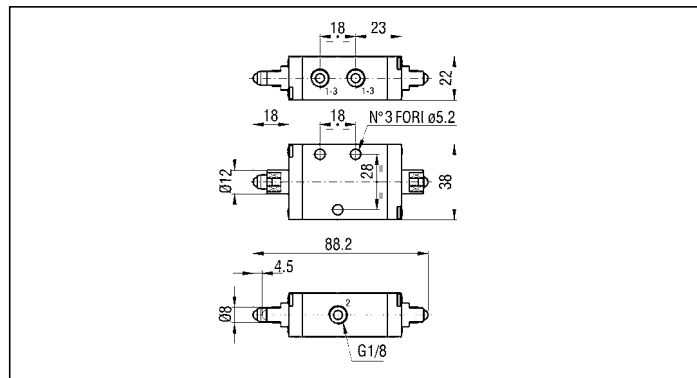
N.B.: PER ORDINARE LE VALVOLE CON RULLO UNIDIREZIONALE AGGIUNGERE ALLA SIGLA LA LETTERA "U" - ES.: **EKCA8/LRLRU**
 PER ORDINARE LE VALVOLE CON RULLO IN MATERIALE PLASTICO AGGIUNGERE ALLA SIGLA LA LETTERA "N" - ES.: **EK8/LRN**

*EX Conforme alle direttive ATEX II 2GD c T5 T100°C -20°C ≤ Ta ≤ 60°C ES.: **EK8/PSS/EX**

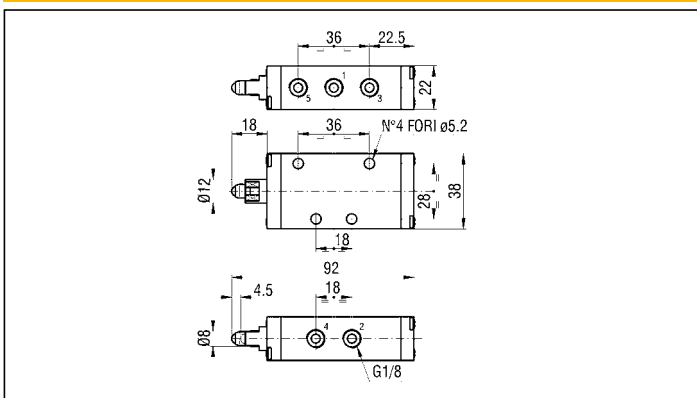
EK8/PS



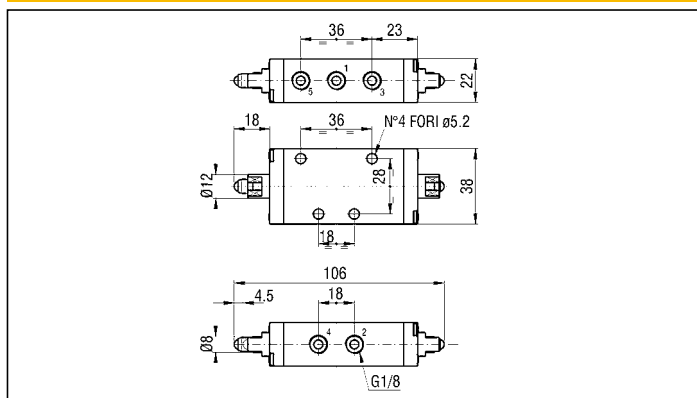
EK8/PSS



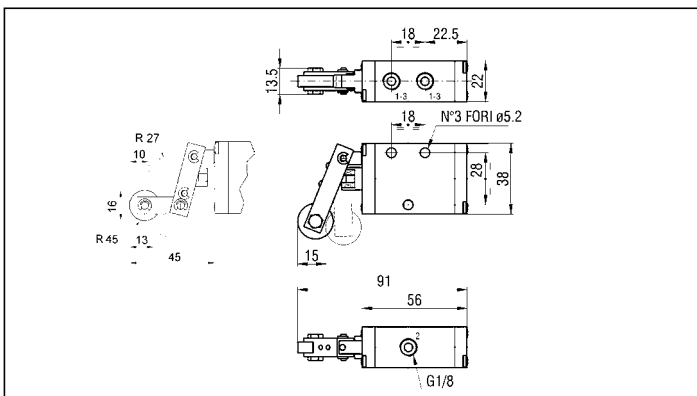
EKCA8/PS



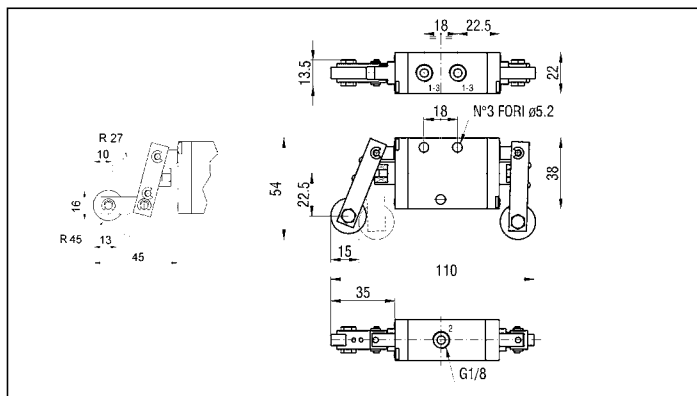
EKCA8/PSS



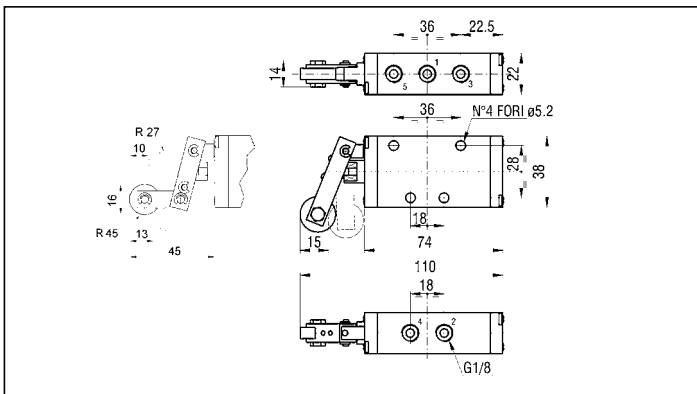
EK8/LR*



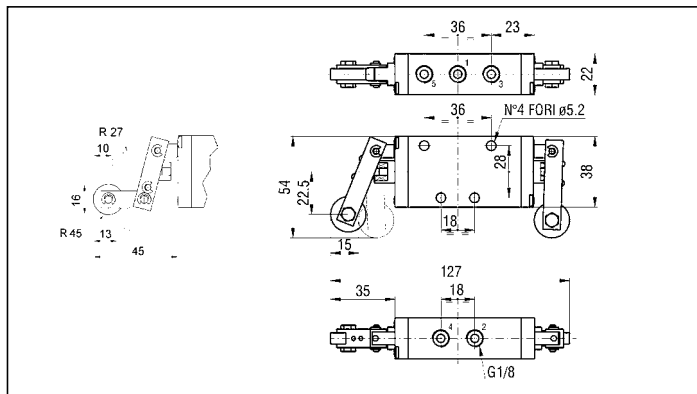
EK8/LRLR*



EKCA8/LR*

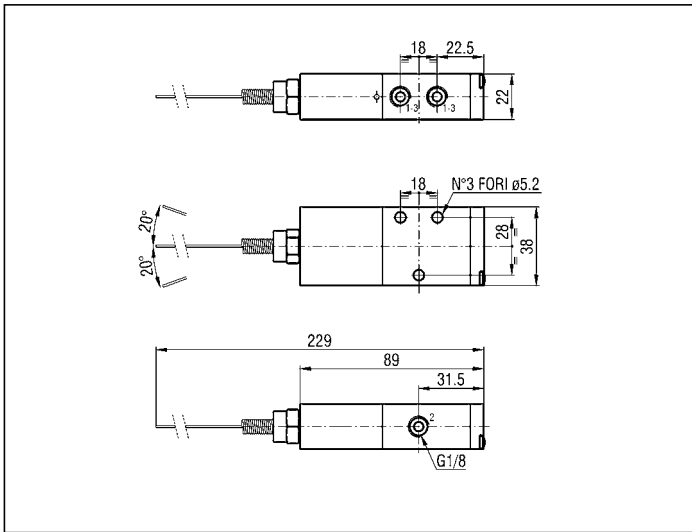


EKCA8/LRLR*

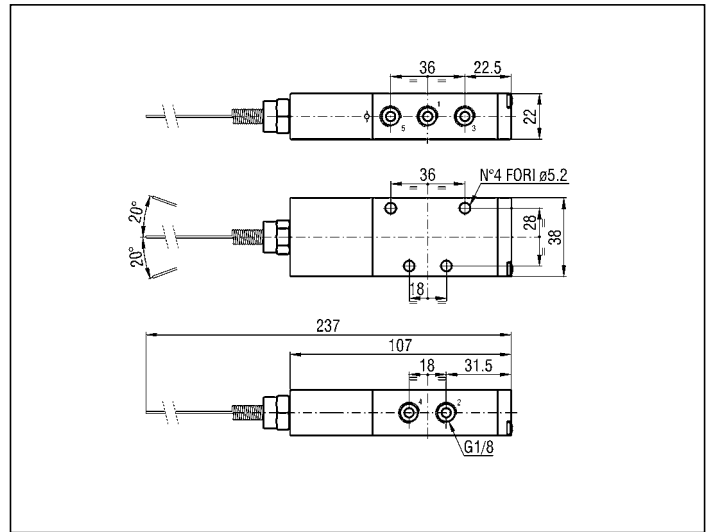


* - PER ORDINARE LE VALVOLE CON RULLO UNIDIREZIONALE AGGIUNGERE ALLA SIGLA LA LETTERA "U" - ES.: **EKCA8/LRLRU**
 - PER ORDINARE LE VALVOLE CON RULLO IN MATERIALE PLASTICO AGGIUNGERE ALLA SIGLA LA LETTERA "N" - ES.: **EK8/LRN**

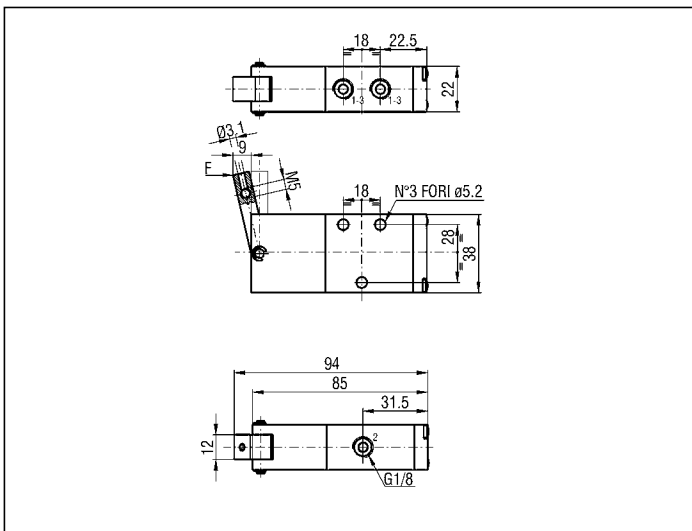
EKA8/A - EKC8/A



EKCA8/A

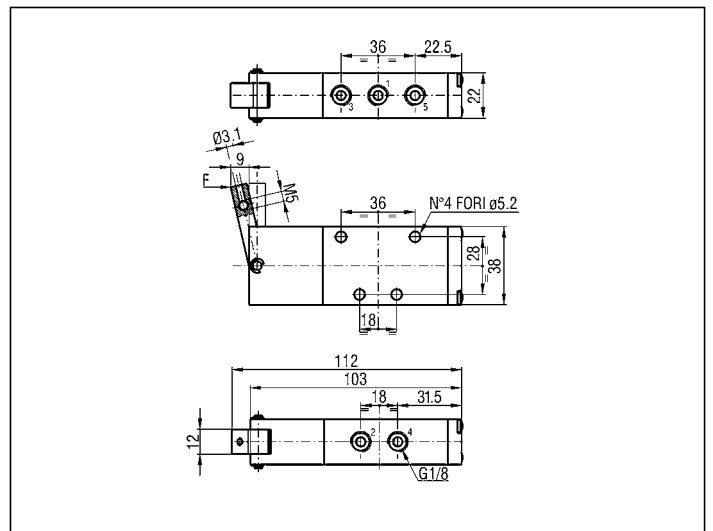


EKA8/TD - EKC8/TD*



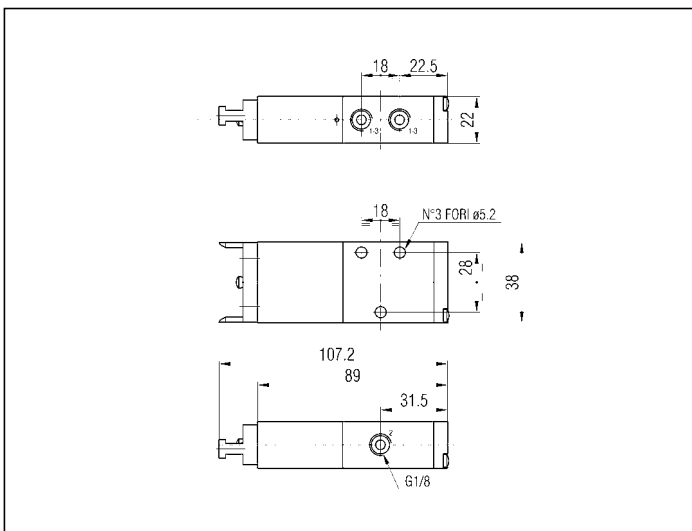
* APPLICANDO UNA PROLUNGA Ø 3 mm SULLA LEVA È POSSIBILE AUMENTARNE LA SENSIBILITÀ

EKCA8/TD*



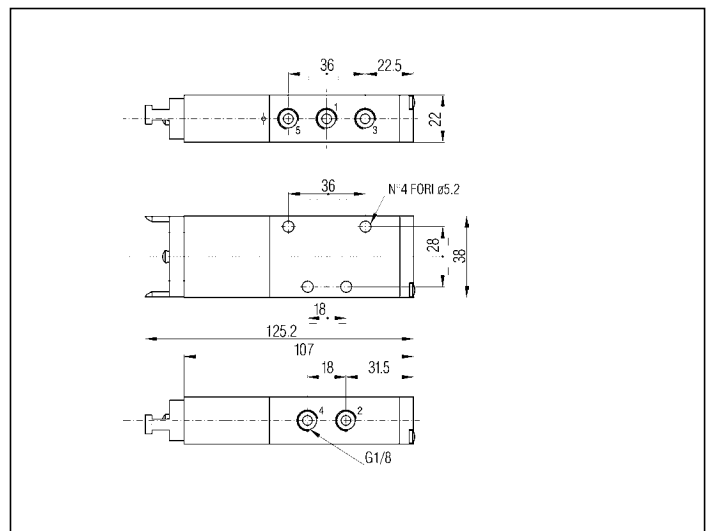
* APPLICANDO UNA PROLUNGA Ø 3 mm SULLA LEVA È POSSIBILE AUMENTARNE LA SENSIBILITÀ

EKC8/Q - EKA8/Q



N.B.: PER GLI ATTUATORI DA PANNELLO VEDI PAG. 3.6

EKCA8/Q



N.B.: PER GLI ATTUATORI DA PANNELLO VEDI PAG. 3.6

AZIONAMENTI DA OPERATORE G 1/8

Simbologia	Funzione	Comandi		Portata (l/min) P.A. 6 bar - ΔP = 1 bar	Peso (g)	SIGLA*
		Azionamento	Riposizionamento			
	3/2 N.A. monostabile	Pulsante a tasto	Molla meccanica	480	155	EK8/T
	3/2 N.C. monostabile					
	3/2 bistabile	Tiretto	Tiretto	480	155	EK8/TF
	5/2 monostabile	Pulsante a tasto	Molla meccanica	480	185	EKCA8/T
	5/2 bistabile	Tiretto	Tiretto	480	185	EKCA8/TF
	3/2 N.A. monostabile	Leva in testa	Molla meccanica	480	150	EK8/MV
	3/2 N.C. monostabile					
	3/2 bistabile	Leva in testa	Leva in testa	480	150	EK8/MVF
	5/2 monostabile	Leva in testa	Molla meccanica	480	185	EKCA8/MV
	5/2 bistabile	Leva in testa	Leva in testa	480	185	EKCA8/MVF
	3/2 N.A. monostabile	Manopola laterale	Molla meccanica	480	155	EK8/M
	3/2 N.C. monostabile					
	3/2 bistabile	Manopola laterale	Manopola laterale	480	185	EK8/MF
	5/2 monostabile	Manopola laterale	Molla meccanica	480	205	EKCA8/M
	5/2 bistabile	Manopola laterale	Manopola laterale	480	205	EKCA8/MF
	5/3 monostabile centro chiuso	Manopola laterale	Molla meccanica	300	205	EKCA8/MS
	5/3 stabile centro chiuso	Manopola laterale	Manopola laterale	300	205	EKCA8/MSF
	5/3 monostabile centro aperto	Manopola laterale	Molla meccanica	300	205	EKCA8/MA
	5/3 stabile centro aperto	Manopola laterale	Manopola laterale	300	205	EKCA8/MAF

*EX Conforme alle direttive ATEX II 2GD c T5 T100°C -20°C ≤ Ta ≤ 60°C ES.: EK8/M/EX

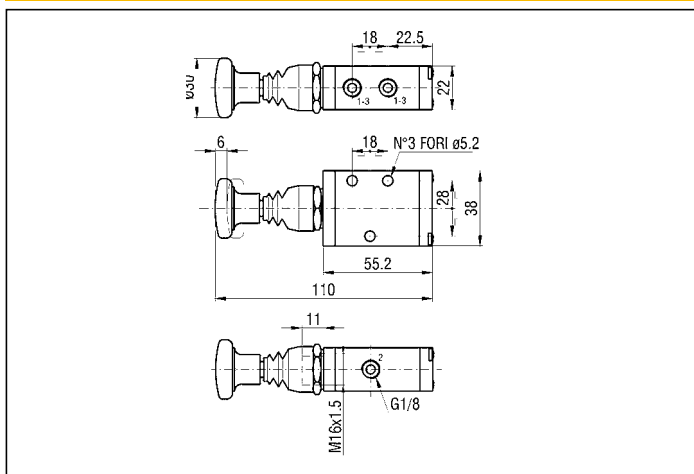
AZIONAMENTI DA OPERATORE G 1/8

Simbologia	Funzione	Comandi		Portata (NI/min) P.A. 6 bar - ΔP = 1 bar	Peso (g)	SIGLA*
		Azionamento	Riposizionamento			
	3/2 bistabile	Selettore	Selettore	480	240	EK8/SLF
	5/2 bistabile	Selettore	Selettore	480	260	EKCA8/SLF

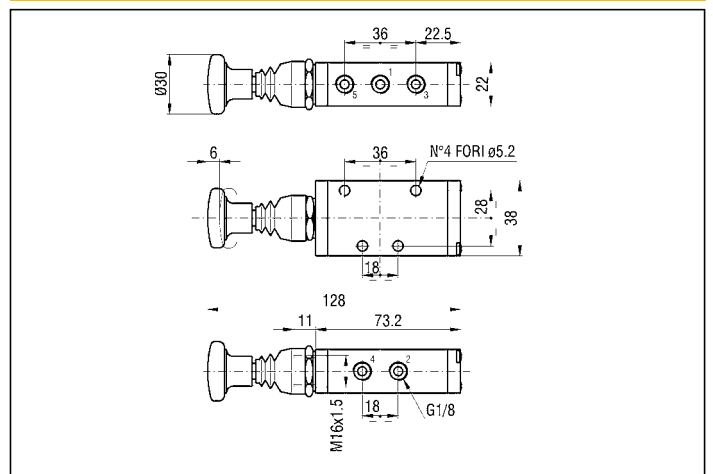
*EX Conforme alle direttive ATEX II 2GD c T5 T100°C -20°C ≤ Ta ≤ 60°C ES.: **EK8/M/EX**

3

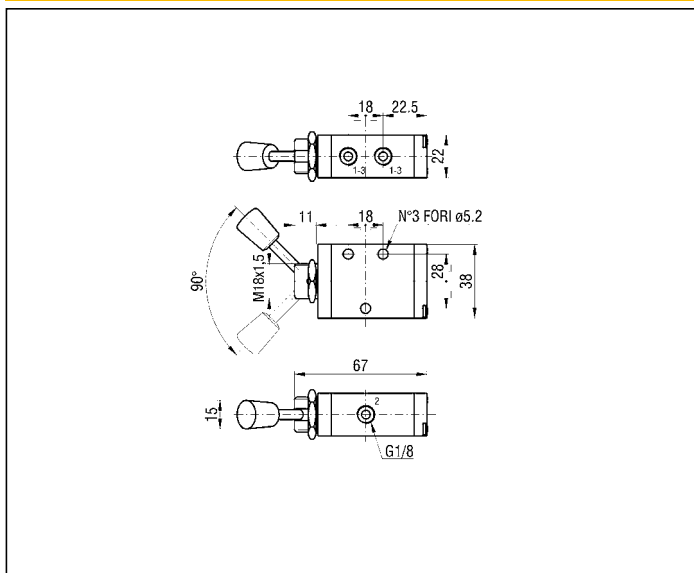
EK8/T - EK8/TF



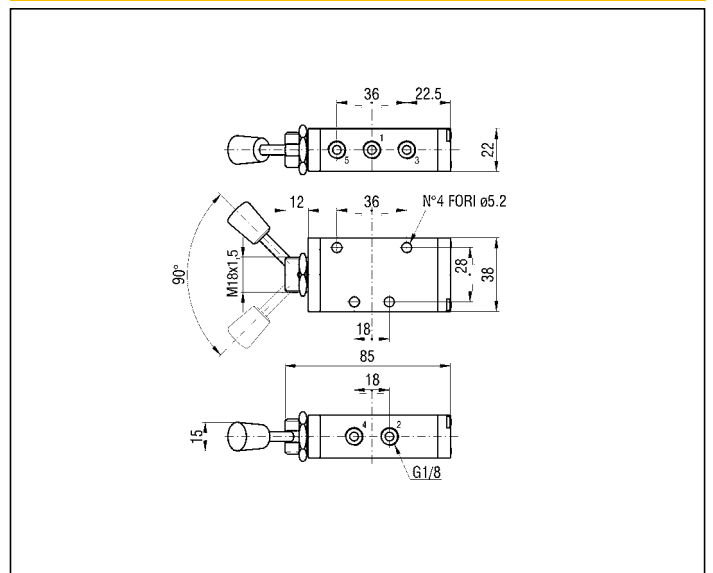
EKCA8/T - EKCA8/TF



EK8/MV - EK8/MVF

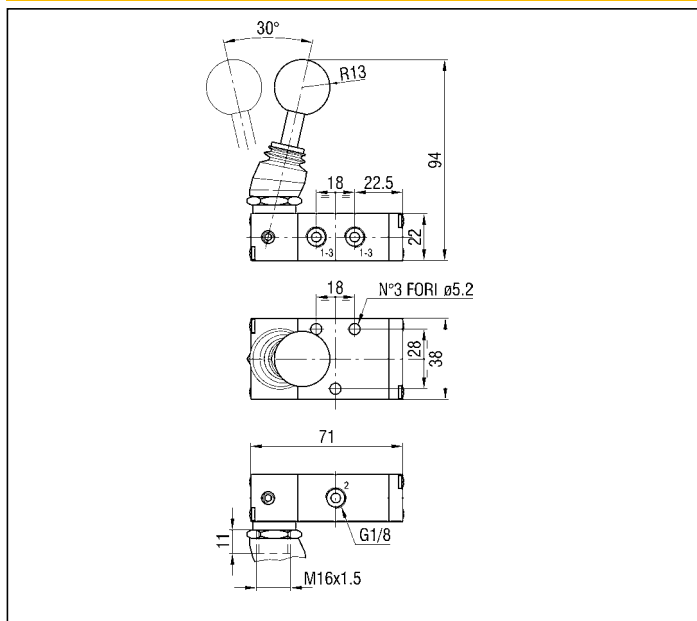


EKCA8/MV - EKCA8/MVF

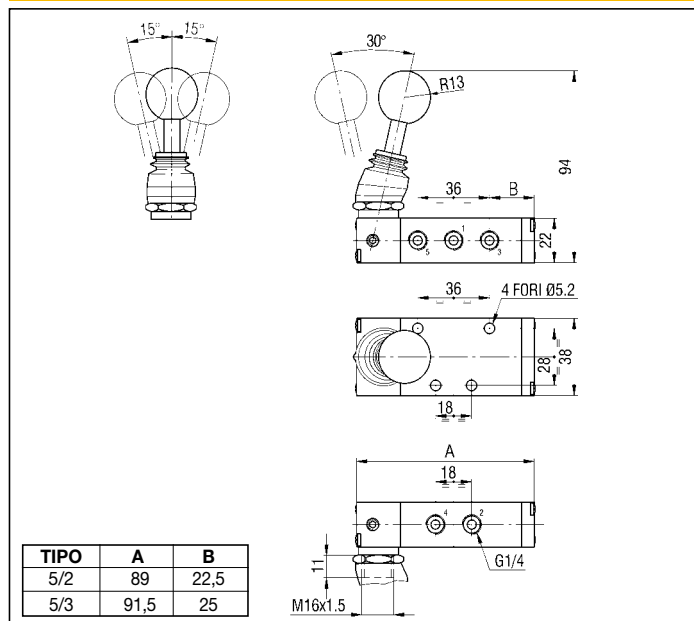


3

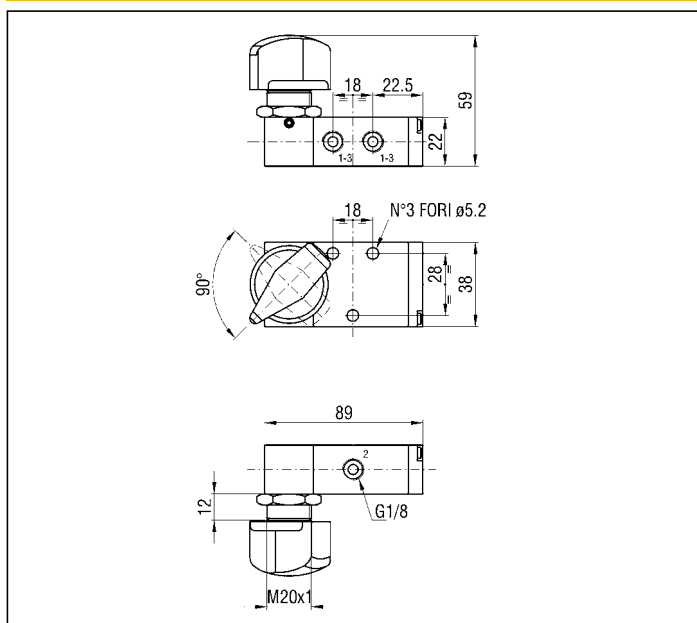
EK8/M - EK8/MF



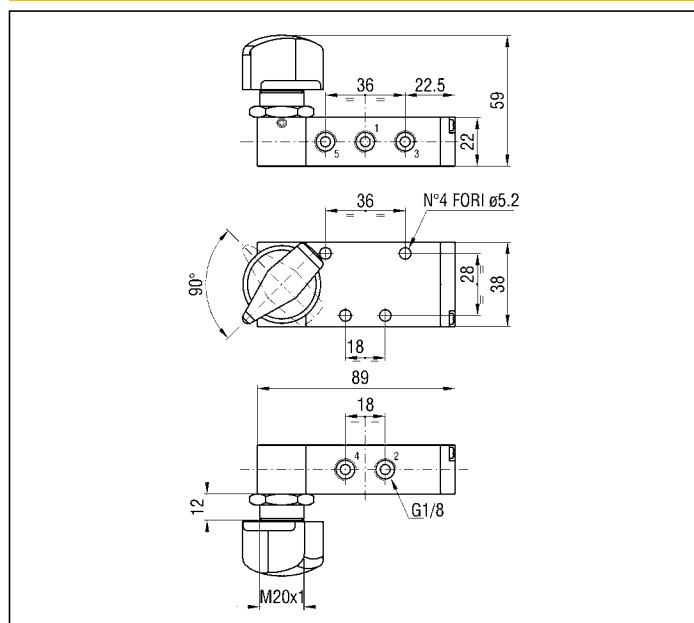
5/2 - 5/3 MANOPOLA LATERALE



EK8/SLF



EKCA8/SLF



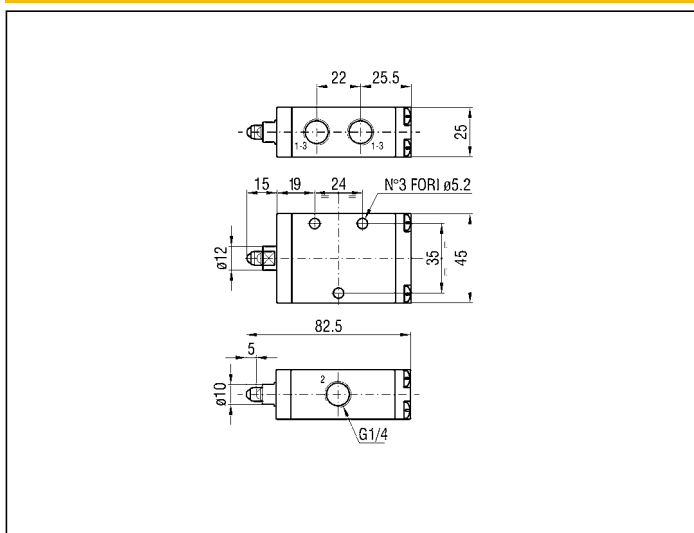
AZIONAMENTI MECCANICI G 1/4

Simbologia	Funzione	Comandi		Forza di azionamento (N) P.A. 6 bar	Portata (NI/min) P.A. 6 bar ΔP = 1 bar	Peso (g)	SIGLA*
		Azionamento	Riposizionamento				
	3/2 N.A. monostabile	Puntale	Molla meccanica	51	900	205	EK4/PS
	3/2 N.C. monostabile						
	3/2 bistabile	Puntale	Puntale	9,5	900	200	EK4/PSS
	5/2 monostabile	Puntale	Molla meccanica	51	900	250	EKCA4/PS
	5/2 bistabile	Puntale	Puntale	9,5	900	250	EKCA4/PSS
	3/2 N.A. monostabile	Leva a rullo	Molla meccanica	21	900	270	EK4/LR
	3/2 N.C. monostabile						
	3/2 bistabile	Leva a rullo	Leva a rullo	16	900	325	EK4/LRLR
	5/2 monostabile	Leva a rullo	Molla meccanica	21	900	320	EKCA4/LR
	5/2 bistabile	Leva a rullo	Leva a rullo	16	900	380	EKCA4/LRLR

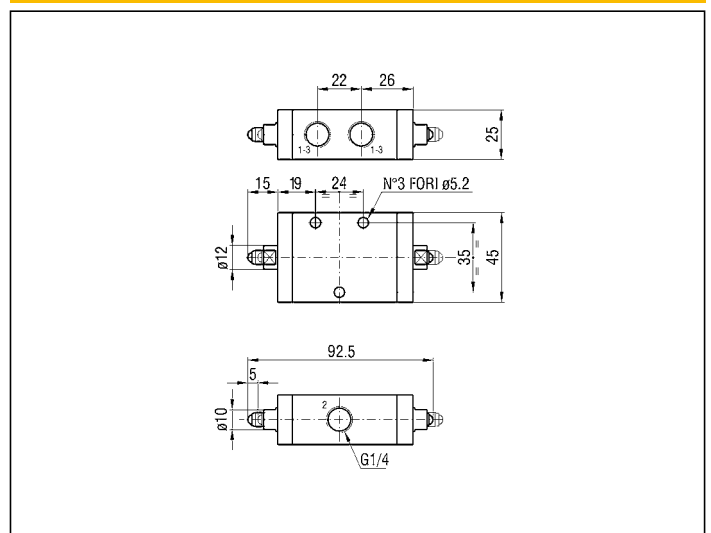
N.B.: PER ORDINARE LE VALVOLE CON RULLO IN MATERIALE PLASTICO AGGIUNGERE ALLA SIGLA LA LETTERA "N" - ES.: **EK4/LRN**

*EX Conforme alle direttive ATEX II 2GD c T5 T100°C -20°C ≤ Ta ≤ 60°C ES.: **EK4/PSS/EX**

EK4/PS

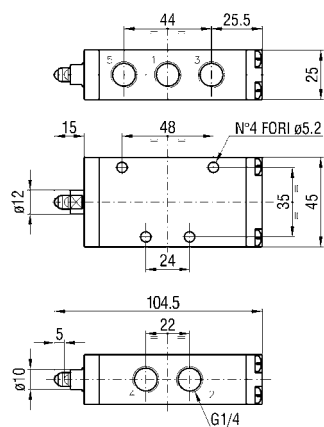


EK4/PSS

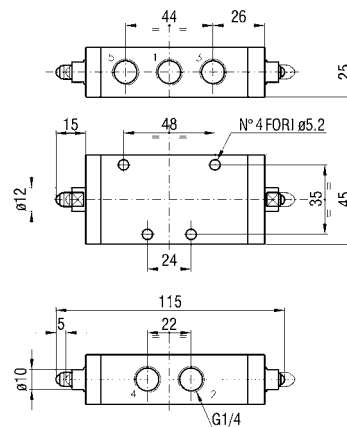


3

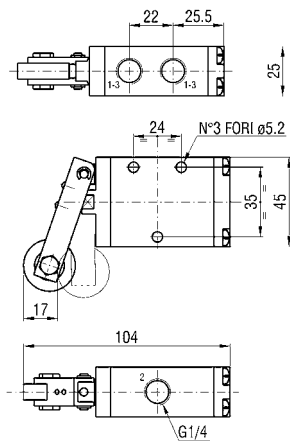
EKCA4/PS



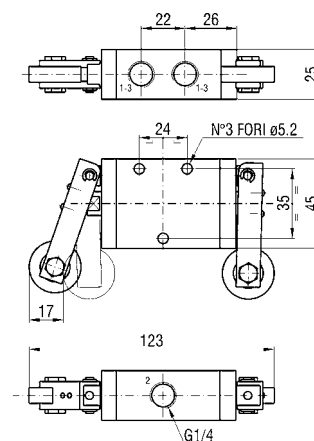
EKCA4/PSS



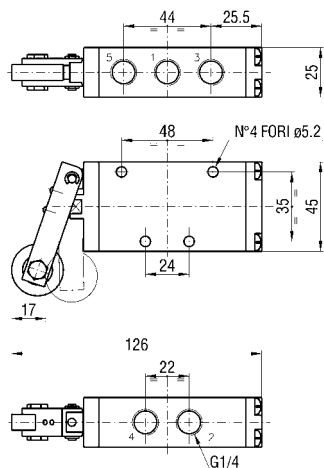
EK4/LR*



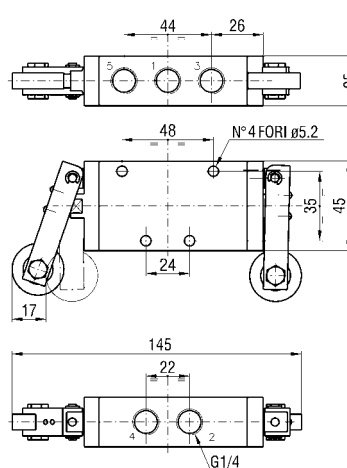
EK4/LRLR*



EKCA4/LR*



EKCA4/LRLR*



* PER ORDINARE LE VALVOLE CON RULLO IN MATERIALE PLASTICO AGGIUNGERE ALLA SIGLA LA LETTERA "N" - ES.: **EK4/LRN**

AZIONAMENTI DA OPERATORE G 1/4

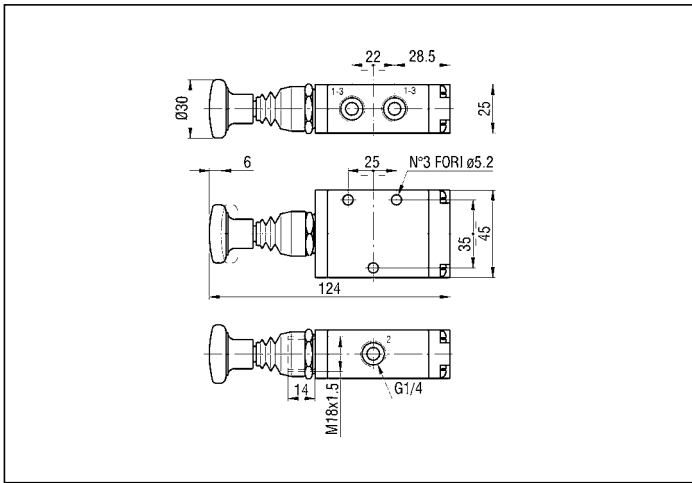
Simbologia	Funzione	Comandi		Portata (NI/min) P.A. 6 bar - ΔP = 1 bar	Peso (g)	SIGLA*
		Azionamento	Riposizionamento			
	3/2 N.A. monostabile	Pulsante a tasto	Molla meccanica	900	240	EK4/T
	3/2 N.C. monostabile					
	3/2 bistabile	Tiretto	Tiretto	900	240	EK4/TF
	5/2 monostabile	Pulsante a tasto	Molla meccanica	900	305	EKCA4/T
	5/2 bistabile					
	3/2 N.A. monostabile	Leva in testa	Molla meccanica	920	230	EK4/MV
	3/2 N.C. monostabile					
	3/2 bistabile	Leva in testa	Leva in testa	920	230	EK4/MVF
	5/2 monostabile	Leva in testa	Molla meccanica	920	185	EKCA4/MV
	5/2 bistabile					
	3/2 N.A. monostabile	Manopola laterale	Molla meccanica	920	255	EK4/M
	3/2 N.C. monostabile					
	3/2 bistabile	Manopola laterale	Manopola laterale	920	250	EK4/MF
	5/2 monostabile	Manopola laterale	Molla meccanica	920	310	EKCA4/M
	5/2 bistabile					
	5/3 monostabile centro chiuso	Manopola laterale	Molla meccanica	780	310	EKCA4/MS
	5/3 stabile centro chiuso					
	5/3 monostabile centro aperto	Manopola laterale	Molla meccanica	780	310	EKCA4/MA
	5/3 stabile centro aperto					

*EX Conforme alle direttive ATEX II 2GD c T5 T100°C -20°C ≤ Ta ≤ 60°C

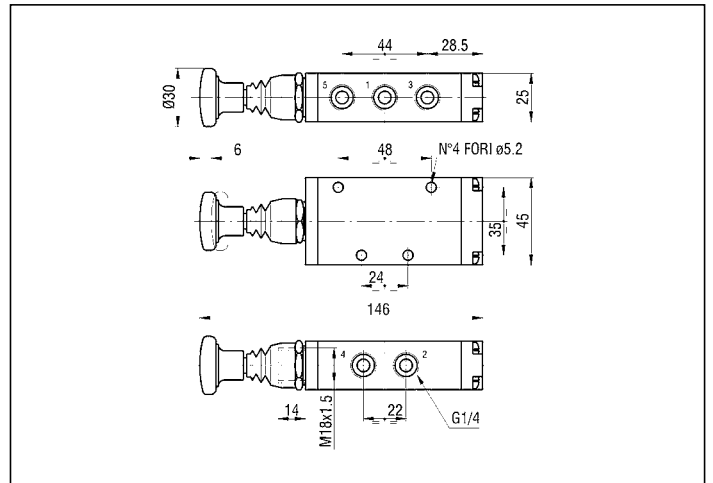
ES.: EK4/TF/EX

3

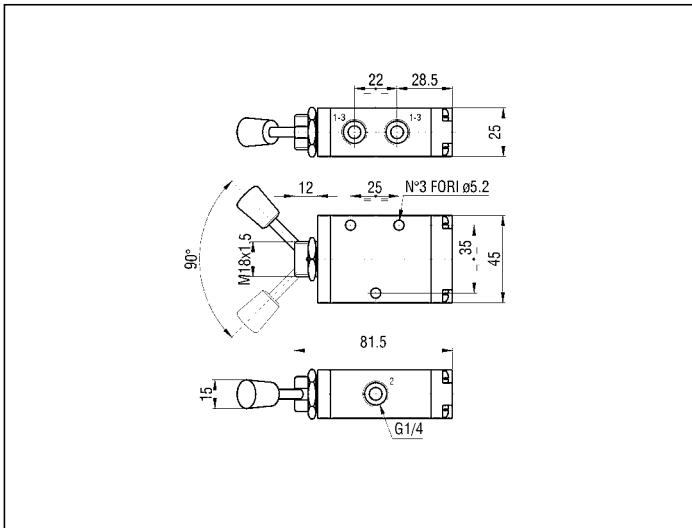
EK4/T - EK4/TF



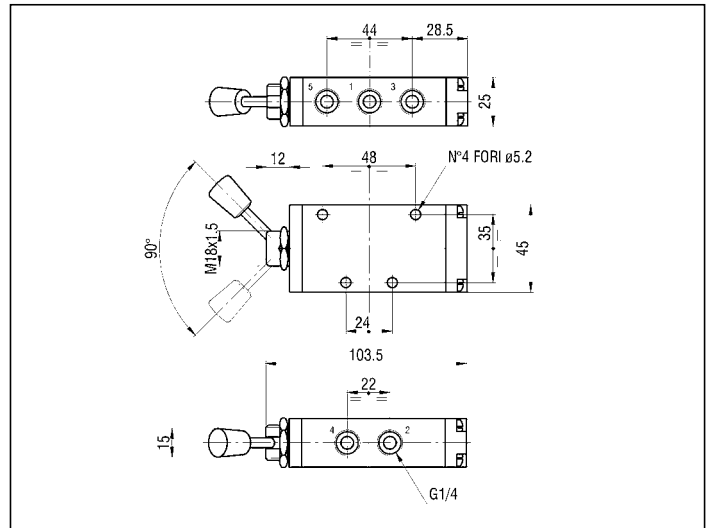
EKCA4/T - EKCA4/TF



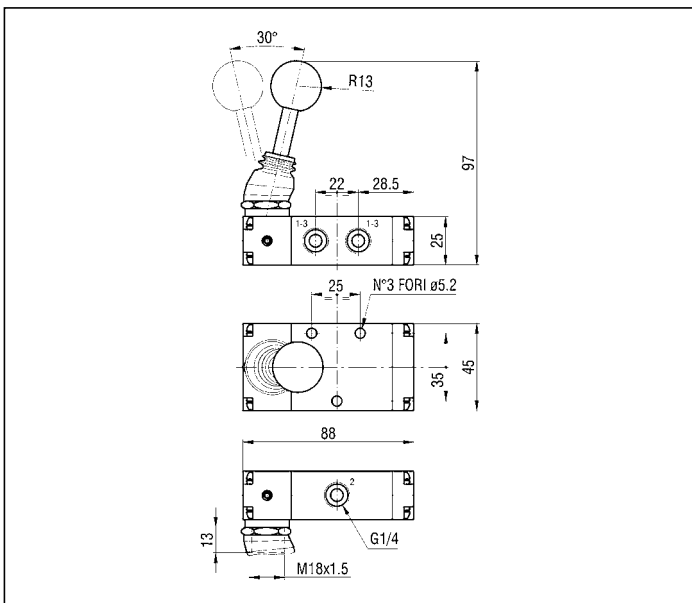
EK4/MV - EK4/MVF



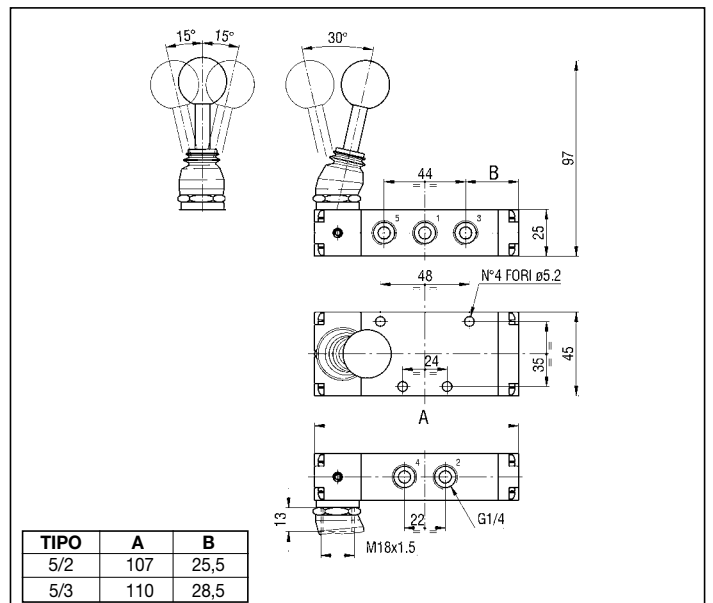
EKCA4/MV - EKCA4/MVF



EK4/M - EK4/MF



5/2 - 5/3 MANOPOLA LATERALE



AZIONAMENTI DA OPERATORE G 1/2

Simbologia	Funzione	Comandi		Portata (NI/min) P.A. 6 bar $\Delta P = 1$ bar	Peso (g)	SIGLA*
		Azionamento	Riposizionamento			
	5/2 monostabile	Manopola laterale	Molla meccanica	2250	1200	EKCA2/M
	5/2 bistabile	Manopola laterale	Manopola laterale	2250	1200	EKCA2/MF
	5/3 monostabile centro chiuso	Manopola laterale	Molla meccanica	2000	1200	EKCA2/MS
	5/3 stabile centro chiuso	Manopola laterale	Manopola laterale	2000	1200	EKCA2/MSF
	5/3 monostabile centro aperto	Manopola laterale	Molla meccanica	2000	1200	EKCA2/MA
	5/3 stabile centro aperto	Manopola laterale	Manopola laterale	2000	1200	EKCA2/MAF

*EX Conforme alle direttive ATEX II 2GD c T5 T100°C -20°C ≤ T_a ≤ 60°C ES.: **EKCA2/MF/EX**

3

5/2 - 5/3 MANOPOLA LATERALE

