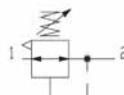


## DESCRIZIONE

I riduttori di precisione serie RRP a fuga costante (max 10 l/min) sono adatti per applicazioni tipo industria di processo, laboratorio, controllo di meccanismi bilanciati, elementi da tensionare, ecc.  
N.B.: trattandosi di regolatori ad alta sensibilità consigliamo l'applicazione di un filtro a monte degli stessi con una gradazione filtrante di 5 µm, mentre non sono consigliati per l'impiego in circuiti chiusi (contattare nostro ufficio tecnico).



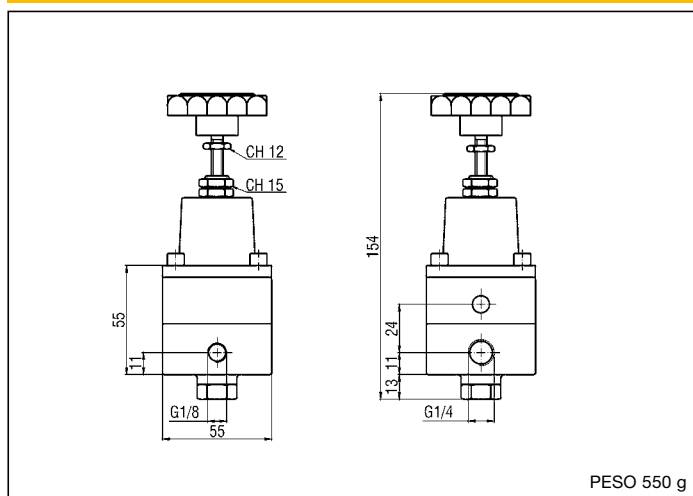
## CARATTERISTICHE TECNICHE

Pressione max	10 bar
Temperatura di esercizio	0 ÷ +50 °C (con aria secca -10°C)
Fluido	Aria compressa, filtrata, lubrificata o non lubrificata
Connessioni di lavoro	G 1/4
Connessione per manometro	G 1/8
Campo di regolazione (bar)	0,02 ÷ 0,8; 0,1 ÷ 4; 0,5 ÷ 8
Ripetibilità	< 0,3% fondo scala
Sensibilità	< 0,7% fondo scala
Montaggio	In linea, a parete e a pannello

## CARATTERISTICHE COSTRUTTIVE

Corpo	Lega di alluminio
Otturatore	Ottone, gomma NBR
Molla	Acciaio INOX
Manopola	Resina acetica
Vite regolazione	Ottone
Diaframma	Ottone, gomma NBR

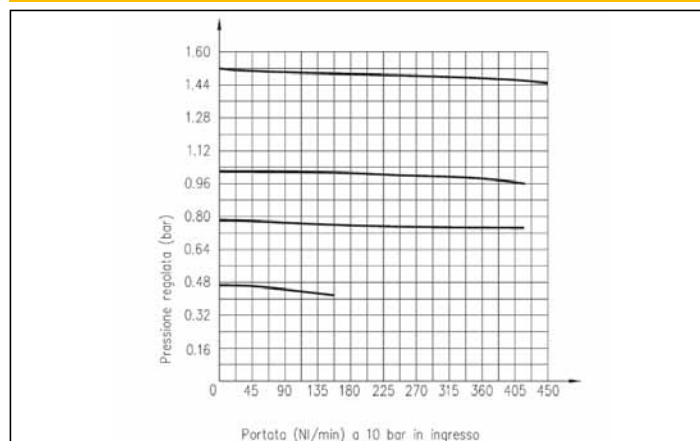
## DIMENSIONI DI INGOMBRO E PESO RRP



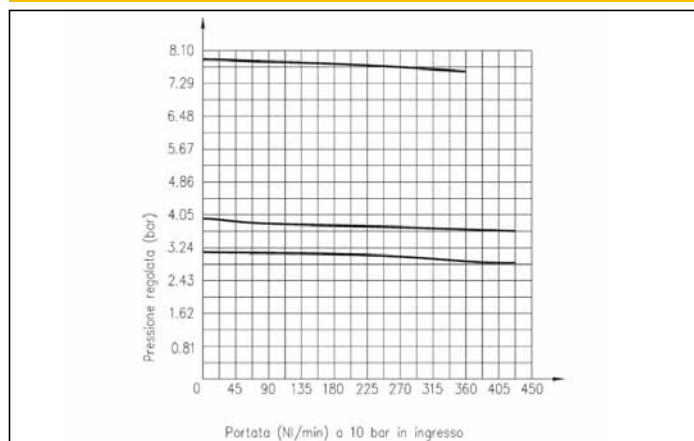
PESO 550 g

4

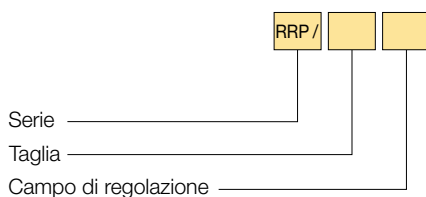
## DIAGRAMMA DI PORTATA RRP4/1



## DIAGRAMMA DI PORTATA RRP4/5-RRP4/7



## CHIAVE DI CODIFICA



## TAGLIA

4 G 1/4

## CAMPO DI REGOLAZIONE

/1 0,02 ÷ 0,8

/5 0,1 ÷ 4

/7 0,5 ÷ 8

## RICAMBI

Kit regolazione relieving

RRP/SG/6