

Valvole ad otturatore ad azionamento meccanico e da operatore G 1/8 - G 1/4 - G 1/2

serie CA

DESCRIZIONE

Le valvole serie CA sono prodotte nelle funzioni pneumatiche 2/2, 3/2, 3/3, 5/2 e 5/3. Il tipo di costruzione ad otturatore e l'azionamento molto robusto permettono alla valvola di sopportare elevate sollecitazioni.

Gli azionamenti a tasto ed a fungo sono disponibili solo nelle funzioni 3/2 monostabile e nella connessione di lavoro G 1/8.

A richiesta sono conformi alle direttive ATEX categoria 2GD.



CARATTERISTICHE TECNICHE

Pressione di esercizio	0 ÷ 12 bar
Temperatura di esercizio	0 ÷ +70 °C (con aria secca -20°C)
Fluido	Aria compressa, filtrata, lubrificata ininterrottamente, non lubrificata o secca lubrificata
Connessioni di lavoro	G 1/8 - G 1/4 - G 1/2
Diametro nominale	G 1/8 = 6 mm G 1/4 = 8 mm G 1/2 = 12 mm
Azionamenti	
Meccanico:	Puntale; leva a rullo; leva a rullo corta; leva a rullo unidirezionale
Manuale:	Tasto; pulsante; fungo; manopola verticale; manopola laterale; volantino laterale

CARATTERISTICHE COSTRUTTIVE

Astina di comando	Acciaio temprato e nichelato
Corpo	Leghe di alluminio anodizzate
Molle	Acciaio INOX
Guarnizioni	Gomma NBR
Pistone	Resina acetalica
Guida astina	Ottone
Tappo di fondo	Ottone nichelato
Azionamenti	
Leve	Acciaio
Puntale	Ottone nichelato
Manopole; impugnature; tasti	Materiale plastico
Rulli	Cuscinetto a sfere (a richiesta materiale plastico)

RICAMBI

KIT GUARNIZIONI	
3/2 N.A. G 1/8	A/SG/8
3/2 N.C. G 1/8	C/SG/8
5/2 G 1/8	CA/SG/8
3/2 N.A. G 1/4	A/SG/4
3/2 N.C. G 1/4	C/SG/4
5/2 G 1/4	CA/SG/4
3/2 N.A. G 1/2	A/SG/2
3/2 N.C. G 1/2	C/SG/2
5/2 G 1/2	CA/SG/2

DIAGRAMMA DI PORTATA CA G 1/8 - 5/2

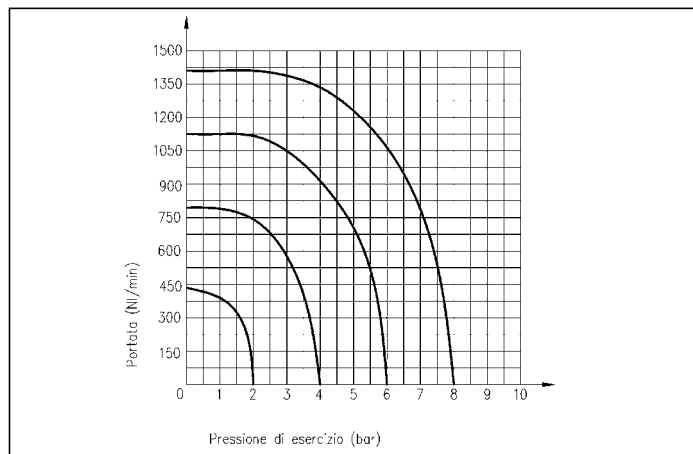


DIAGRAMMA DI PORTATA CA G 1/2 - 5/2

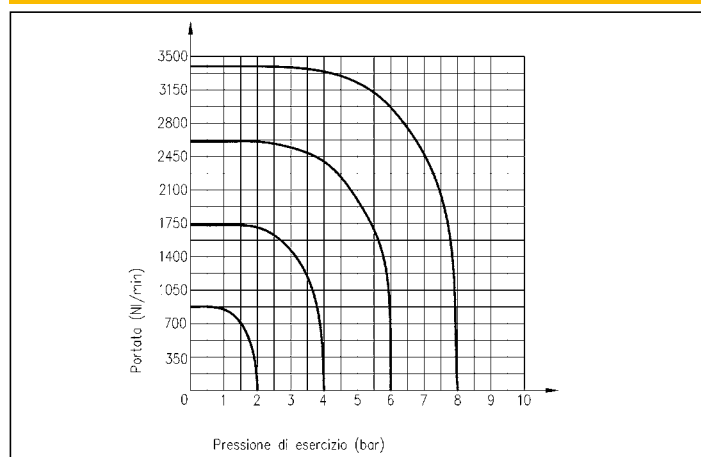
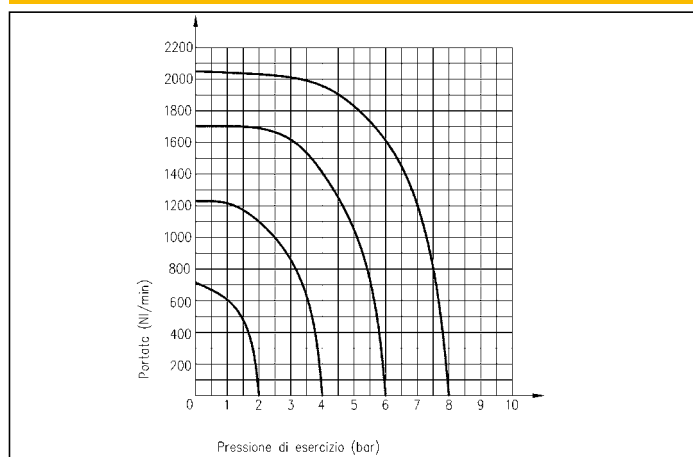
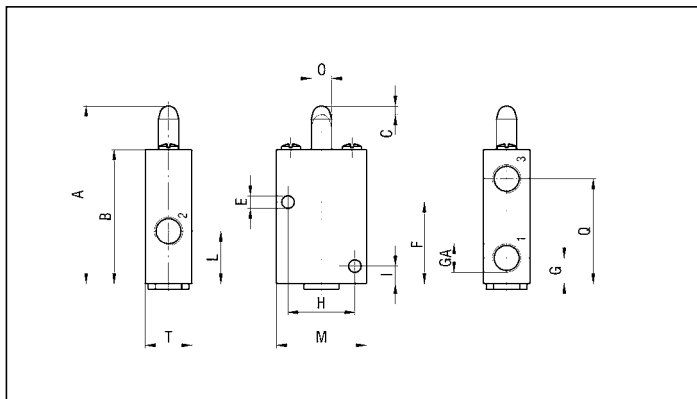


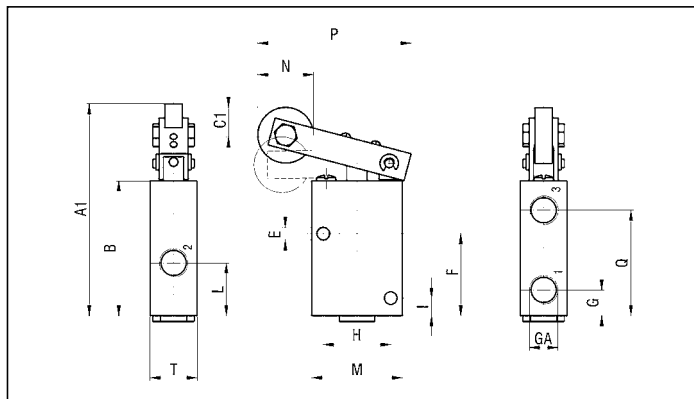
DIAGRAMMA DI PORTATA CA G 1/4 - 5/2



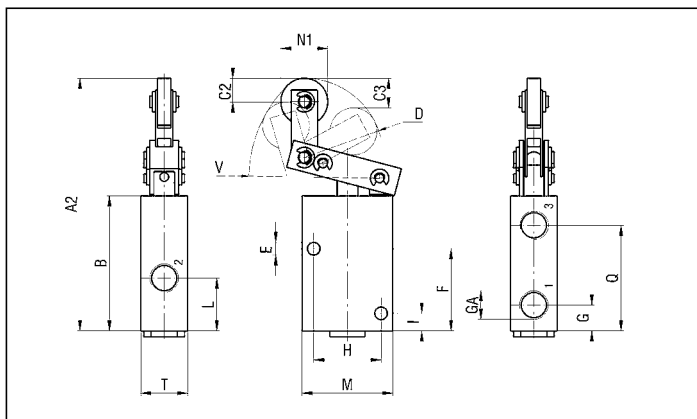
3/2 PUNTALE



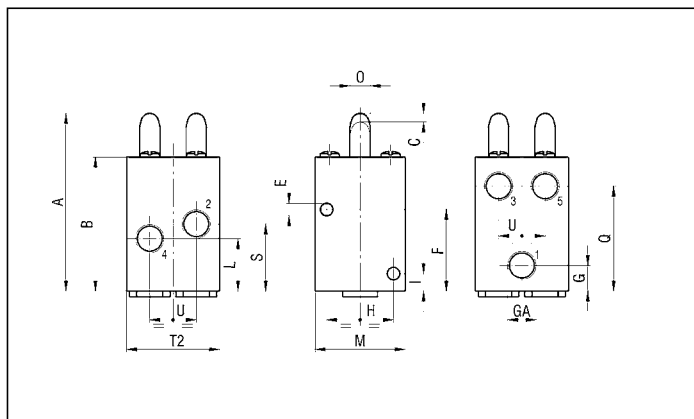
3/2 LEVA A RULLO



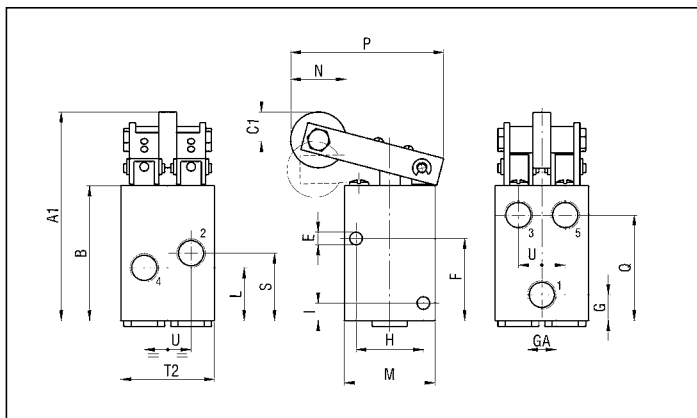
3/2 LEVA A RULLO UNIDIREZIONALE



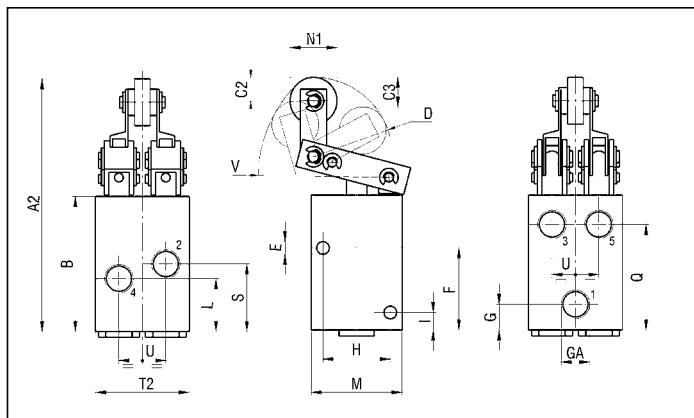
5/2 PUNTALE



5/2 LEVA A RULLO



5/2 LEVA A RULLO UNIDIREZIONALE



GA	A	A1	A2	B	C		C1		C2		C3	D	E	F
					min	max	min	max	min	max				
G 1/8	59	74	88	46	1,5	3	5,5	10	5	8	10	27	4,3	28
G 1/4	75	95	111	60	2	4	7,5	13,5	5	8	12	35	5,3	35
G 1/2	100	123	142	80	3	5,5	10,5	15,5	7	10	14	42,5	6,4	49

GA	G	H	I	L		M	N	N1	O	P	Q	S	T	T2
				N.A.	N.C.									
G 1/8	8,8	23	6	23	18	31	19	16	6,9	53	36	23	16	32
G 1/4	11,5	30	8	30	25,5	40	26	19	9	69	46	30	20	40
G 1/2	15	38	10	40	30	50	32	24	12	80,5	63,3	40	25	50

GA	U	V
G 1/8	16	46
G 1/4	20	54
G 1/2	25	70

AZIONAMENTI DA OPERATORE 2 e 3 VIE G 1/8 - G 1/4 - G 1/2

Simbologia	Funzione	Comandi		Portata (NI/min) P.A. 6 bar $\Delta P = 1$ bar	Peso (g)	Connessione di lavoro	SIGLA*
		Azionamento	Riposizionamento				
	3/2 N.A. monostabile	Tasto	Molla meccanica	740	90	G 1/8	AT8
				950	195	G 1/4	AT4
				2200	415	G 1/2	AT2
	3/2 N.C. monostabile	Tasto	Molla meccanica	815	90	G 1/8	CT8
				950	205	G 1/4	CT4
				2250	425	G 1/2	CT2
	3/2 N.A. monostabile	Pulsante	Molla meccanica	740	125	G 1/8	AQB8**
	3/2 N.C. monostabile	Pulsante	Molla meccanica	815	125	G 1/8	CQB8**
	3/2 N.A. monostabile	Fungo	Molla meccanica	740	125	G 1/8	AQF8**
	3/2 N.C. monostabile	Fungo	Molla meccanica	815	125	G 1/8	CQF8**
	3/2 N.A. monostabile	Manopola verticale	Molla meccanica	740	185	G 1/8	AM8
				950	355	G 1/4	AM4
				2200	655	G 1/2	AM2
	3/2 N.C. monostabile	Manopola verticale	Molla meccanica	815	185	G 1/8	CM8
				950	355	G 1/4	CM4
				2250	655	G 1/2	CM2
	3/2 N.A. bistabile	Manopola verticale	Manopola verticale	740	180	G 1/8	AM8F
				950	345	G 1/4	AM4F
				2200	645	G 1/2	AM2F
	3/2 N.C. bistabile	Manopola verticale	Manopola verticale	815	180	G 1/8	CM8F
				950	345	G 1/4	CM4F
				2250	645	G 1/2	CM2F
	3/2 N.A. monostabile	Manopola laterale	Molla meccanica	740	240	G 1/8	AML8
				950	400	G 1/4	AML4
	3/2 N.C. monostabile	Manopola laterale	Molla meccanica	815	240	G 1/8	CML8
				950	400	G 1/4	CML4
	3/2 N.A. bistabile	Manopola laterale	Manopola laterale	740	245	G 1/8	AML8F
				950	390	G 1/4	AML4F
	3/2 N.C. bistabile	Manopola laterale	Manopola laterale	815	245	G 1/8	CML8F
				950	390	G 1/4	CML4F
	3/2 N.A. monostabile	Volantino laterale	Molla meccanica	740	270	G 1/8	AVL8
				950	415	G 1/4	AVL4
	3/2 N.C. monostabile	Volantino laterale	Molla meccanica	815	270	G 1/8	CVL8
				950	415	G 1/4	CVL4
	3/2 N.A. bistabile	Volantino laterale	Volantino laterale	740	265	G 1/8	AVL8F
				950	405	G 1/4	AVL4F
	3/2 N.C. bistabile	Volantino laterale	Volantino laterale	815	265	G 1/8	CVL8F
				950	405	G 1/4	CVL4F

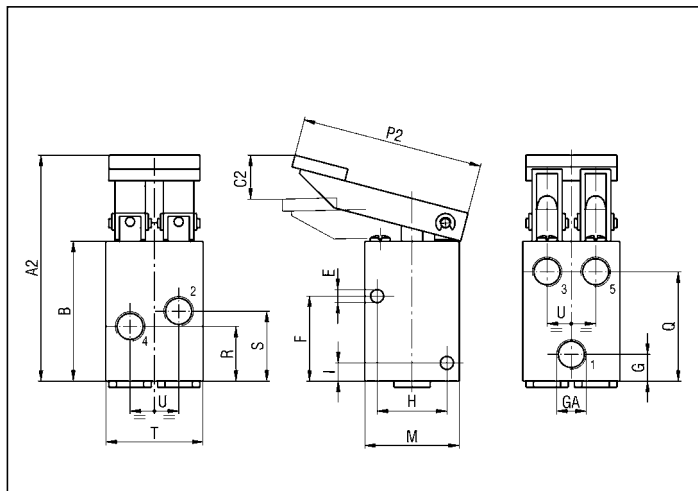
*EX Conforme alle direttive ATEX II 2GD c T5 T100°C -20°C ≤ T_a ≤ 60°C ES.: AVL8/EX

** COLORE PULSANTE: N = NERO; R = ROSSO; V = VERDE - N.B.: LA VERSIONE A MANOPOLA VERTICALE CON POMELLO NERO È DISPONIBILE SOLO NELLE TAGLIE G 1/8 E G 1/4. PER ORDINARE AGGIUNGERE ALLA SIGLA LA LETTERA "E". ES.: CM8/E; AM8/E
PER ORDINARE LE VALVOLE 2/2 N.A. E 2/2 N.C. METTERE LA LETTERA "H" DAVANTI ALLE SIGLE DELLE VALVOLE 3/2. ES.: HCM4; HAT2

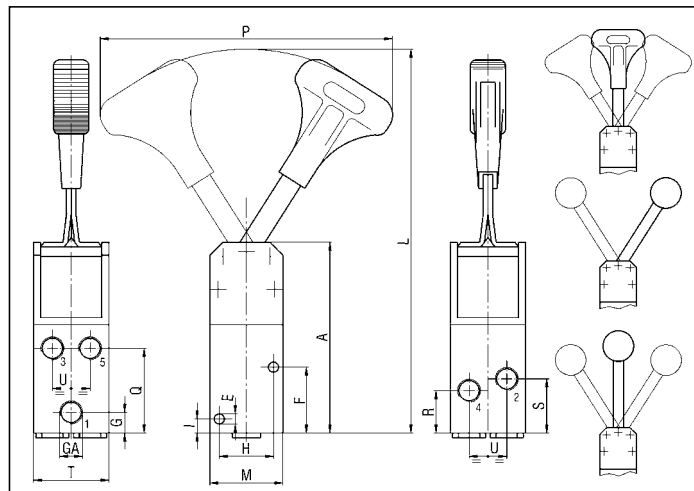
AZIONAMENTI DA OPERATORE 3 VIE A 3 POSIZIONI E 5 VIE - G 1/8 - G 1/4 - G 1/2

Simbologia	Funzione	Comandi		Portata (NI/min) P.A. 6 bar $\Delta P = 1$ bar	Peso (g)	Conessioni di lavoro	SIGLA*
		Azionamento	Riposizionamento				
	5/2 monostabile	Tasto	Molla meccanica	650	180	G 1/8	CAT8
				1040	405	G 1/4	CAT4
				2050	790	G 1/2	CAT2
	5/2 monostabile	Manopola verticale	Molla meccanica	650	315	G 1/8	CAM8
				1040	600	G 1/4	CAM4
				2050	1160	G 1/2	CAM2
	5/2 bistabile	Manopola verticale	Manopola verticale	650	290	G 1/8	CAM8F
				1040	570	G 1/4	CAM4F
				2050	1065	G 1/2	CAM2F
	5/2 monostabile	Manopola laterale	Molla meccanica	650	375	G 1/8	CAML8
				1040	650	G 1/4	CAML4
	5/2 bistabile	Manopola laterale	Manopola laterale	650	365	G 1/8	CAML8F
				1040	635	G 1/4	CAML4F
	5/2 monostabile	Volantino	Molla meccanica	650	395	G 1/8	CAVL8
				1040	665	G 1/4	CAVL4
	5/2 bistabile	Volantino laterale	Volantino laterale	650	380	G 1/8	CAVL8F
				1040	650	G 1/4	CAVL4F
	5/3 monostabile centro aperto	Manopola verticale	Molla meccanica	815	315	G 1/8	CCM8
				950	605	G 1/4	CCM4
				2250	1165	G 1/2	CCM2
	5/3 stabile centro aperto	Manopola verticale	Manopola verticale	815	290	G 1/8	CCM8F
				950	575	G 1/4	CCM4F
				2250	1095	G 1/2	CCM2F
	5/3 monostabile centro aperto	Manopola laterale	Molla meccanica	815	385	G 1/8	CCML8
				950	675	G 1/4	CCML4
	5/3 stabile centro aperto	Manopola laterale	Manopola laterale	815	370	G 1/8	CCML8F
				950	650	G 1/4	CCML4F
	5/3 monostabile centro aperto	Volantino laterale	Molla meccanica	815	405	G 1/8	CCVL8
				950	690	G 1/4	CCVL4
	5/3 stabile centro aperto	Volantino laterale	Volantino laterale	815	385	G 1/8	CCVL8F
				950	660	G 1/4	CCVL4F
	3/3 monostabile centro chiuso	Manopola verticale	Molla meccanica	815	310	G 1/8	HCCM8
				950	600	G 1/4	HCCM4
	3/3 stabile centro chiuso	Manopola verticale	Molla meccanica	815	310	G 1/8	HCCM8F
				950	600	G 1/4	HCCM4F
	3/3 monostabile centro chiuso	Manopola laterale	Molla meccanica	815	310	G 1/8	HCCML8
				950	600	G 1/4	HCCML4
	3/3 stabile centro chiuso	Manopola laterale	Molla meccanica	815	310	G 1/8	HCCML8F
				950	600	G 1/4	HCCML4F
	5/3 monostabile centro chiuso	Manopola verticale	Molla meccanica	815	740	G 1/8	XH4CM8
				950	1605	G 1/4	XH4CM4
				2250	3185	G 1/2	XH4CM2
	5/3 stabile centro chiuso	Manopola verticale	Manopola verticale	815	680	G 1/8	XH4CM8F
				1400	1555	G 1/4	XH4CM4F
				2250	3080	G 1/2	XH4CM2F

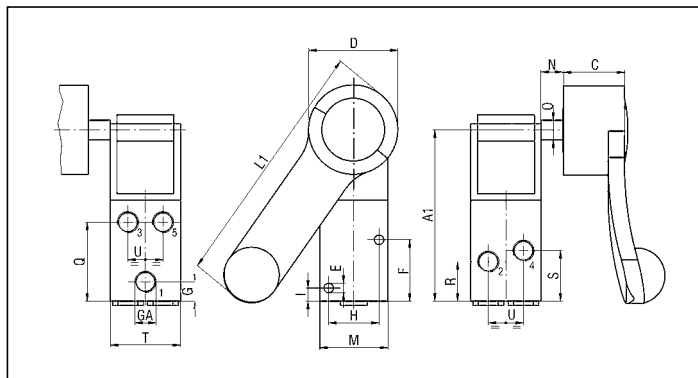
5/2 TASTO



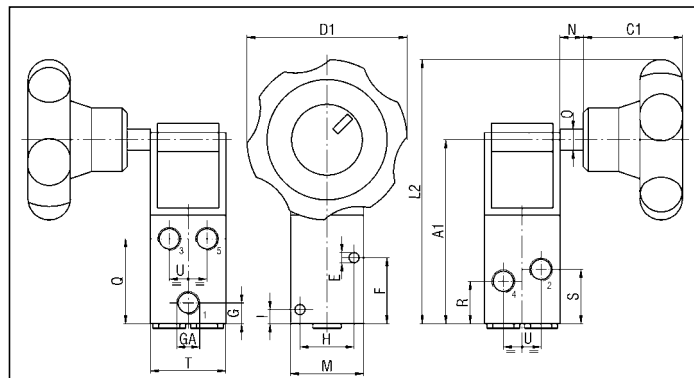
5/2 - 5/3 C.A. - 3/3 C.C. MANOPOLA VERTICALE



5/2 - 5/3 C.A. - 3/3 C.C. MANOPOLA LATERALE



5/2 VOLANTINO LATERALE



A	A	A1	A2	B	C	C1	C2		D	D1	E	F	G	H
							min	max						
G 1/8	80	77	75,5	46	20	42	8	15,5	36	70	4,3	28	8,8	23
G 1/4	100	95	95	60	20	42	11	22,5	36	70	5,3	35	11,5	30
G 1/2	130	124	83	80	-	-	28	35	-	-	6,4	49	15	38

GA	I	L	L1	L2	M	N	O	P	P2	Q	R		S	T
											N.A.	N.C.		
G 1/8	6	162	100	112	31	10	9	124	60	36	23	18	23	32
G 1/4	8	188	100	130	40	10	9	152	83	46	30	25,5	30	40
G 1/2	10	238	-	-	50	-	-	180	145	63,3	40	30	40	50

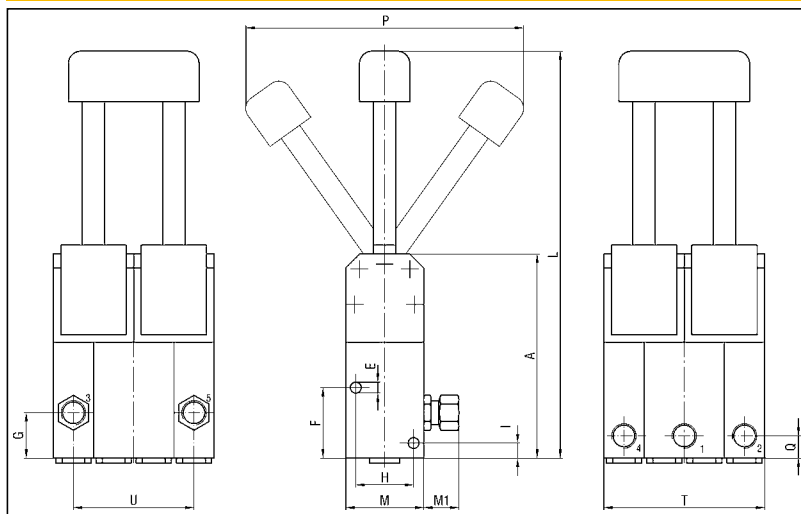
GA	U
G 1/8	16
G 1/4	20
G 1/2	25

N.B.: LA VERSIONE A MANOPOLA VERTICALE CON POMELLO NERO È DISPONIBILE NELLE TAGLIE G 1/8 - G 1/4. PER ORDINARE AGGIUNGERE ALLA SIGLA LA LETTERA "E". ES.: **CAM8/E; CCM8/E**

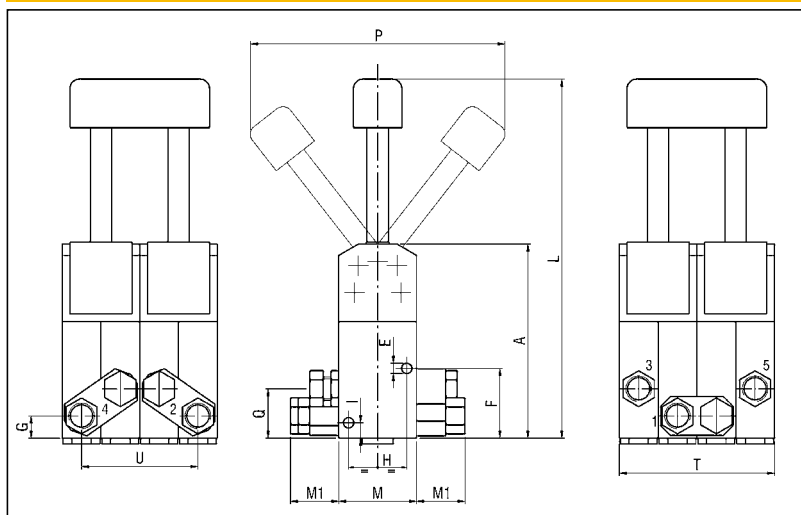
*EX Conforme alle direttive ATEX II 2GD c T5 T100°C -20°C ≤ Ta ≤ 60°C ES.: **CS4/EX**

3

5/3 C.C. MANOPOLA VERTICALE G 1/8



5/3 C.C. MANOPOLA VERTICALE G 1/4 - G 1/2



GA	A	E	F	G	H	I	L	M	M1	P		Q	T	U
										con fermo	senza fermo			
G 1/8	81	4,3	28	8,8	23	6	157,5	31	15	111	70	18	64	48
G 1/4	100	5,3	35	11,5	30	8	185	40	24	132	84	25,5	80	60
G 1/2	130	6,4	49	15	38	10	235	50	29	162	60	30	100	75