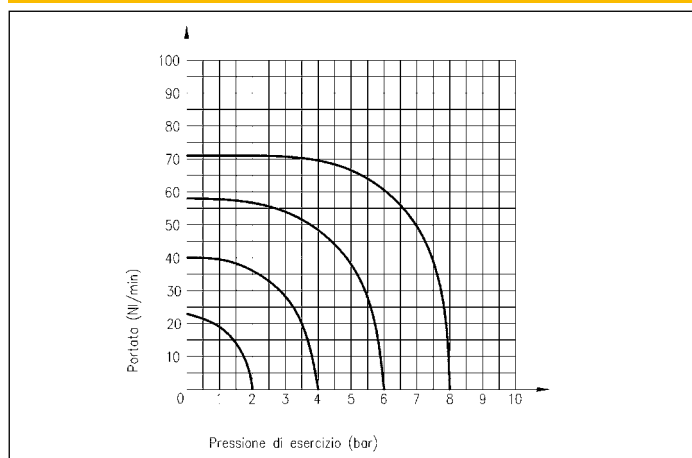


DESCRIZIONE

Le elettrovalvole ad azionamento diretto serie C/ sono prodotte nelle funzioni pneumatiche 3/2 NA e 3/2 NC. Utilizzando la stessa meccanica si ottengono quattro versioni base: lato 22 mm corpo filettato, lato 22 mm corpo con interfaccia, lato 30 mm corpo con interfaccia ex CNOMO e corpo con interfaccia per montaggio su valvole ad attuatore ed ex CETOP (posizione fissa con bobina ruotabile). Tutte le elettrovalvole con interfaccia possono essere montate su basi singole modulabili tra loro. La versione lato 30 mm con interfaccia ex CNOMO nella funzione 3/2 NC, ha di serie due diversi tipi di attuatore: taglio cacciavite bistabile e tasto monostabile. A richiesta sono conformi alle direttive ATEX categoria 2GD.



DIAGRAMMA DI PORTATA C/



CARATTERISTICHE TECNICHE

Pressione di esercizio	0 ÷ 10 bar N.C. 0 ÷ 8 bar N.A.
Temperatura di esercizio	0 ÷ +50 °C (con aria secca -20 °C)
Fluido	Aria compressa, filtrata, lubrificata ininterrottamente, non lubrificata o secca lubrificata
Canotto	Ø 9 mm
Diametro nominale	1,1 mm
Frequenza max	≤13 Hz
Bobine	USB - vedi cap. bobine pag. 2.17 USBG - vedi cap. bobine pag. 2.17 USBG2 - vedi cap. bobine pag. 2.17
Connettori elettrici	USR102/N9 - vedi cap. connettori pag. 2.18 ULR1B - vedi cap. connettori pag. 2.18

CARATTERISTICHE COSTRUTTIVE

Canotto	Ottone nichelato
Nucleo	IMRE
Corpo filettato G1/8 - G1/4	Alluminio
Corpo e attuatore	Resina acetica
Ghiera di serraggio	Plastica
Molle	Acciaio INOX
Guarnizioni	Viton®

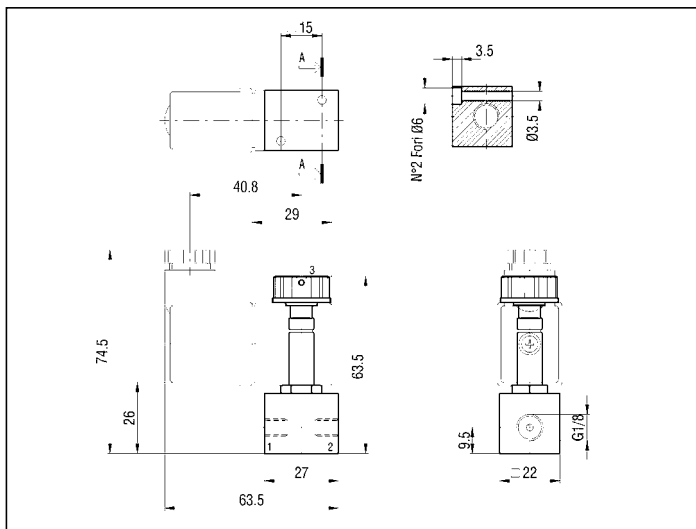
3 VIE G 1/8 - G 1/4 LATO 22 mm

Simbologia	Funzione	Comandi		Tempi di risposta (ms) P.A. 6 bar		Portata (NI/min) P.A. 6 bar ΔP = 1 bar	Corpo	Attuatore	Peso (g)	SIGLA*
		Azionamento	Riposizionamento	Azionamento	Riposizionamento					
	3/2 N.A.	Elettrico	Molla meccanica	10	20	48	G 1/8	-	46	C8/USASGG
	3/2 N.A.	Elettrico	Molla meccanica	10	20	48	G 1/4	-	46	C4/USASGG
	3/2 N.C.	Elettrico	Molla meccanica	10	20	36	G 1/8	-	65	C8/USCSGG
	3/2 N.C.	Elettrico	Molla meccanica	10	20	36	G 1/4	-	80	C4/USCSGG

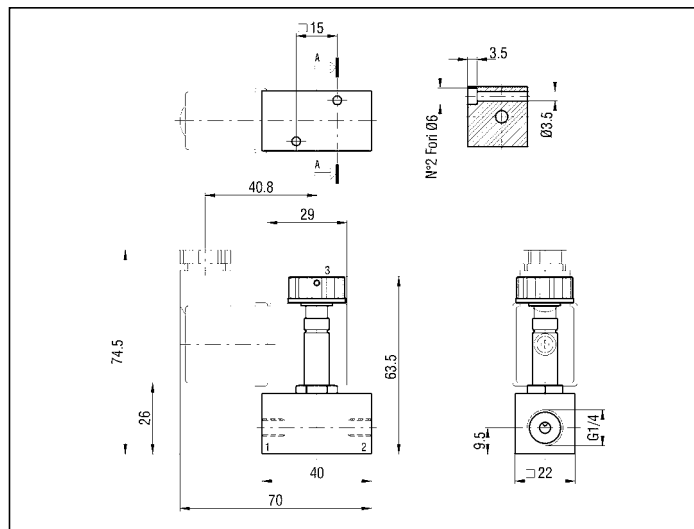
* LE SIGLE DELLE ELETTROVALVOLE SI INTENDONO SENZA BOBINE

/EX Conforme alle direttive ATEX II 2GD c T5 T100°C -20°C ≤ Ta ≤ 50°C ES.: C8/USASGG/EX

3 VIE G 1/8



3 VIE G 1/4



2

BASE MULTIPLA DI ELETTROVALVOLE ATTACCHI LATERALI G 1/8 N.C. - C8/USCP e N.A. - C8/USAP

N° posti	4	6	8
LA	115	165	215
LB	105	155	205
Peso (g)	172	258	344
SIGLA N.C.	C8/USCP/4	C8/USCP/6	C8/USCP/8
SIGLA N.A.	C8/USAP/4	C8/USAP/6	C8/USAP/8

Sulla stessa base multipla è possibile montare elettrovalvole N.A. con elettrovalvole N.C.
Combinazione a richiesta.

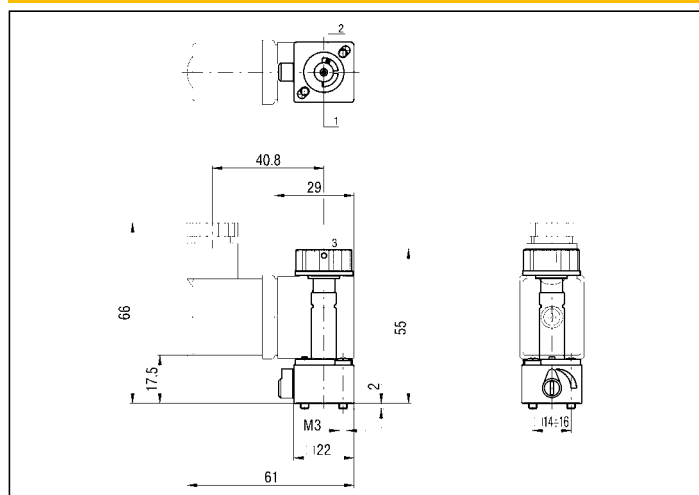
3 VIE CON INTERFACCIA PER BASI MODULARI E VALVOLE A SPOLA LATO 22 mm

Simbologia	Funzione	Comandi		Tempi di risposta (ms) P.A. 6 bar		Portata (NI/min) P.A. 6 bar ΔP = 1 bar	Attuatore	Peso (g)	SIGLA*
		Azionamento	Riposizionamento	Azionamento	Riposizionamento				
	3/2 N.A.	Elettrico	Molla meccanica	10	25	36	Manuale monostabile	45	C/USASVP
	3/2 N.A.	Elettrico	Molla meccanica	10	25	36	-	30	C/USASGP
	3/2 N.C.	Elettrico	Molla meccanica	10	25	36	Manuale bistabile	30	C/USCSVP
	3/2 N.C.	Elettrico	Molla meccanica	10	25	36	-	30	C/USCSGP

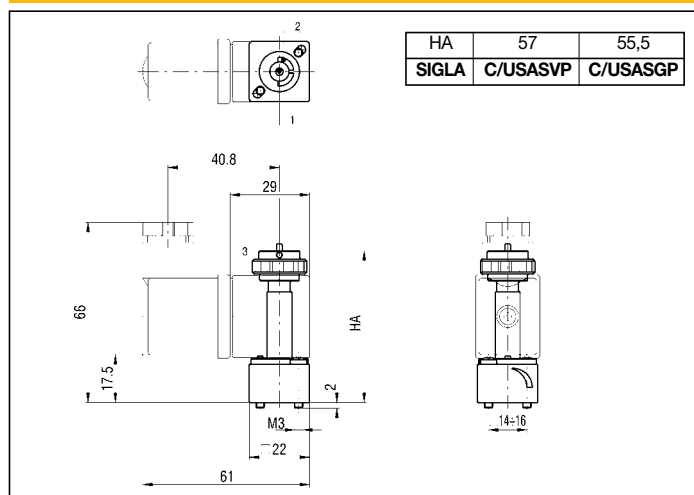
* LE SIGLE DELLE ELETTROVALVOLE SI INTENDONO SENZA BOBINE

/EX Conforme alle direttive ATEX II 2GD c T5 T100°C -20°C ≤ Ta ≤ 50°C ES.: C/USASVP/EX

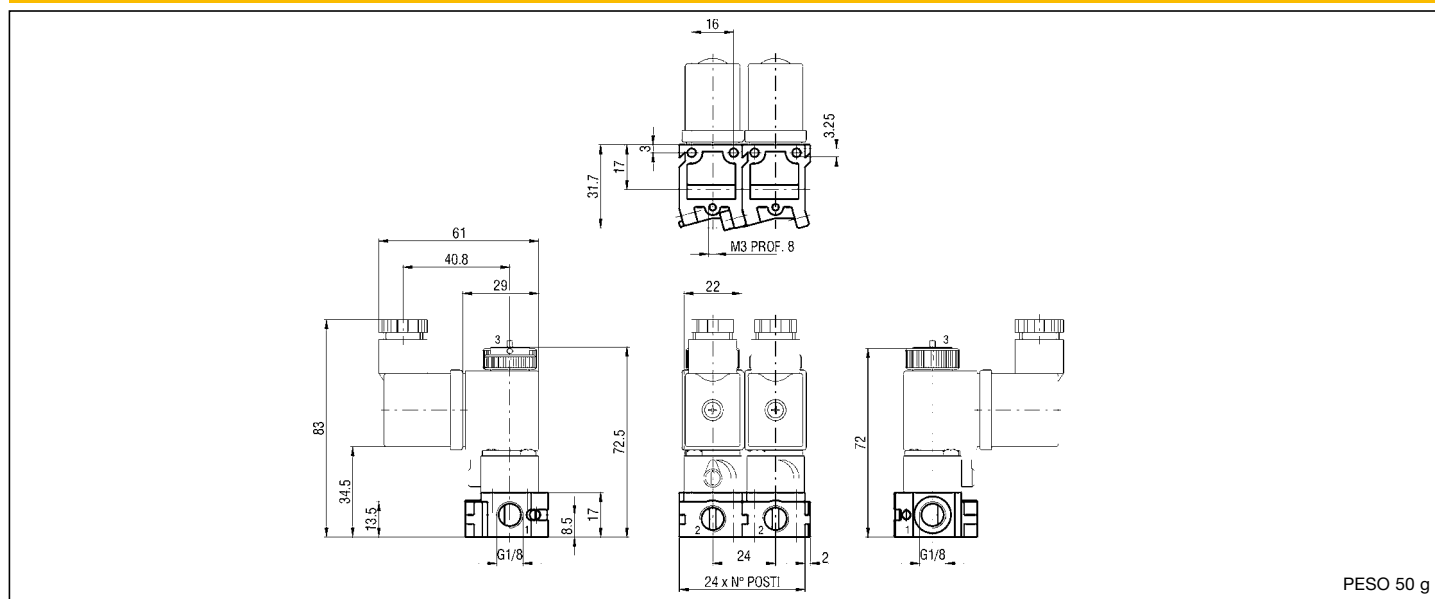
C/USCSVP



C/USASVP - C/USASGP



BASE MODULARE ATTACCHI LATERALI G 1/8 - ELPP8S



ESEMPIO DI ORDINAZIONE:
Elettrovalvola 3/2 N.C. con attuatore manuale montata su base + bobina 24 V DC **ELPP8S/P/USB/02400**

DESCRIZIONE	SIGLA
3/2 N.A. + base + bobina (con attuatore)	ELPP8S/PAV/USB/tensione
3/2 N.A. + base + bobina (senza attuatore)	ELPP8S/PAG/USB/tensione
3/2 N.C. + base + bobina (con attuatore)	ELPP8S/P/USB/ tensione

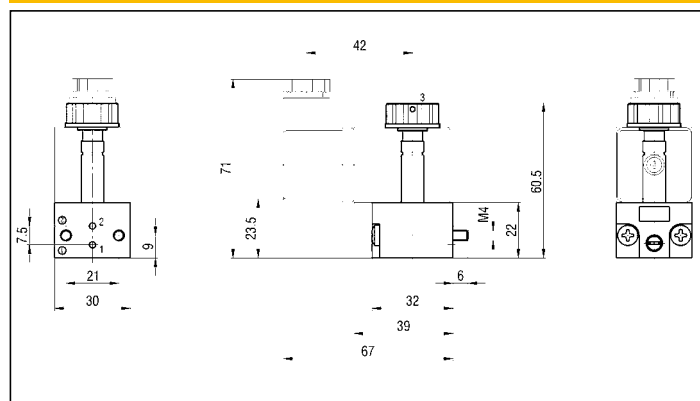
3 VIE CON INTERFACCIA ex CNOMO PER BASI MODULARI E VALVOLE ISO 5599/1

Simbologia	Funzione	Comandi		Tempi di risposta (ms) P.A. 6 bar		Portata (Nl/min) P.A. 6 bar ΔP = 1 bar	Attuatore	Peso (g)	SIGLA*
		Azionamento	Riposizionamento	Azionamento	Riposizionamento				
	3/2 N.A.	Elettrico	Molla meccanica	13	23	36	Manuale monostabile	60	C/UEASVB
	3/2 N.A.	Elettrico	Molla meccanica	13	23	36	-	45	C/UEASGB
	3/2 N.C.	Elettrico	Molla meccanica	10	25	36	Taglio cacciavite bistabile	45	C/UECSVB
	3/2 N.C.	Elettrico	Molla meccanica	10	25	36	Tasto monostabile	45	C/UECSPB

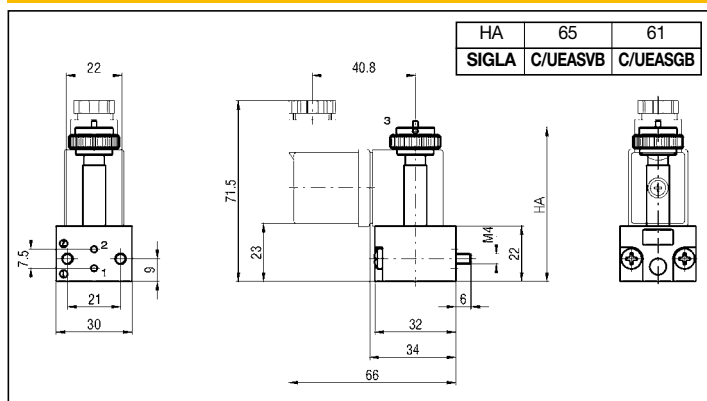
* LE SIGLE DELLE ELETTROVALVOLE SI INTENDONO SENZA BOBINE

/EX Conforme alle direttive ATEX II 2GD c T5 T100°C -20°C ≤ Ta ≤ 50°C ES.: C/UEASVB/EX

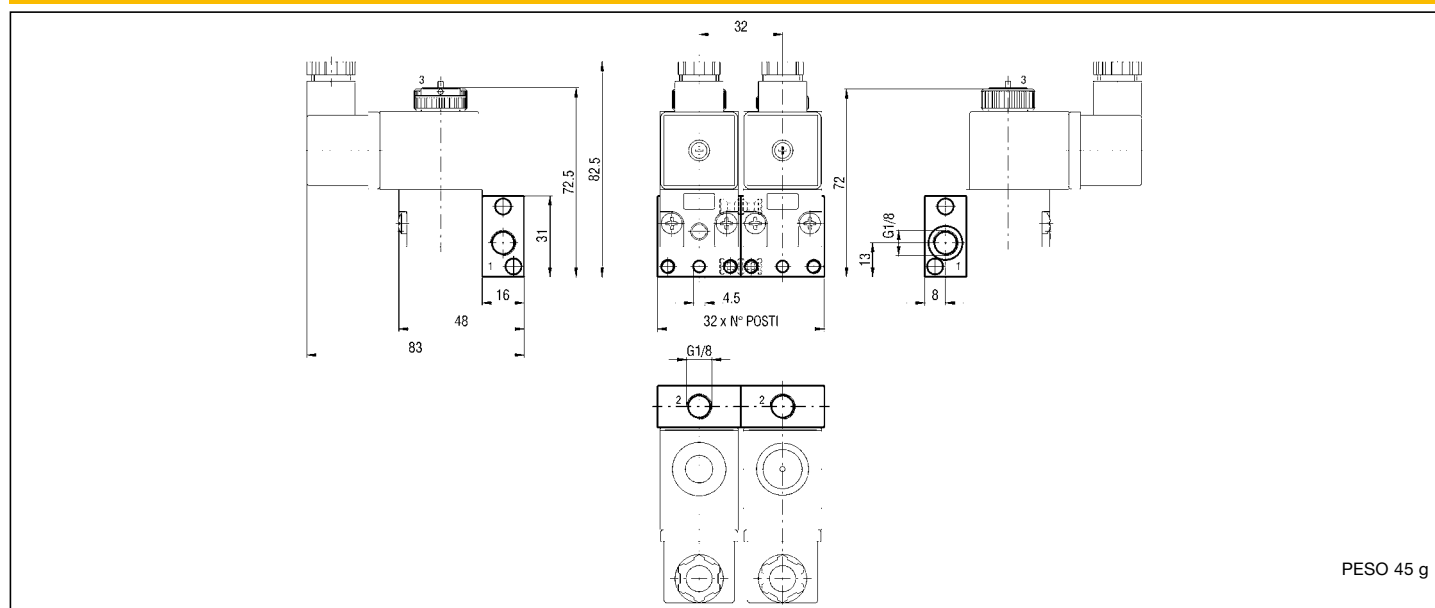
C/UECSVB - C/UECSPB



C/UEASVB - C/UEASGB



BASE MODULARE ex CNOMO ATTACCHI LATERALI G 1/8 - ELPG8S

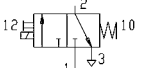


N.B.: Base fornita completa di perno di accoppiamento con grani e guarnizioni.

ESEMPIO DI ORDINAZIONE:
Elettrovalvola 3/2 N.A. con attuatore manuale montata su base + bobina 24 V DC **ELPG8S/BAV/USBG/02400**

DESCRIZIONE	SIGLA
3/2 N.A. + base + bobina (con attuatore)	ELPG8S/BAV/USBG/tensione
3/2 N.A. + base + bobina (senza attuatore)	ELPG8S/BAG/USBG/tensione
3/2 N.C. + base + bobina (con attuatore)	ELPG8S/B/USBG/tensione
3/2 N.C. + base + bobina (con attuatore tasto)	ELPG8S/BP/USBG/tensione

3 VIE CON INTERFACCIA PER VALVOLE AD OTTURATORE ED ex CETOP (POSIZIONE FISSA CON BOBINA RUOTABILE)

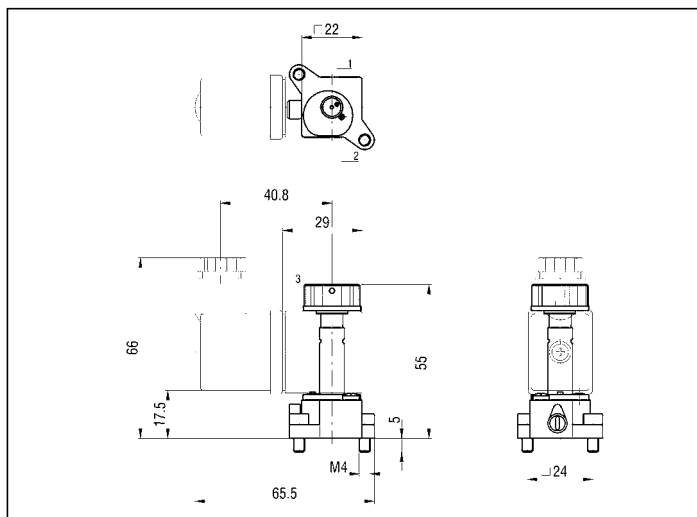
Simbologia	Funzione	Comandi		Tempi di risposta (ms) P.A. 6 bar		Portata (NI/min) P.A. 6 bar ΔP = 1 bar	Attuatore	Peso (g)	SIGLA*
		Azionamento	Riposizionamento	Azionamento	Riposizionamento				
	3/2 N.C.	Elettrico	Molla meccanica	10	25	36	Manuale bistabile	30	C/USCSVG

2

* LE SIGLE DELLE ELETTROVALVOLE SI INTENDONO SENZA BOBINE

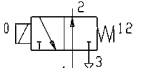
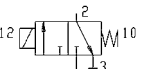
/EX Conforme alle direttive ATEX  II 2GD c T5 T100°C -20°C ≤ Ta ≤ 50°C ES.: C/USCSVG/EX

C/USCSVG



3 VIE CON CORPO FILETTATO G 1/8 PER MONTAGGIO DIRETTO

Elettrovalvola progettata specificatamente per l'azionamento di piccoli cilindri a semplice effetto e per il pilotaggio di valvole pneumatiche. La connessione d'ingresso è M5 mentre l'utilizzo è dato da un filetto G 1/8 maschio che permette l'assemblaggio dell'elettrovalvola direttamente sul componente.

Simbologia	Funzione	Comandi		Tempi di risposta (ms) P.A. 6 bar		Portata (NI/min) P.A. 6 bar ΔP = 1 bar	Attuatore	Peso (g)	SIGLA*
		Azionamento	Riposizionamento	Azionamento	Riposizionamento				
	3/2 N.A.	Elettrico	Molla meccanica	10	20	36	-	46	A/ELP8M
	3/2 N.C.	Elettrico	Molla meccanica	10	20	36	-	46	C/ELP8M

* LE SIGLE DELLE ELETTROVALVOLE SI INTENDONO SENZA BOBINE

/EX Conforme alle direttive ATEX  II 2GD c T5 T100°C -20°C ≤ Ta ≤ 50°C ES.: C/ELP8M/EX

C/ELP8M

