

Bobine per elettrovalvole con canotto Ø 9 mm

serie USB/USBG

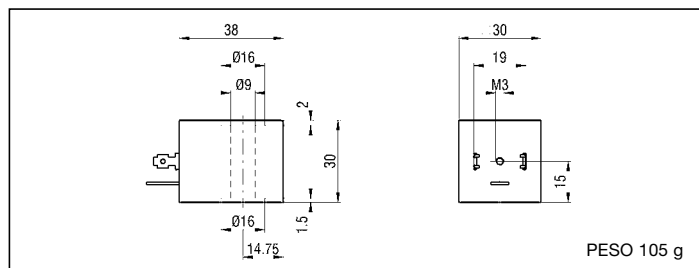
CARATTERISTICHE TECNICHE USB - USBG

Tensioni standard	DC: 24 V AC: 24 - 110 - 220 V
Temperatura d'esercizio	-30 ÷ +40 °C versione base -30 ÷ +70 °C versione basso assorbimento
Assorbimento	Versione base DC: 5 W AC: 11 VA allo spunto - 8 VA a regime Versione basso assorbimento DC: 3 W AC: 5,6 VA allo spunto - 2,5 VA a regime
Frequenze standard	AC 50 - 60 Hz
Tolleranza tensione	-10% +10%
Classe di isolamento bobina	H (180 °C)
Durata dell'inserzione	ED 100%
Conessioni	Predisposto per connettore a norma DIN 46244 Vedi cap. connettori pag. 2.18
Grado di protezione con connettore	IP 65 EN 60529

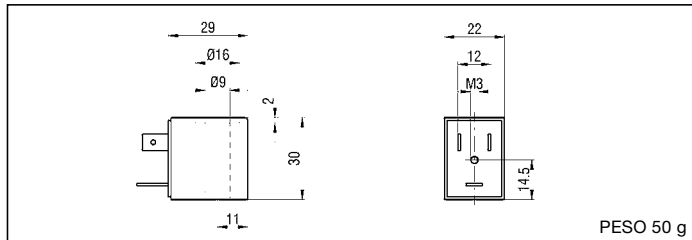
CARATTERISTICHE COSTRUTTIVE USB - USBG

Corpo	Poliammide caricato vetro
Avvolgimento	Filo di rame

USBG



USB



DESCRIZIONE	SIGLA*
Bobina 22 mm 24 V DC	USB/02400
Bobina 22 mm 24 V AC	USB/02450-60
Bobina 22 mm 110 V AC	USB/11050-60
Bobina 22 mm 220 V AC	USB/22050-60
ALTRE TENSIONI	USB/...

*EX Conforme alle direttive ATEX II 3G Ex nA IIC T4 Gc -30°C≤Ta≤40°C
II 3D Ex tc IIIC T135°C IP65 Dc

ES.: **USB/02400/EX**

N.B.: PER ORDINARE LE BOBINE A BASSO ASSORBIMENTO AGGIUNGERE -BA DOPO USB. ES.: **USB-BA/02400**

DESCRIZIONE	SIGLA*
Bobina 30 mm 24 V DC	USBG/02400
Bobina 30 mm 24 V AC	USBG/02450-60
Bobina 30 mm 110 V AC	USBG/11050-60
Bobina 30 mm 220 V AC	USBG/22050-60
ALTRE TENSIONI	USBG/...

*EX Conforme alle direttive ATEX II 3G Ex nA IIC T4 Gc -30°C≤Ta≤40°C
II 3D Ex tc IIIC T135°C IP65 Dc

ES.: **USBG/02400/EX**

N.B.: PER ORDINARE LE BOBINE A BASSO ASSORBIMENTO AGGIUNGERE -BA DOPO USBG. ES.: **USBG-BA/02400**

Bobine per elettrovalvole lato 30 mm con canotto Ø 9 mm conforme alle direttive ATEX 2GD

serie USBG2/EX

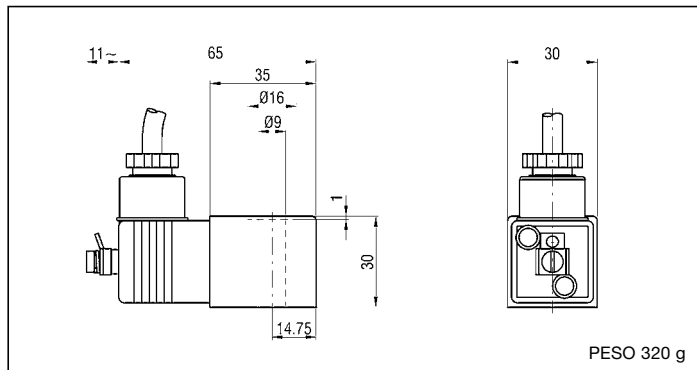
CARATTERISTICHE TECNICHE

Tensioni standard	DC: 24 V AC: 24 V
Temperatura d'esercizio	-50 ÷ +50 °C
Assorbimento	DC: 3 W AC: 4,8 VA allo spunto - 3,2 VA a regime
Frequenze standard	AC 50 - 60 Hz
Tolleranza tensione	-10% +10%
Classe di isolamento bobina	H (180 °C)
Durata dell'inserzione	ED 100%
Conessioni	Cavo uscente 3 m
Grado di protezione	IP 66

CARATTERISTICHE COSTRUTTIVE

Corpo	Poliammide caricato vetro
Avvolgimento	Filo di rame

USBG 2 - ATEX 2GD



DESCRIZIONE	SIGLA*
Bobina 30 mm 24 V DC	USBG2/02400/EX
Bobina 30 mm 24 V AC	USBG2/02450-60/EX

*EX Conforme alle direttive ATEX II 2G Ex mb IIC T5 Gb -50°C≤Ta≤40°C
II 2D Ex tb IIIC T95°C IP65 Db

ES.: **USBG2/02400/EX**

N.B.: Per altre tensioni contattare ufficio commerciale