

### DESCRIZIONE

Gli elementi di logica pneumatica serie EL sono prodotti nelle 5 funzioni base: OR, AND, YES, NOT e MEMORIA. Le connessioni di lavoro sono per tubo Ø 4 mm e il segnalatore di pressione sul corpo è di serie. Possono essere installati singolarmente tramite 2 fori sul corpo oppure modularmente montate sulla squadretta a più stazioni. L'elemento NOT è del tipo "a soglia", ove la soglia stessa è di 0,6 bar (a 6 bar). A richiesta sono conformi alle direttive ATEX categoria 2GD.

### CARATTERISTICHE TECNICHE

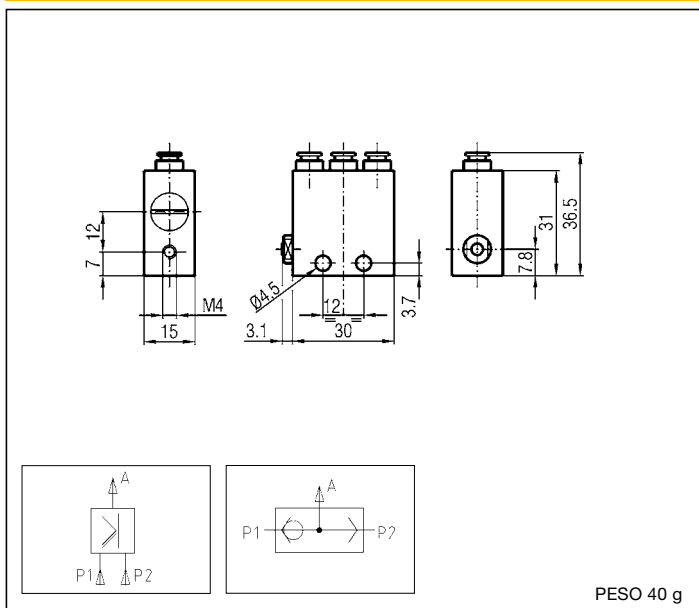
Pressione di esercizio	1,5 ÷ 10 bar
Temperatura di esercizio	0 ÷ +60 °C (con aria secca -20 °C)
Fluido	Aria compressa, filtrata, lubrificata ininterrottamente, non lubrificata o secca lubrificata
Connessioni di lavoro	Innesti rapidi per tubi Ø 4 mm
Portata nominale	90 NI/min

### CARATTERISTICHE COSTRUTTIVE

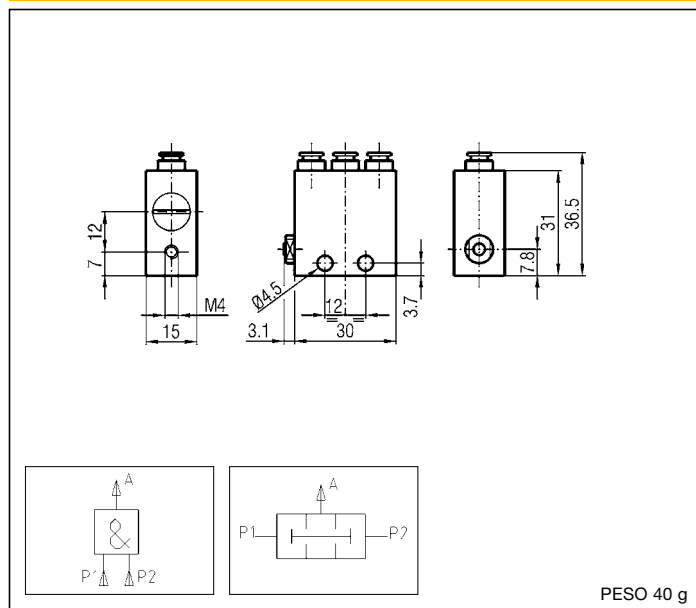
Corpo	Lega di alluminio anodizzata
Astina - Guida astina	Ottone nichelato
Molle	Acciaio inox
Guarnizioni	Gomma NBR
Spola	Lega di alluminio anodizzata
Attacchi	Ottone nichelato, plastica



### ELEMENTO LOGICO - ELO4 (OR - somma logica)\*

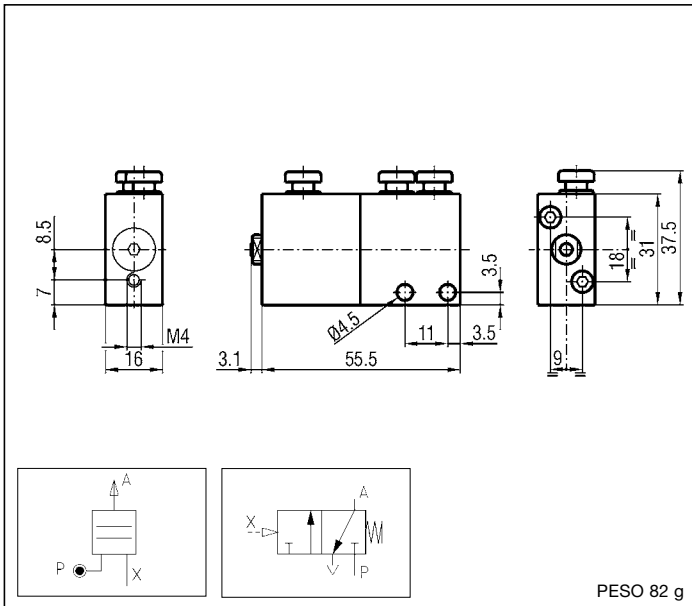


### ELEMENTO LOGICO - ELA4 (AND - prodotto logico)\*

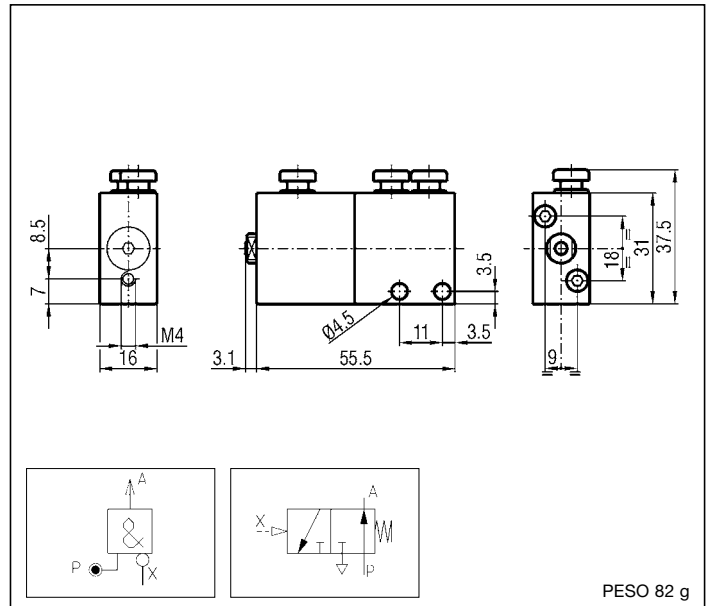


\*EX Conforme alle direttive ATEX II 2GD c T5 T100°C -20°C ≤ Ta ≤ 60°C ES.: ELO4/EX

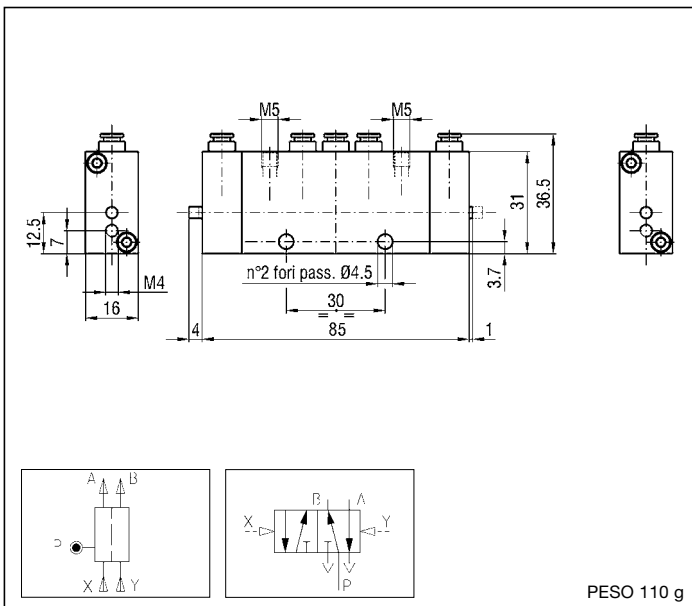
ELEMENTO LOGICO - ELY4 (YES - affermazione)\*



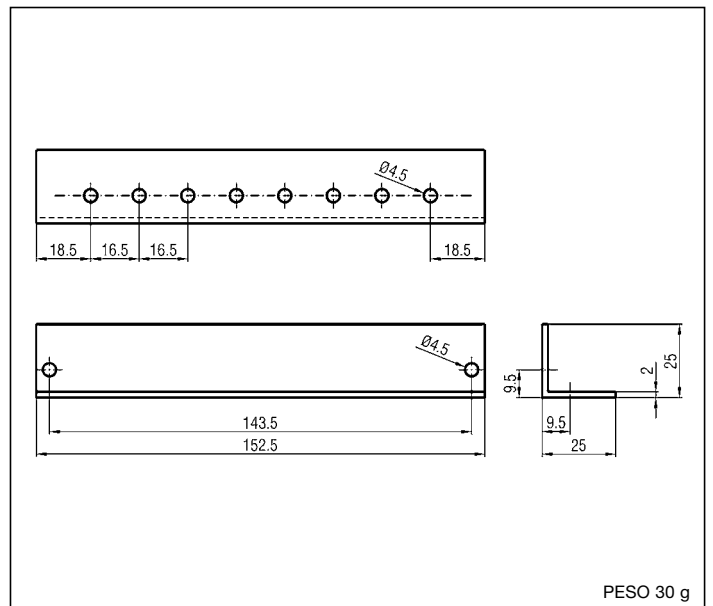
ELEMENTO LOGICO - ELN4 (NOT - negazione)\*



ELEMENTO LOGICO - ELM4 (memoria)\*



SQUADRETTA - ELSQ



\*EX Conforme alle direttive ATEX II 2GD c T5 T100°C -20°C ≤ T<sub>as</sub> ≤ 60°C ES.: ELY4/EX