

DESCRIZIONE

La sigla XVF4 identifica una valvola amplificatrice 3/2 N.C. che trasforma segnali a bassa pressione in segnali pneumatici (1 ÷ 8 bar). La XVF5, invece, è una valvola amplificatrice 3/2 N.A. che trasforma segnali pneumatici negativi in segnali pneumatici (1 ÷ 7 bar). Ambedue sono adatte a pilotare direttamente le valvole serie UDS e UK con montaggio identico a quello delle elettrovalvole serie UL. È prevista una sottobase a sigla XVB (vedi pag. 2.11) per il montaggio singolo mentre per il montaggio multiplo sono previste le basi a sigla ULP (vedi pag. 2.10).



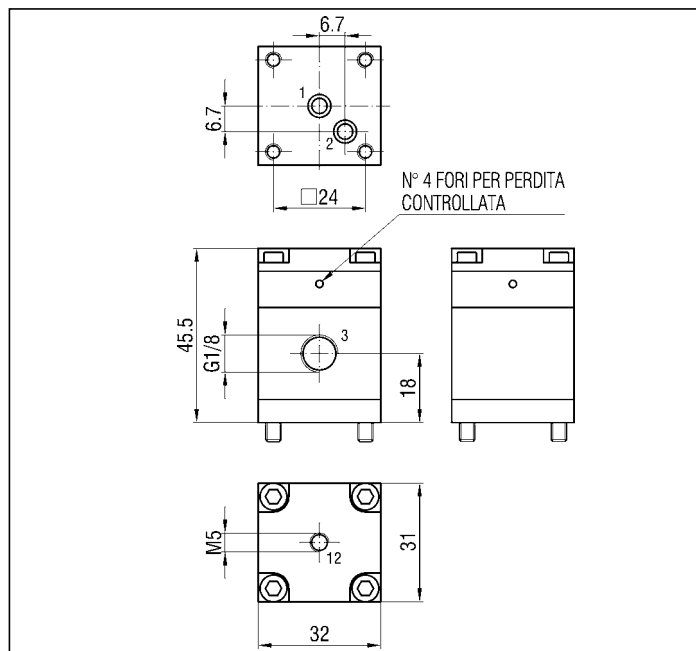
CARATTERISTICHE TECNICHE

Pressione di esercizio	XVF4: 1 ÷ 8 bar XVF5: 1 ÷ 7 bar
Temperatura di esercizio	0 ÷ +60 °C (con aria secca -10 °C)
Fluido	Aria compressa, filtrata, lubrificata ininterrottamente, non lubrificata o secca lubrificata
Pressione di pilotaggio	XVF4: 500 mbar XVF5: -500 mbar
Frequenza max	50 Hz
Portata	500 NI/min a 6 bar
Consumo perdita controllata	1,4 NI/min a 7 bar
Foro pilotaggio	M5

CARATTERISTICHE COSTRUTTIVE

Astina di comando	Alluminio
Corpo	Legia di alluminio anodizzata
Molle	Bronzo fosforoso
Guarnizioni	Gomma NBR
Piattello	Alluminio
Viti di fissaggio	Acciaio zincato bianco

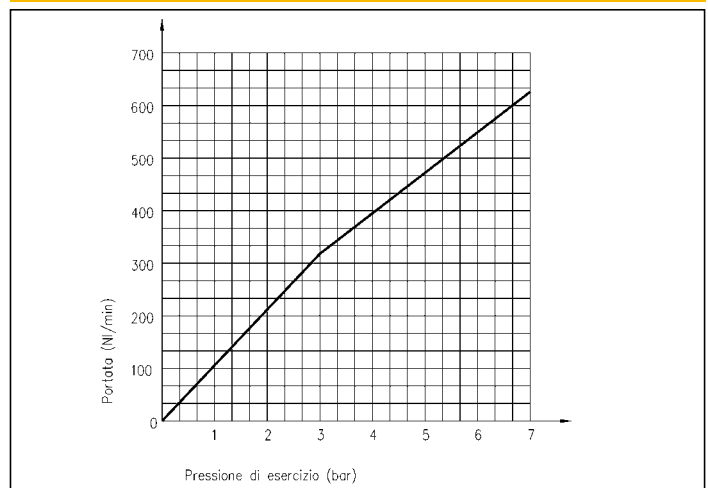
DIMENSIONI XVF



RICAMBI

KIT GUARNIZIONI	
XVF	XVF/SG/4-5

DIAGRAMMA DI PORTATA XVF



3 VIE

Simbologia	Funzione	Comandi		Tempi di risposta (ms) P.A. 6 bar		Portata (NI/min) P.A. 6 bar $\Delta P=1$ bar	Peso (g)	SIGLA
		Azionamento	Riposizionamento	Azionamento	Riposizionamento			
	3/2 N.C.	Pneumatico	Molla Meccanica	26,64	38,42	500	10,5	XVF4
	3/2 N.A.	Vuoto	Molla Meccanica	21,14	32,66	500	10,5	XVF5