

### DESCRIZIONE

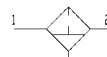
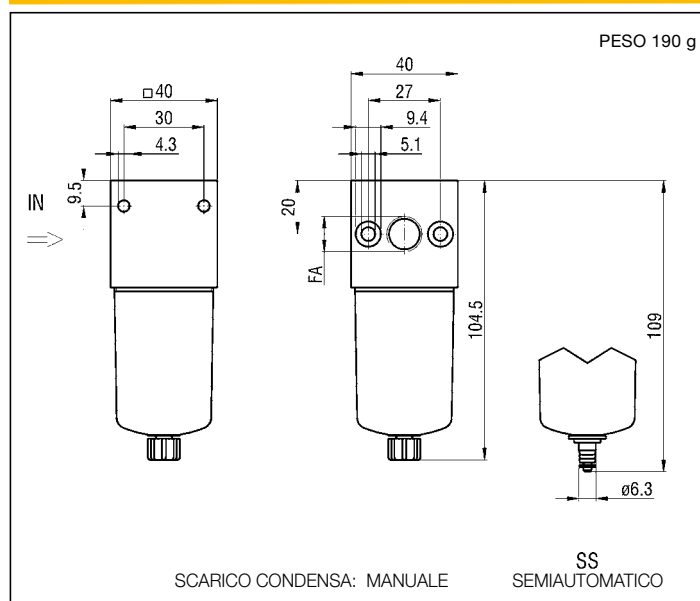
I filtri serie UZF sono prodotti con connessioni G 1/4, con diversi gradi di filtrazione e scarico di condensa manuale o semiautomatico. Le tazze in tecnopolimero possono portare una protezione (metallica) oppure essere interamente metalliche (senza visualizzazione di livello). I filtri sono disponibili anche nella versione conforme alle direttive ATEX 2GD.

### CARATTERISTICHE TECNICHE

Pressione max	16 bar
Temperatura di esercizio	0 ÷ +50 °C (con aria secca -10°C)
Fluido	Aria compressa
Connessioni di lavoro	G 1/4
Elemento filtrante	Standard 20 µm, a richiesta 5 µm e 40 µm
Scarico condensa	Manuale o semiautomatico
Capacità max di condensa	9 cm <sup>3</sup> (non superare la linea di livello)
Montaggio	Modulare, in linea e a parete
Viti di fissaggio a parete	M4x50

4

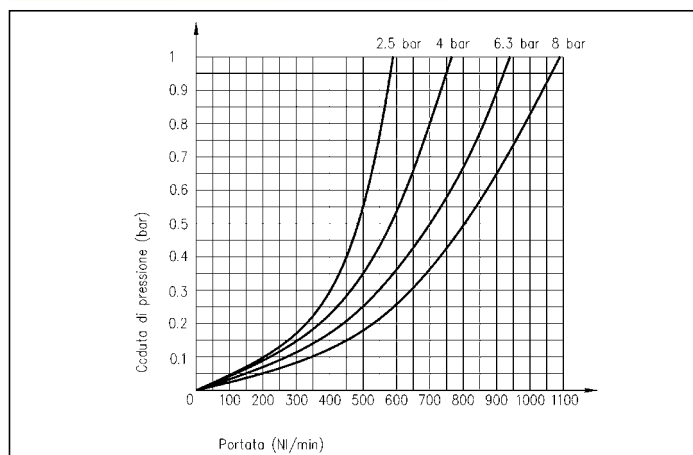
### DIMENSIONI DI INGOMBRO E PESO UZF G 1/4



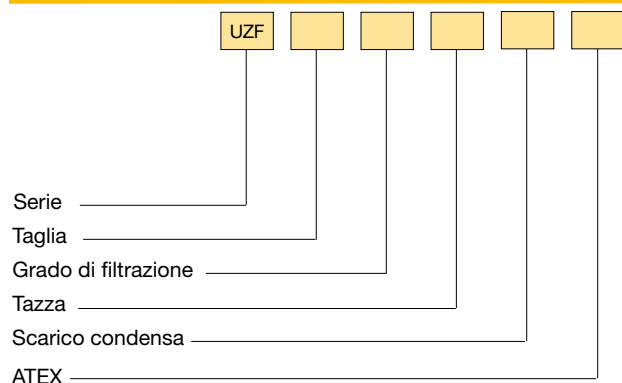
### CARATTERISTICHE COSTRUTTIVE

Corpo	Lega di alluminio
Tazza	Tecnopolimero trasparente, a richiesta con protezione metallica o tazza metallica senza visualizzazione di livello
Elemento filtrante	Polietilene sinterizzato 5 µm - arancione 20 µm - bianco 40 µm - grigio
Guarnizioni	Gomma NBR
Deflettore	Resina acetica

### DIAGRAMMA DI PORTATA UZF



### CHIAVE DI CODIFICA



### RICAMBI

Protezione metallica	UZ/PM
Tazza metallica scarico manuale	UZ/TM/R
Tazza metallica scarico semiautomatico	UZ/TM/R/SS
Tazza in tecnopolimero scarico manuale	UZF/SG/3
Tazza in tecnopolimero scarico semiautomatico	UZF/SG/3/SS
Cartuccia filtro 5 µm	UZF/SG/1
Cartuccia filtro 20 µm	UZF/SG/2
Cartuccia filtro 40 µm	UZF/SG/4

### TAGLIA

4 G 1/4

### GRADO DI FILTRAZIONE

/5 5 µm /20 20 µm

/40 40 µm

### TAZZA

Trasparente PM Protezione metallica  
TM Metallica

### SCARICO CONDENZA

Scarico manuale /SS Scarico semiautomatico

### ATEX

/EX Conforme alle direttive ATEX II 2GD c T5 T100°C -10°C ≤ Ta ≤ 50°C\*