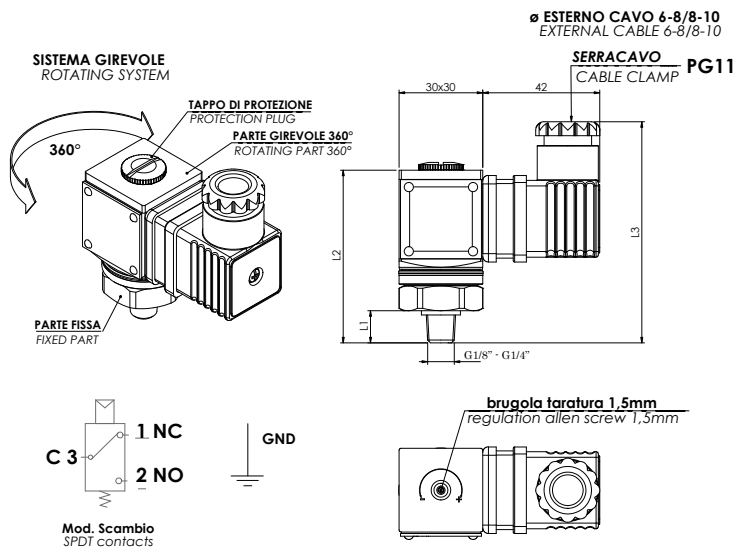


PRCA8
PRCA4

PRESSOSTATO CON CONTATTI IN SCAMBIO (SPDT)
PRESSURE SWITCH WITH SPDT CONTACTS



Corpo girevole	Alluminio anodizzato
Caratteristiche elettriche	3 (2) A / 250 Vac
Max temperatura fluido	120°C in funzione della membrana
Tipo di azionamento	1B
Vita meccanica	10 ⁶
Max pressione di sicurezza	membrana 300 bar
Max pressione di lavoro	membrana 150 bar
Range di regolazione	1÷10 bar
Grado di protezione	IP65
con connettore a norme UNI EN 175301-803 (DIN43650)	
Isteresi fissa membrana	~ 10÷30% del valore di taratura
Isteresi fissa pistone	~ 10÷40% del valore di taratura
Peso	~ 190 g

Rotating case	Anodized aluminium
Electrical characteristics	3 (2) A / 250 Vac
Max fluid temperature	120°C depending on diaphragm
Action type	1B
Mechanical working life	10 ⁶
Max overpressure limit	diaphragm 300 bar
Max working pressure	diaphragm 150 bar
Adjusting range	1÷10 bar
Protection degree	IP65
with connector according to UNI EN 175301-803 (DIN43650)	
Fixed Hysteresis diaphragm	~ 10÷30% of setting value
Fixed Hysteresis piston	~ 10÷40% of setting value
Weight	~ 190 g