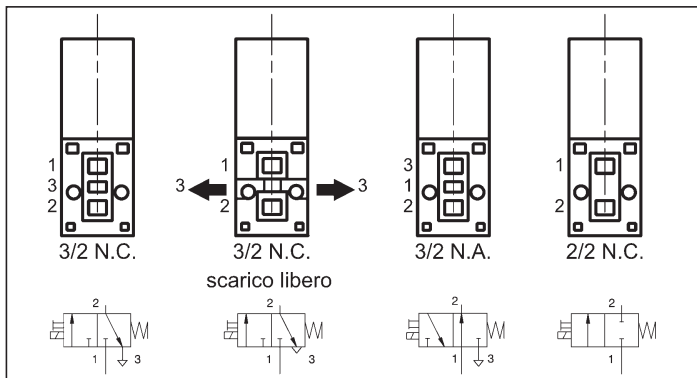
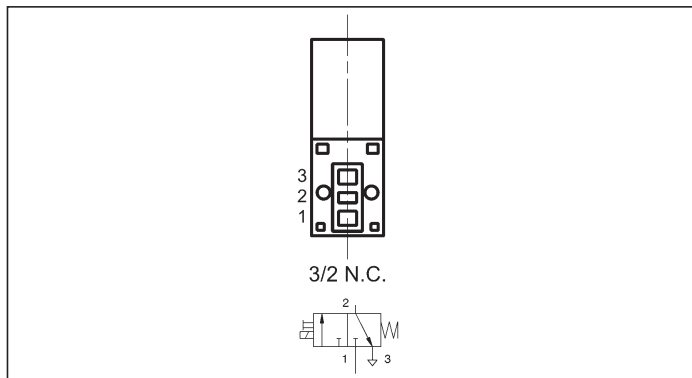


FUNZIONI PNEUMATICHE CON INTERFACCIA NON UNIFICATA

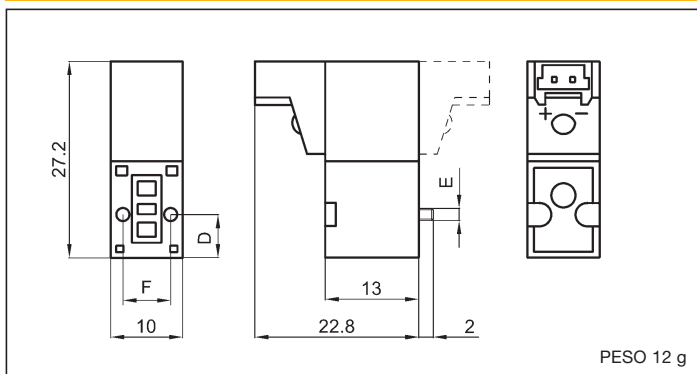


FUNZIONI PNEUMATICHE CON INTERFACCIA ISO 15218

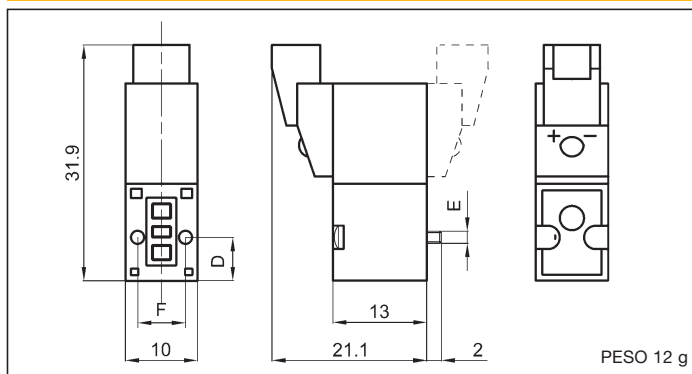


DIMENSIONI DI INGOMBRO

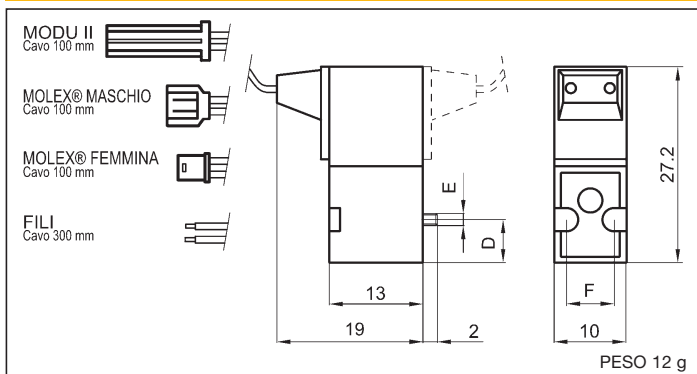
CON CONNETTORE A 90°



CON CONNETTORE IN LINEA

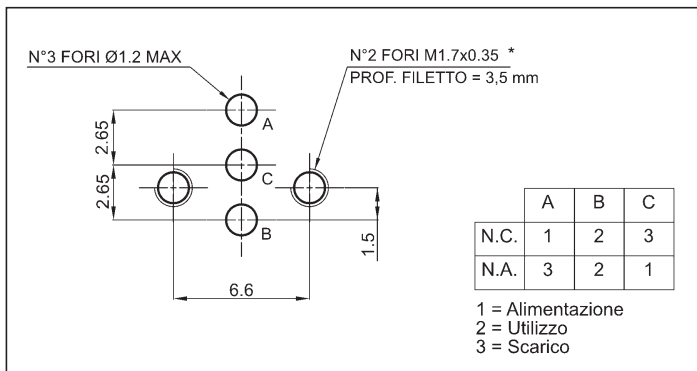


CON CAVI USCENTI



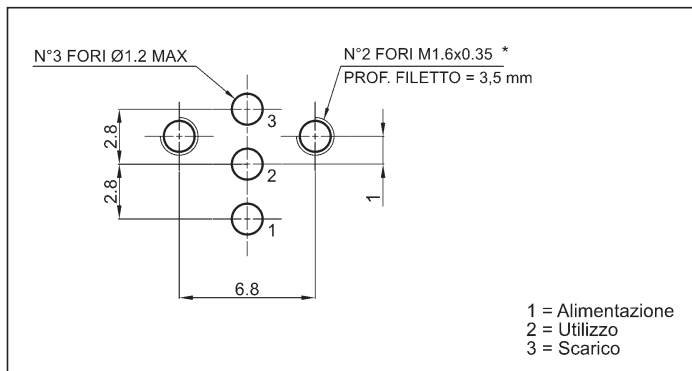
Quota	Interfaccia non unificata	Interfaccia ISO 15218
D	6	6.2
E	M1.7 x 0.35	M1.6 x 0.35
F	6.6	6.8

DIMENSIONAMENTO INTERFACCIA NON UNIFICATA



*Sono disponibili anche viti autofilettanti per la plastica e viti trilobate. Vedi pag. 2.7

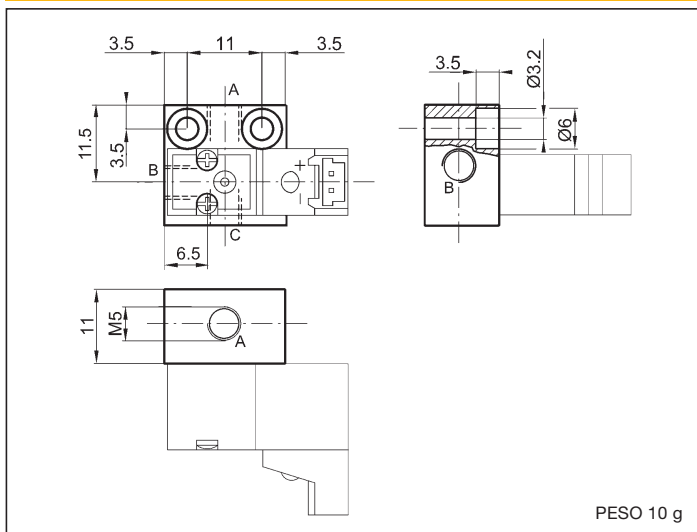
DIMENSIONAMENTO INTERFACCIA ISO 15218



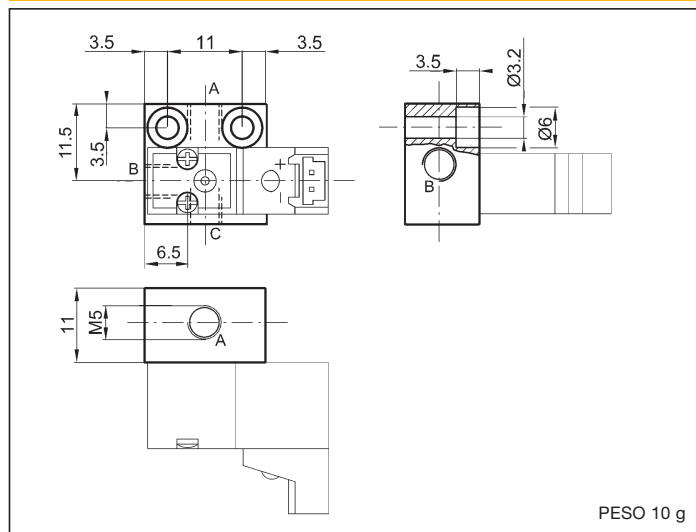
*Sono disponibili anche viti autofilettanti per la plastica e viti trilobate. Vedi pag. 2.7

2

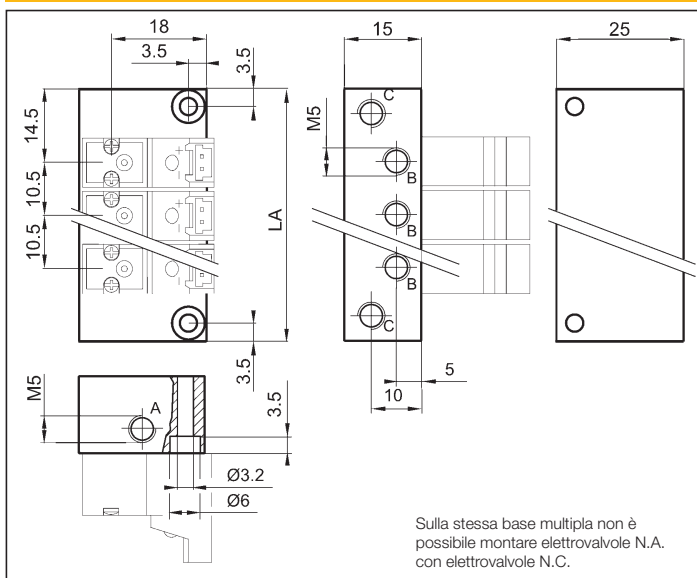
BASE SINGOLA CON INTERFACCIA NON UNIFICATA - DMP5/1



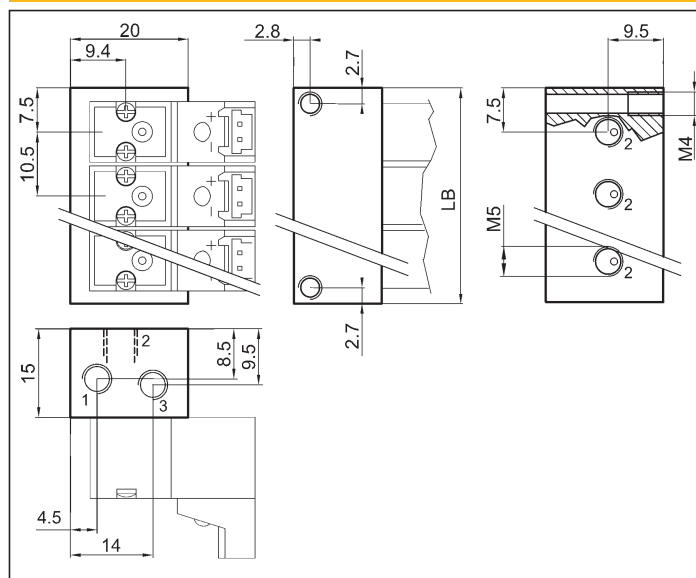
BASE SINGOLA CON INTERFACCIA ISO 15218 - DMIP5/1



BASE MULTIPLA CON INTERFACCIA NON UNIFICATA - DMPM5

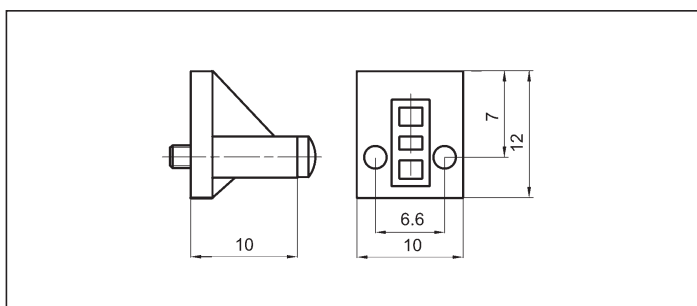


BASE MULTIPLA CON INTERFACCIA ISO 15218 - DMIPM5



N°posti	2	3	4	5	6	7	8	9	10
LA	39.5	50	60.5	71	81.5	92	102.5	113	123.5
LB	25.5	36	46.5	57	67.5	78	88.5	99	109.5
Peso (g)	43	54	65	76	87	98	109	120	131
SIGLA	DMPM5/2	DMPM5/3	DMPM5/4	DMPM5/5	DMPM5/6	DMPM5/7	DMPM5/8	DMPM5/9	DMPM5/10
Peso (g)	22	30	38	46	54	62	70	78	86
SIGLA	DMIPM5/2	DMIPM5/3	DMIPM5/4	DMIPM5/5	DMIPM5/6	DMIPM5/7	DMIPM5/8	DMIPM5/9	DMIPM5/10

PIASTRINA DI CHIUSURA INTERFACCIA NON UNIFICATA - KIT/PC/DM



PIASTRINA DI CHIUSURA INTERFACCIA ISO 15218 - KIT/PC/DMI

