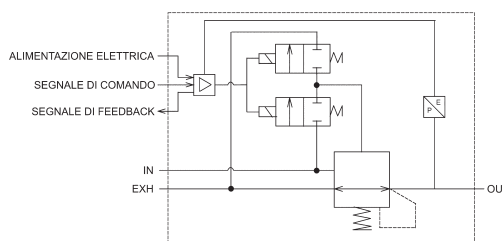


DESCRIZIONE

Le valvole proporzionali permettono di regolare la pressione in uscita tramite un segnale elettrico. In funzione della pressione regolata si ha un segnale elettrico in uscita, chiamato segnale di feedback. Queste valvole sono dotate di un display che, oltre ad indicare la pressione regolata, semplifica la configurazione tramite il pannello utente a bordo valvola. Queste valvole sono disponibili nelle taglie G1/8", G1/4" e G1/2".

CARATTERISTICHE TECNICHE

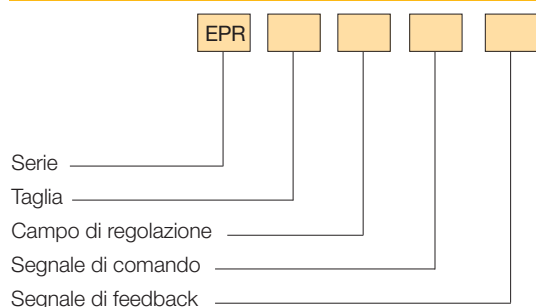
Pressione min	Pressione massima regolata + 1 bar	
Pressione max	10 bar per modelli con campo di regolazione: 0 ÷ 5 e 0 ÷ 9 bar 2 bar per il modello con campo di regolazione 0 ÷ 1 bar	
Temperatura di esercizio	0 ÷ 50 °C	
Fluido	Aria compressa, filtrata, lubrificata ininterrottamente o non lubrificata	
Connessioni di lavoro	G1/8 - G1/4 - G1/2	
Connessioni per manometro	G1/8	
Portata con Pa=6 bar e Δp=1	G1/8: 290 NI/min	G1/4: 1440 NI/min
	G1/2: 4800 NI/min	
Tensione di alimentazione	24 VDC	
Assorbimento	< 6W	
Tolleranza tensione	± 10%	
Grado di protezione	IP65	
Connettore elettrico	M12A 4 PIN	
Sensibilità	≤ ± 0,5% F.S.	
Linearità	≤ ± 1,0% F.S.	
Ripetibilità	≤ ± 0,5 F.S.	
Isteresi	≤ 0,5% F.S.	



CARATTERISTICHE COSTRUTTIVE

Testata	Tecnopolimero
Corpo	Alluminio
Molle	Acciaio INOX
Guarnizioni	NBR

CHIAVE DI CODIFICA



TAGLIA

8	G 1/8	4	G 1/4
2	G 1/2		

CAMPO DI REGOLAZIONE

/1	0 ÷ 1 bar	/5	0 ÷ 5 bar
/9	0 ÷ 9 bar		

SEGNALE DI COMANDO

T	Tensione: 0 ÷ 5 VDC / 0 ÷ 10 VDC (configurabile dall'utente)		
A	Corrente: 0 ÷ 20 mA DC / 4 ÷ 20 mA DC (configurabile dall'utente)		
4S	Quattro segnali di comando ON/OFF		

SEGNALE DI FEEDBACK

F15	1 ÷ 5 VDC	F420	4 ÷ 20 mA DC
FP	24VDC PNP	FN	24VDC NPN

ESEMPI DI CODIFICA

Valvola proporzionale G1/2, campo di regolazione da 0 a 5 bar, segnale di comando in tensione, segnale di feedback in tensione (da 1 a 5 VDC): **EPR2/5TF15**

Valvola proporzionale G1/4, campo di regolazione da 0 a 1 bar, segnale di comando in corrente, segnale di feedback (PNP24 VDC): **EPR4/1AFP**

CONNETTORE A INTERFACCIA UTENTE

CONNETTORE M12A 4 PIN

(SET) Entra / imposta valore

Scorri giù / diminuisci valore ▼

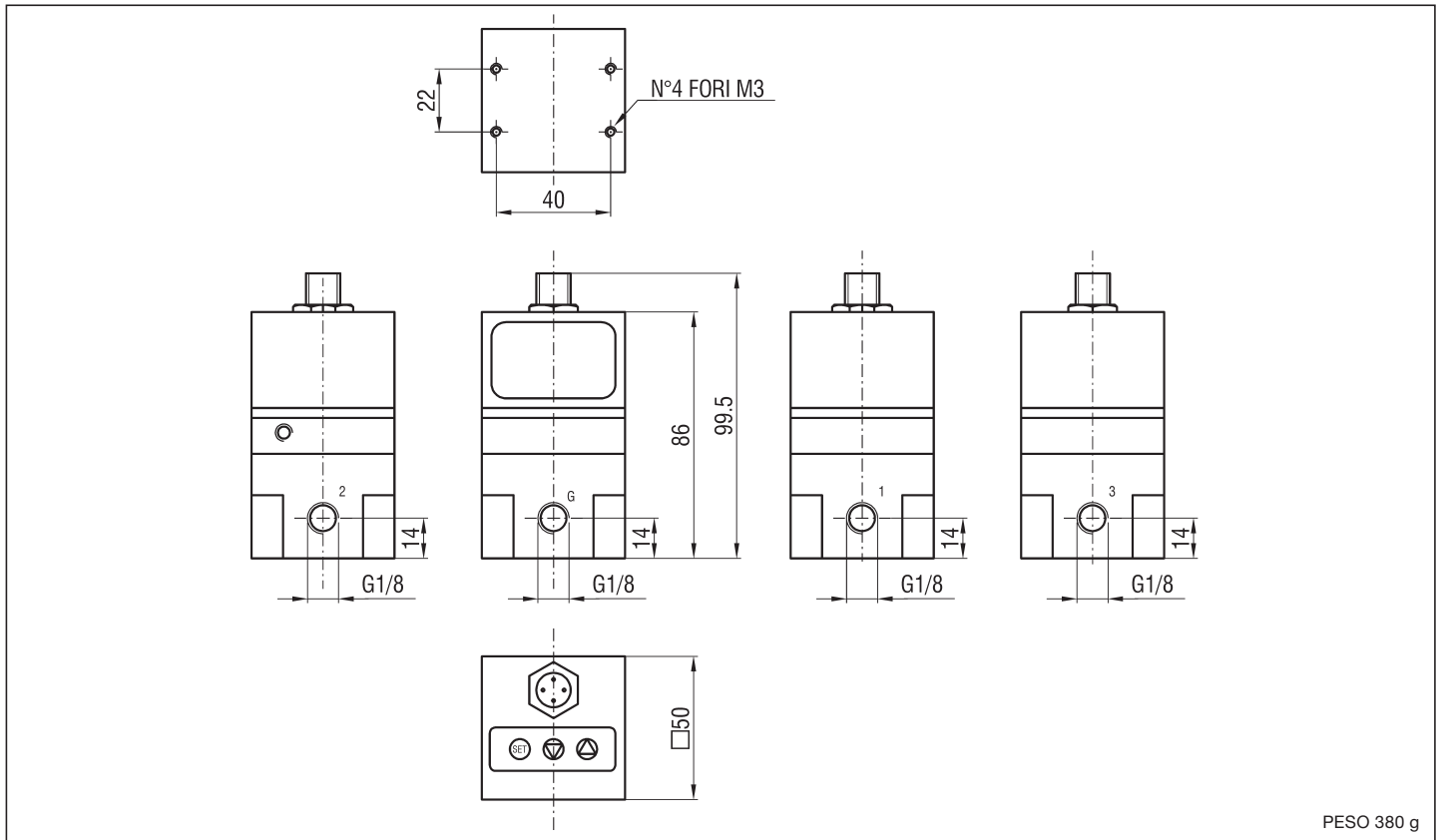
Scorri su / aumenta valore ▲

LED indicatore stato

Display

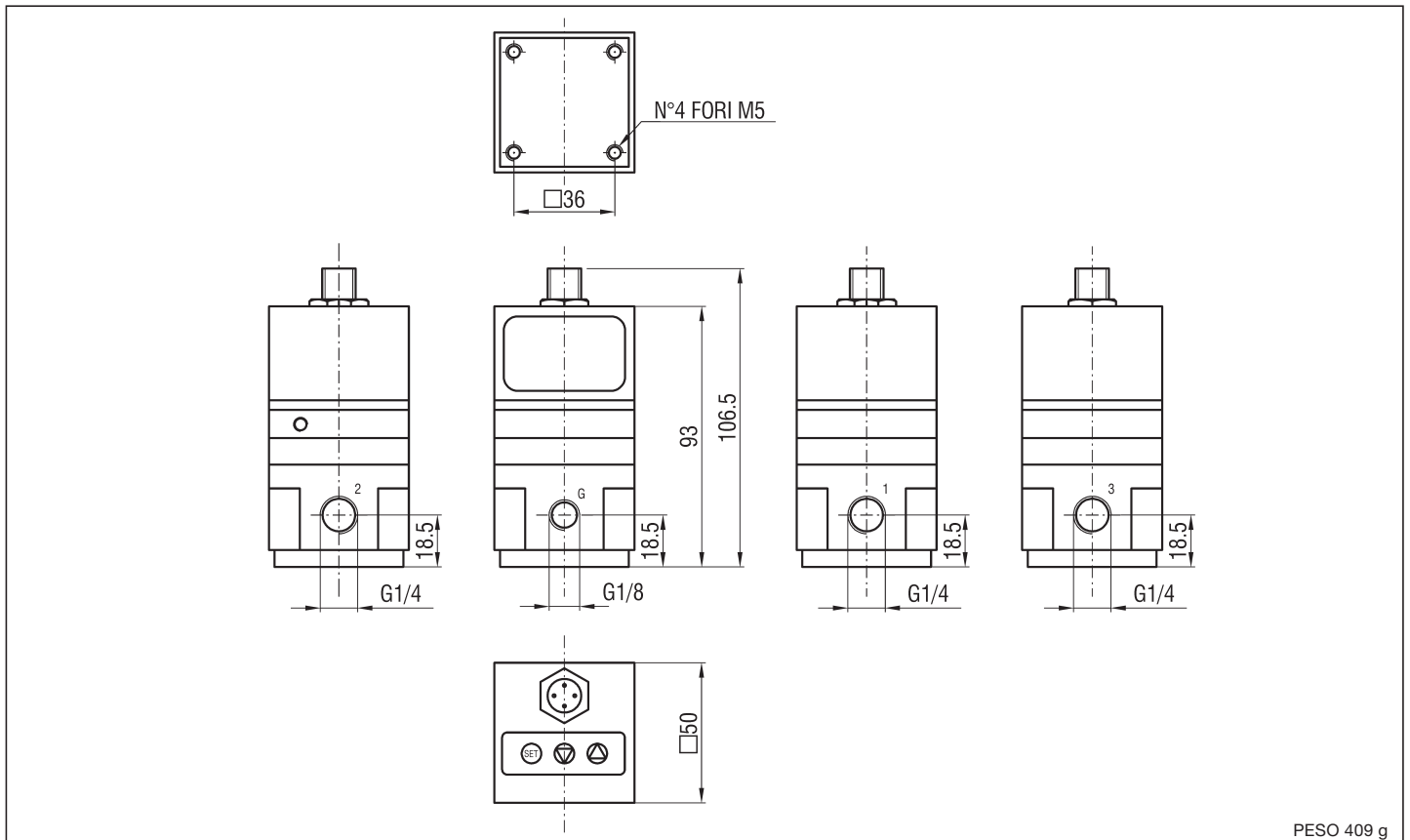
N° PIN	Colore cavo corrispondente	Disposizione con segnale di comando in VDC o mA	Disposizione con quattro segnali di comando
1	Rosso/Marrone	+24 VDC	+24 VDC
2	Bianco	Segnale di Comando	Interruttore 1
3	Blu	GND	GND
4	Nero	Segnale di feedback	Interruttore 2

DIMENSIONI D'INGOMBRO E PESO TAGLIA G1/8

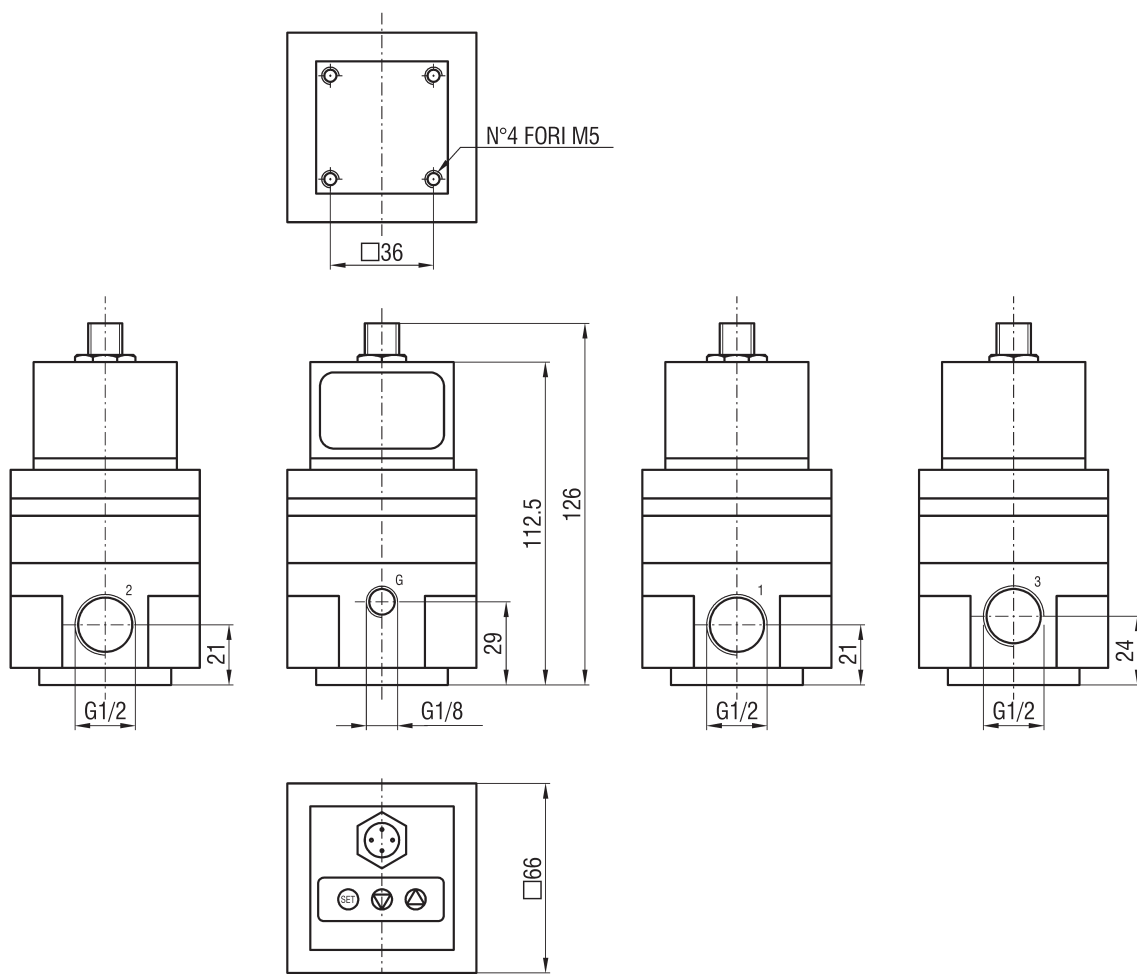


4

DIMENSIONI D'INGOMBRO E PESO TAGLIA G1/4



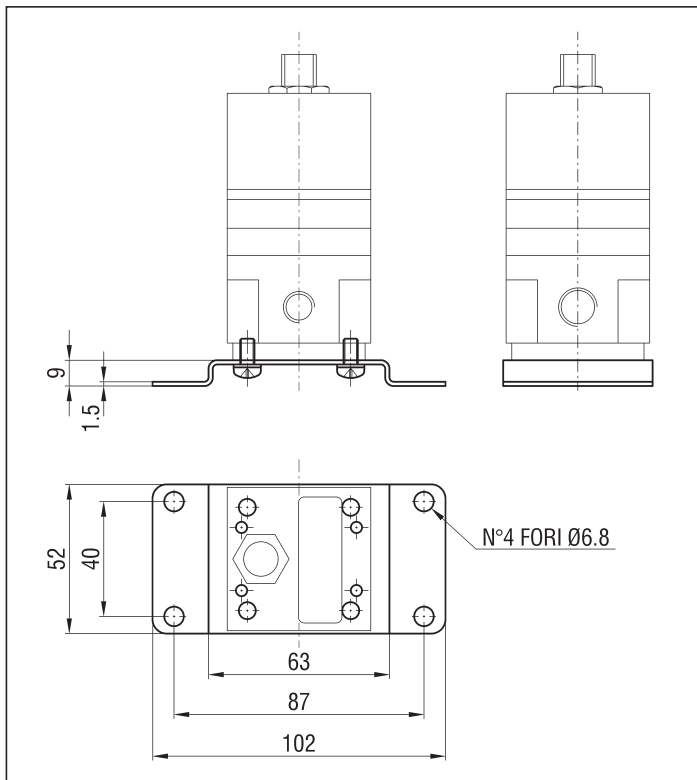
DIMENSIONI D'INGOMBRO E PESO TAGLIA G1/2



PESO 753 g

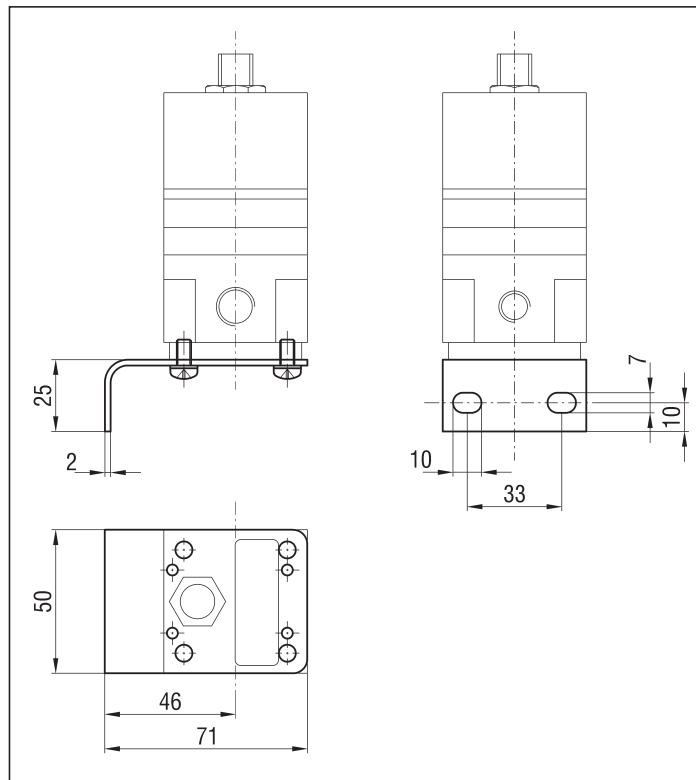
4

FLANGIA ORIZZONTALE - FO



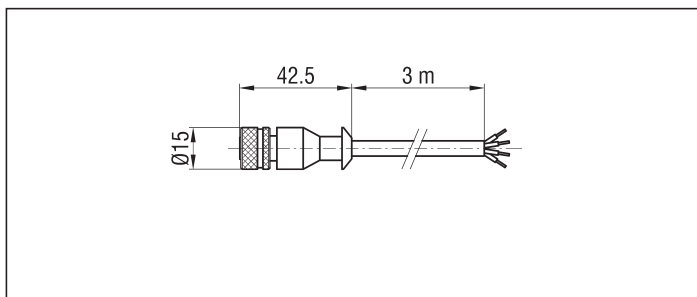
Fornita completa di viti

FLANGIA A 90° - F90



Fornita completa di viti

PROLUNGA CON CONNETTORE M12 CAVO IN LINEA - M12L



PROLUNGA CON CONNETTORE M12 CAVO A 90° - M12G

