

DESCRIZIONE

I manometri permettono di rilevare la pressione nei circuiti pneumatici. Sono applicati direttamente sul regolatore di pressione o montati a pannello e disponibili nelle versioni: assiale (MA), radiale (MR), a flangia (MF) e a staffa (MP).



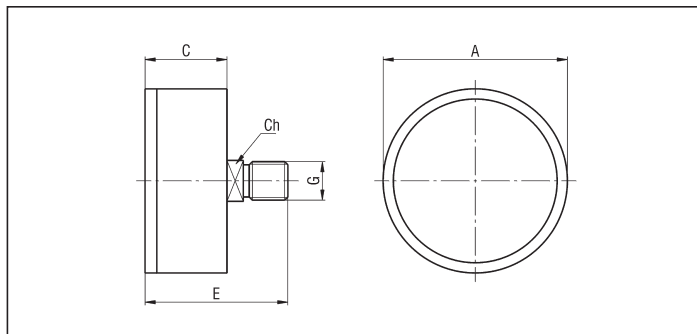
CARATTERISTICHE TECNICHE

Pressione di esercizio	0 ÷ 1 bar; 0 ÷ 4 bar; 0 ÷ 6 bar; 0 ÷ 12 bar
Temperatura di esercizio	0 ÷ +70 °C (con aria secca -20°C)
Fluido	Aria compressa, filtrata, lubrificata ininterrottamente o non lubrificata
Precisione	Cl. 1.6 (EN 837-1)
Quadrante	Ø 40 - 50 - 63 - 100
Connessioni di lavoro	G1/8 - G1/4
Fissaggio	MA - Montaggio diretto assiale MR - Montaggio diretto radiale MF - Montaggio a pannello con flangia MP - Montaggio a pannello con staffa

CARATTERISTICHE COSTRUTTIVE

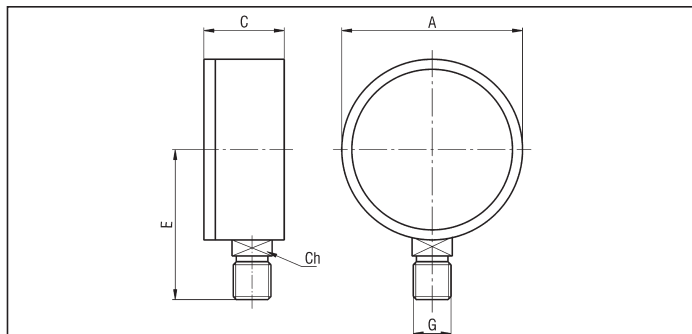
Cassa	MA: ABS nero MR: ABS nero MF: Acciaio verniciato nero MP: Acciaio zincato
Trasparente	Kostil
Attacco	Ottone
Molla	Rame
Movimento	Ottone
Quadrante	ABS bianco

MANOMETRI ASSIALI MA



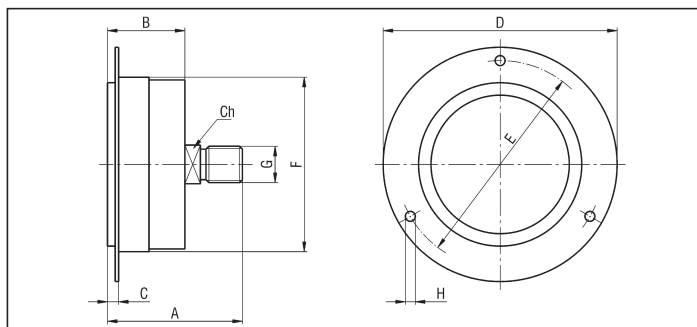
G	A	C	Ch	E	SIGLA				PESO (g)
					0 ÷ 1 bar	0 ÷ 4 bar	0 ÷ 6 bar	0 ÷ 12 bar	
G 1/8	40	24	12	40	MA 4/1	MA 4/4	MA 4/6	MA 4/12	48
G 1/8	52	28	14	52	MA 5/1	MA 5/4	MA 5/6	MA 5/12	75
G 1/4	63	29,5	14	54	MA 6/1	MA 6/4	MA 6/6	MA 6/12	90
G 3/8	100	36	17	65	-	-	-	MA 10/12	230

MANOMETRI RADIALI MR



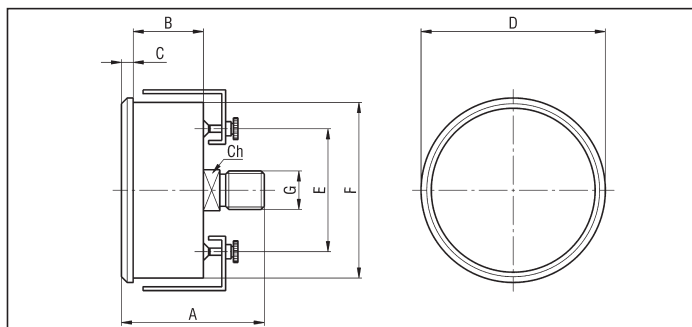
G	A	C	Ch	E	SIGLA				PESO (g)
					0 ÷ 1 bar	0 ÷ 4 bar	0 ÷ 6 bar	0 ÷ 12 bar	
G 1/8	40	24	12	37	MR 4/1	MR 4/4	MR 4/6	MR 4/12	42
G 1/8	51	28	14	48	MR 5/1	MR 5/4	MR 5/6	MR 5/12	68
G 1/4	63	29,5	14	54	MR 6/1	MR 6/4	MR 6/6	MR 6/12	84
G 3/8	100	36	17	78	-	-	-	MR 10/12	230

MANOMETRI ASSIALI A FLANGIA MF



SIGLA	G	A	B	C	Ch	D	E	F	H	SCALA (bar)	PESO (g)
MF4/1	G1/8	40,5	25,5	4	11	61	53	40,5	3,6	0 ÷ 1	82
MF4/4	G1/8	40,5	25,5	4	11	61	53	42,5	3,6	0 ÷ 4	82
MF4/6	G1/8	40,5	25,5	4	11	61	53	42,5	3,6	0 ÷ 6	82
MF4/12	G1/8	40,5	25,5	4	11	61	53	42,5	3,6	0 ÷ 12	82
MF5/1	G1/8	45	29	4	14	74,5	60	52,5	3,6	0 ÷ 1	120
MF5/4	G1/8	45	29	4	14	74,5	60	52,5	3,6	0 ÷ 4	120
MF5/6	G1/8	45	29	4	14	74,5	60	52,5	3,6	0 ÷ 6	120
MF5/12	G1/8	45	29	4	14	74,5	60	52,5	3,6	0 ÷ 12	120
MF6/1	G1/4	46,5	30	5,5	14	84,7	75	63,7	3,6	0 ÷ 1	150
MF6/4	G1/4	46,5	30	5,5	14	84,7	75	63,7	3,6	0 ÷ 4	150
MF6/6	G1/4	46,5	30	5,5	14	84,7	75	63,7	3,6	0 ÷ 6	150
MF6/12	G1/4	46,5	30	5,5	14	84,7	75	63,7	3,6	0 ÷ 12	150
MF10/12	G3/8	61	30	5	17	132	118	100,5	6	0 ÷ 12	250

MANOMETRI ASSIALI A STAFFA MP



SIGLA	G	A	B	C	Ch	D	E	F	SCALA (bar)	PESO (g)
MP4/1	G1/8	43	21	5	12	43	28	39	0 ÷ 1	82
MP4/4	G1/8	43	21	5	12	43	28	39	0 ÷ 4	82
MP4/6	G1/8	45	17	3	11	46,5	25	41,5	0 ÷ 6	82
MP4/12	G1/8	45	17	3	11	46,5	25	41,5	0 ÷ 12	82
MP5/1	G1/8	46	23	6	14	55,5	35	49	0 ÷ 1	120
MP5/4	G1/8	46	23	6	14	55,5	35	49	0 ÷ 4	120
MP5/6	G1/8	48	23	6	14	57,5	35	52	0 ÷ 6	120
MP5/12	G1/8	46	23	6	14	55,5	35	49	0 ÷ 12	120
MP6/1	G1/4	48	23	6	14	63,8	43	59	0 ÷ 1	150
MP6/4	G1/4	48	23	6	14	63,8	43	59	0 ÷ 4	150
MP6/6	G1/4	48	23	6	14	63,8	43	59	0 ÷ 6	150
MP6/12	G1/4	49	24	6	14	67,8	35	62	0 ÷ 12	150