

PRESSOSTATO DIGITALE/ANALOGICO SERIE PRDA1

La serie PRDA1 è espressamente dedicata alla misura della pressione dei fluidi con elevata precisione e risoluzione. Tale modello dispone di uscite digitali e/o analogiche, display di lettura integrato, interfaccia per programmare diverse funzioni (descritte nella documentazione) tra le quali:

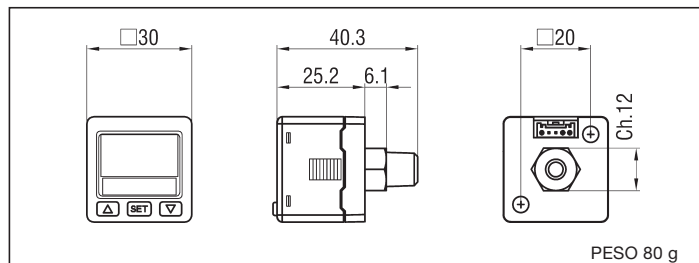
- impostare le unità di misura di lettura pressione;
- gestire le uscite 1 e 2 in funzione delle pressioni impostate.

Sono disponibili la maschera protettiva con sistema di fissaggio a pannello SFPR1 e le staffe di fissaggio STPR1. Il pressostato serie PRDA1, grazie alle dimensioni molto contenute e al display a tre cifre e mezzo, costituisce un prodotto molto versatile e adatto alla maggior parte delle applicazioni con aria, gas non corrosivi e non combustibili.

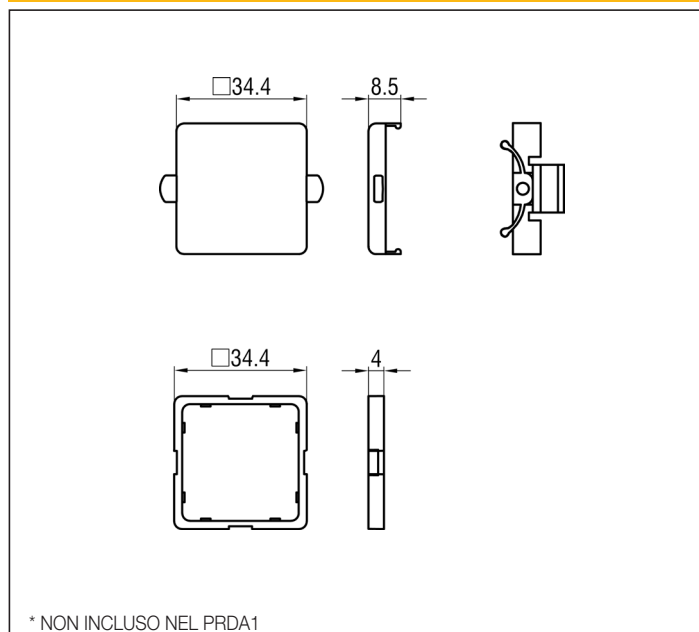
CARATTERISTICHE TECNICHE

Pressione di esercizio	-1 ÷ 10 bar (solo display) 0 ÷ 10 bar (gestione uscite)
Temperatura d'impiego	0 ÷ +50 °C
Tensione commutabile	DC: 12 ÷ 24 V ± 10%
Fluido	Aria, gas non corrosivi e non combustibili
Massimo carico sui contatti	125 mA
Consumo medio	40 mA (senza carico)
Grado di protezione	IP 40
Tempo di risposta	< 2.5 ms
Ripetibilità	< ± 2% fondo scala ± 1 cifra
Uscita analogica	1 ÷ 5 V < ± 2.5%
Linearità uscita analogica	± 1% fondo scala
Risoluzione del display	3 ½ cifre a sette segmenti (frequenza di campionamento 5 Hz)
Uscita segnale / interruttori	PNP; (NPN a richiesta)
Unità di misura	MPa, kgf/cm ² , bar, psi
Valore di isteresi	Regolabile manualmente tra l'1% e il 10% della pressione tarata o impostabile automaticamente ad un valore pari a circa il 3% del fondo scala

DIMENSIONI DI INGOMBRO E PESO PRDA1



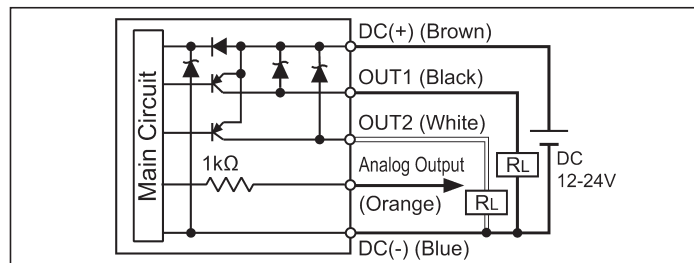
SISTEMA DI FISSAGGIO A PANNELLO E MASCHERA PROTETTIVA SFPR1*



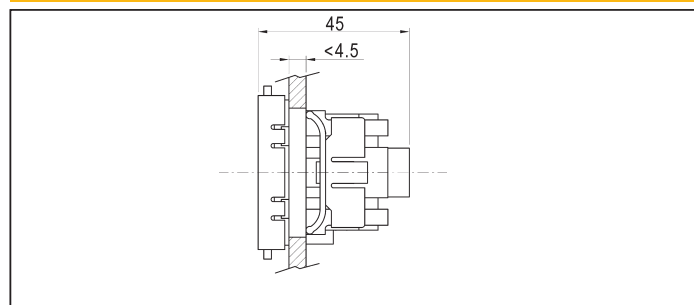
CARATTERISTICHE COSTRUTTIVE

Parti a contatto fluido	Acciaio al carbonio
Connessione elettrica	Cavo antilio con 5 conduttori
Collegamenti elettrici	Marrone: DC + Blu: DC - Nero: OUT 1 Bianco: OUT 2 Arancione: uscita analogica

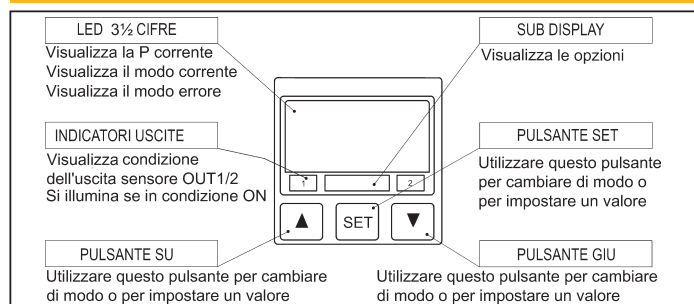
CIRCUITO ELETTRICO PNP



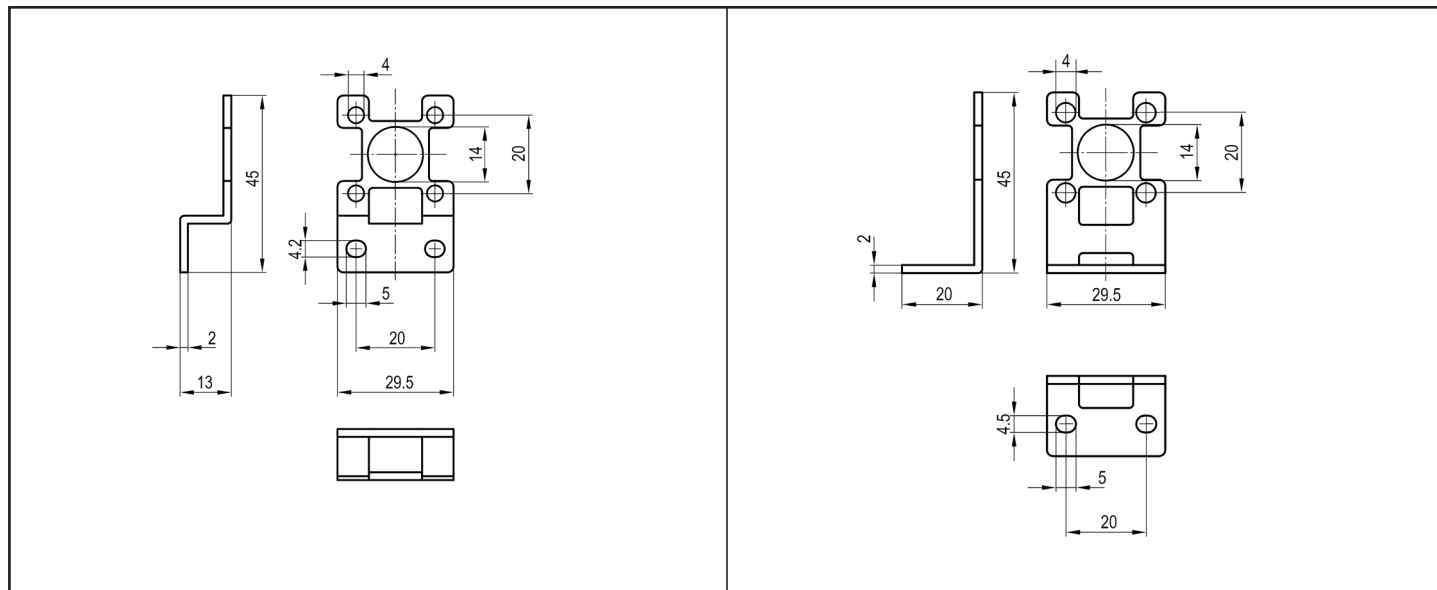
DIMENSIONI GLOBALI CON SFPR1



INTERFACCIA PRDA1



STAFFE DI FISSAGGIO STPR1 (coppia)



PRESSOSTATO A MEMBRANA SERIE PRC - PRA

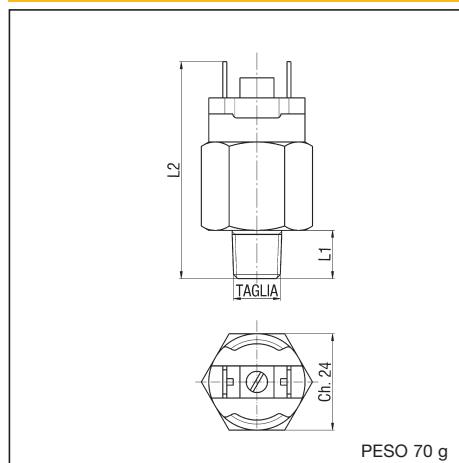
CARATTERISTICHE TECNICHE

Max tensione commutabile	48 V AC - DC
Max corrente commutabile	0,5 A
Max temperatura fluido	80 ÷ 120 °C
Campo di taratura	1 ÷ 10 bar
Sovrappressione statica	80 bar
Tolleranza a 20 °C	0,5 bar
Valore di isteresi	6 ÷ 10 % del valore di taratura
Numero di inserzioni massime	200 al minuto

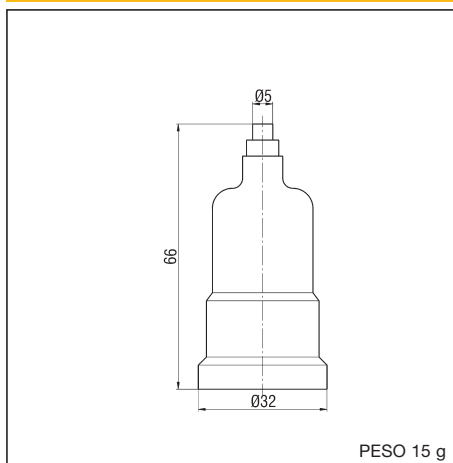
CARATTERISTICHE COSTRUTTIVE

Corpo	Ottone
Membrana	FPM (Viton®)
Contatto fisso	Argento
Contatto mobile	Bronzo fosforoso con pastiglia in argento

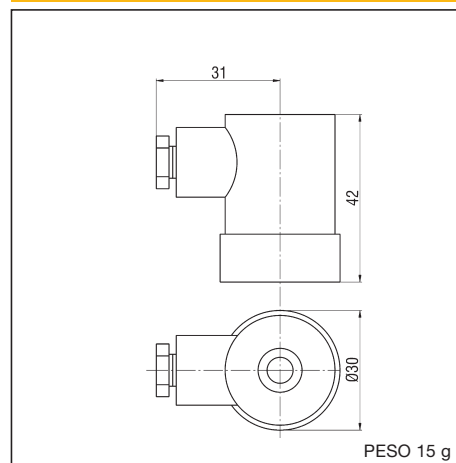
PRC - PRA



CONNETTORE (protezione IP54) - CN/PR54



CONNETTORE (protezione IP65) - CN/PR65



Simbologia N.C.	Taglia	L1	L2	SIGLA
	G 1/8	10	51	PRC8
	G 1/4	12	53	PRC4

Simbologia N.A.	Taglia	L1	L2	SIGLA
	G 1/8	10	51	PRA8
	G 1/4	12	53	PRA4