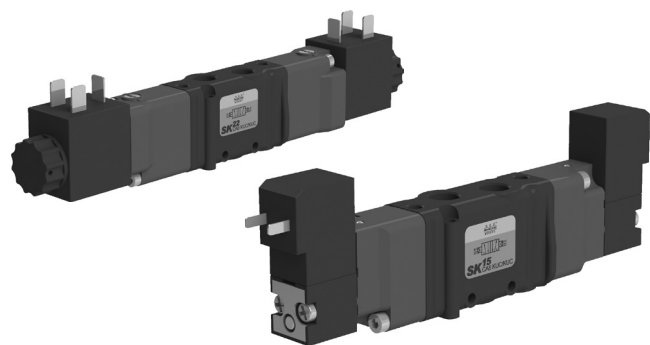


DESCRIZIONE

Le valvole serie "SK" sono prodotte nella taglia 1/8 nelle seguenti funzioni pneumatiche: 3/2, 5/2, 5/3 e "3/2+3/2". La versione elettrica può montare due tipologie di elettrovalvole di pilotaggio: quella da 15 mm a sigla "SK815" oppure quella integrata da 22 mm a sigla "SK822". Le valvole serie "SK" possono essere utilizzate singolarmente o in batteria, indipendentemente dalle funzioni: 5/3, 5/2 e 3/2 quest'ultime grazie all'apposito adattatore a sigla "KIT/A/SK8". La versione "3/2+3/2" è un'unica valvola includente 2 valvole a 3 vie in un singolo corpo, riducendo in tal modo gli ingombri delle valvole che vanno a sostituire in termini di funzioni pneumatiche, vale a dire, oltre alle 2 valvole 3/2 prima menzionate, i centri in pressione o in scarico. A richiesta sono fornibili conformi alla direttiva ATEX categoria 3GD per versioni elettriche con elettropilota 15 mm e 2GD per altre versioni.



2

CARATTERISTICHE TECNICHE

Pressione di esercizio	Monostabile: 2,5 ÷ 8 bar Bistabile: 1,5 ÷ 8 bar
Temperatura di esercizio	0 ÷ +60 °C (con aria secca -10 °C)
Fluido	Aria compressa, filtrata, lubrificata ininterrottamente, non lubrificata o secca lubrificata
Connessione di lavoro	G 1/8
Connessione di pilotaggio pneumatico	M5
Diametro nominale	G 1/8 = Ø 6 mm
Elettrovalvole	15 mm: UMCSV - vedi pag. 2.5 22 mm integrato nel fondello
Bobina	USB - vedi cap. Bobine pag. 2.17 USBG - vedi cap. Bobine pag. 2.17* USBG2 - vedi cap. Bobine pag. 2.17*
Connettori elettrici	MEK192/N con UMCSV USR102/N9 con C/USCSV ULR1B con C/USCSV* Vedi cap. Connettori pag. 2.18

* Solo per valvola utilizzata singolarmente (la bobina e il connettore sporgono dagli ingombri delle valvole)

CARATTERISTICHE COSTRUTTIVE

Fondelli	Tecnopolimero
Corpo	Legha di alluminio pressofuso e verniciato
Distanziali	Resina acetilica - ottone
Molle	Acciaio inox
Guarnizioni	Gomma NBR
Spola	Acciaio nichelato
Pistone	Legha di alluminio anodizzato

RICAMBI

KIT GUARNIZIONI	
3/2 - G 1/8	SK/SG/8
5/2 - G 1/8	SKCA/SG/8
5/3 - G 1/8	SKCA/SG/8 - 5/3
3/2 + 3/2 - G 1/8	SK/SG/8 - 2 x 3/2

DIAGRAMMA DI PORTATA SK G 1/8

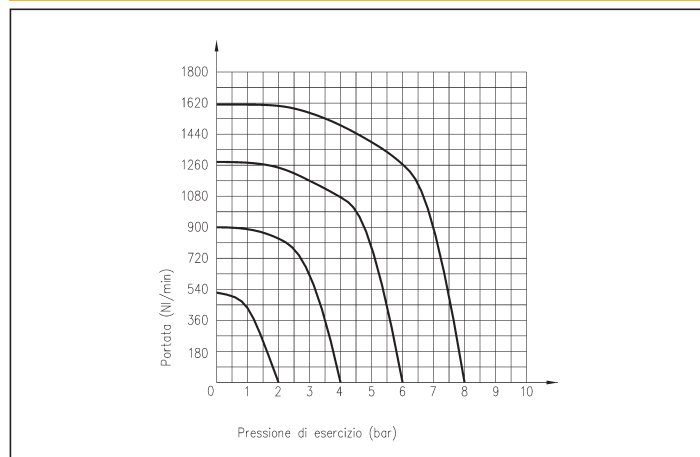
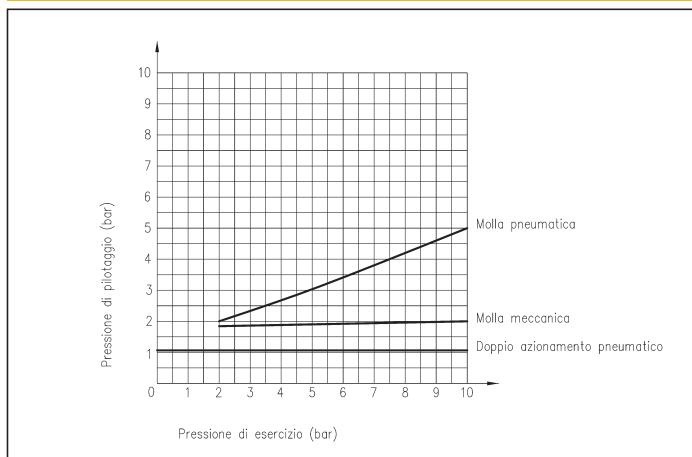


DIAGRAMMA DI PILOTAGGIO SK G 1/8



2

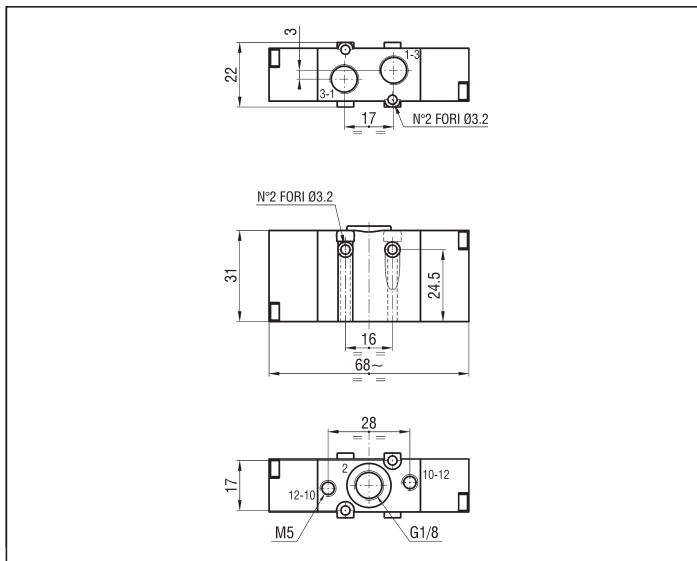
AZIONAMENTI PNEUMATICI G 1/8 - 3 e 5 VIE

Simbologia	Funzione	Comandi		Tempi di risposta (ms) P.A. 6 bar		Portata (NI/min) P.A. 6 bar $\Delta P = 1$ bar	Peso (g)	SIGLA*
		Azionamento	Riposizionamento	Azionamento	Riposizionamento			
	3/2 N.A. monostabile	Pneumatico	Pneumeccanico	11	35	650	80	SKA8 KR/ZQ
		Pneumatico	Molla pneumatica	11	35			
	3/2 N.C. monostabile	Pneumatico	Pneumeccanico	11	35	650	80	SKC8 KR/ZQ
		Pneumatico	Molla pneumatica	11	35			
	3/2 bistabile	Pneumatico	Pneumatico	12	12	650	80	SK8 KR/KR
		Pneumatico grande	Pneumatico piccolo	12	14			
	5/2 monostabile	Pneumatico	Pneumeccanico	13	38	750	100	SKCA8 KR/ZQ
		Pneumatico	Molla pneumatica	13	38			
	5/2 bistabile	Pneumatico	Pneumatico	11	11	750	100	SKCA8 KR/KR
		Pneumatico grande	Pneumatico piccolo	11	15			
	5/3 centro chiuso	Pneumatico	Molla meccanica	15	17	600	105	SKCA8 SR/SR
	3/2 N.A. + 3/2 N.A. monostabili	Pneumatico	Molla meccanica	15	17	600	105	SKA+A8 KR/ZR
	3/2 N.A. + 3/2 N.C. monostabili	Pneumatico	Molla meccanica	15	17	600	105	SKA+C8 KR/ZR
	3/2 N.C. + 3/2 N.A. monostabili	Pneumatico	Molla meccanica	15	17	600	105	SKC+A8 KR/ZR
	3/2 N.C. + 3/2 N.C. monostabili	Pneumatico	Molla meccanica	15	17	600	105	SKC+C8 KR/ZR

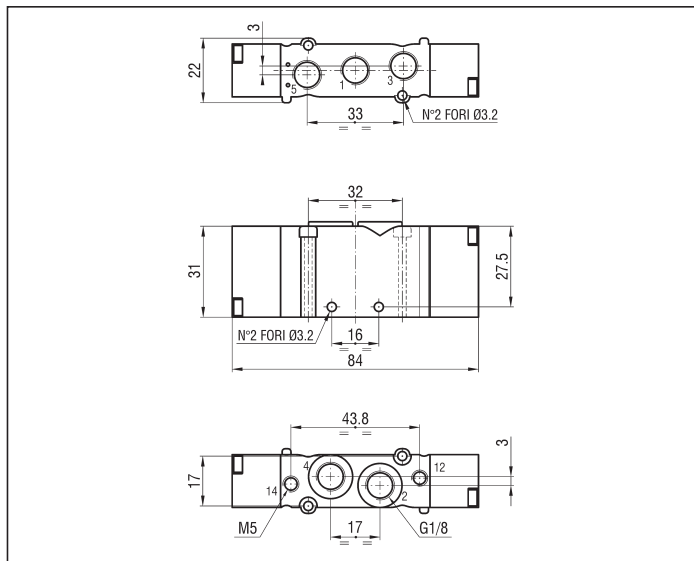
*/EX Conforme alle direttive ATEX II 2G Ex h IIC T5 Gb -10°C ≤ T_{as} ≤ 60°C
II 2D Ex h III C T100°C Db X

ES.: SKA8 KR/ZQ/EX

3 VIE MONOSTABILE E BISTABILE



3/2+3/2 MONOSTABILE, 5 VIE MONOSTABILE E BISTABILE



2

AZIONAMENTI ELETTROPNEUMATICI CON BOBINA DA 15 mm G 1/8 - 3 VIE

Simbologia	Funzione	Comandi		Tempi di risposta (ms) P.A. 6 bar		Portata (NI/min) P.A. 6 bar $\Delta P = 1$ bar	Peso (g)	SIGLA*
		Azionamento	Riposizionamento	Azionamento	Riposizionamento			
	3/2 N.A. monostabile	Elettropneumatico	Pneumeccanico	11	35	650	116	SKA815 KUC/ZQ
		Elettropneumatico	Molla pneumatica	11	35	650	116	SKA815 KUC/TQ
		Elettropneumatico indipendente	Pneumeccanico	11	35	650	116	SKA815 KUR/ZQ
	3/2 N.C. monostabile	Elettropneumatico	Pneumeccanico	11	35	650	116	SKC815 KUC/ZQ
		Elettropneumatico	Molla pneumatica	11	35	650	116	SKC815 KUC/TQ
		Elettropneumatico indipendente	Pneumeccanico	11	35	650	116	SKC815 KUR/ZQ
	3/2 bistabile	Elettropneumatico	Elettropneumatico	12	12	650	150	SK815 KUC/KUC
		Elettropneumatico indipendente	Elettropneumatico indipendente	11	11	650	150	SK815 KUR/KUR

* SPECIFICARE LA TENSIONE IN FASE DI ORDINAZIONE - ES.: **SKA815 KUC/ZQ 02450-60**

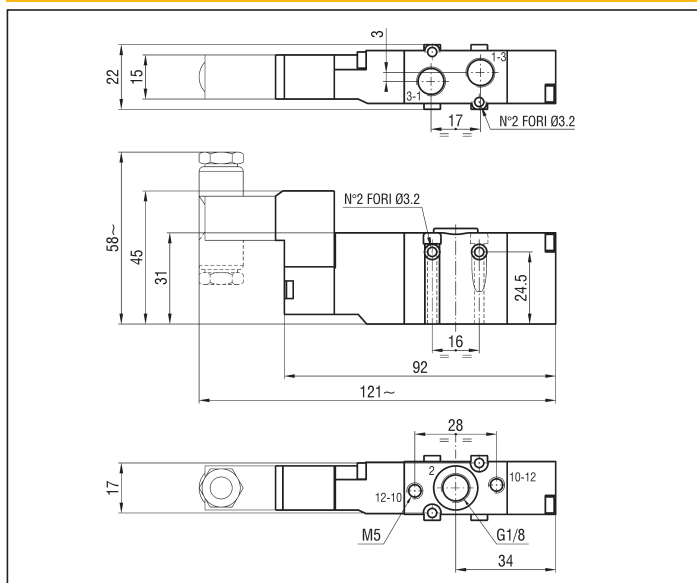
02400 = 24 V DC
02450-60 = 24 V AC

11050-60 = 110 V AC
22050-60 = 220 V AC

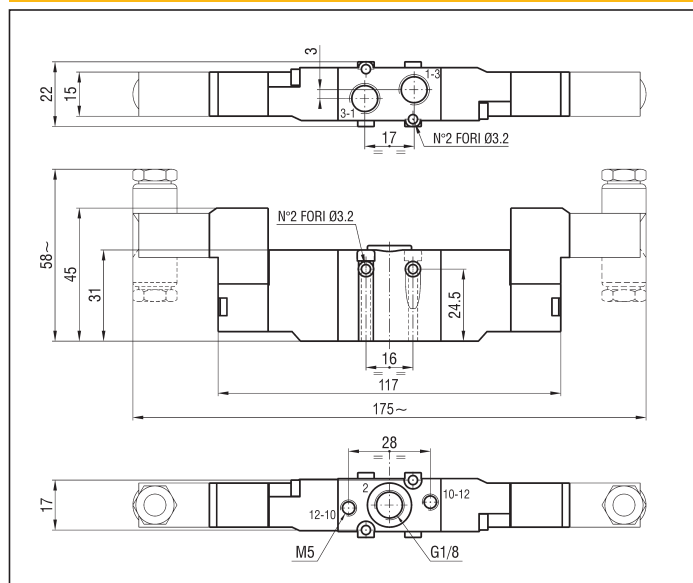
/EX Conforme alle direttive ATEX II 3G h Ex nA IIC T5 Gc -5°C ≤ Ta ≤ 50°C
II 3D h Ex tc IIIC T100°C IP65 Dc

ES.: **SKA815 KUC/ZQ 02450-60/EX**

3 VIE MONOSTABILE



3 VIE BISTABILE



AZIONAMENTI ELETTROPNEUMATICI CON CANNOTTO Ø 9 mm G 1/8 - 3 VIE

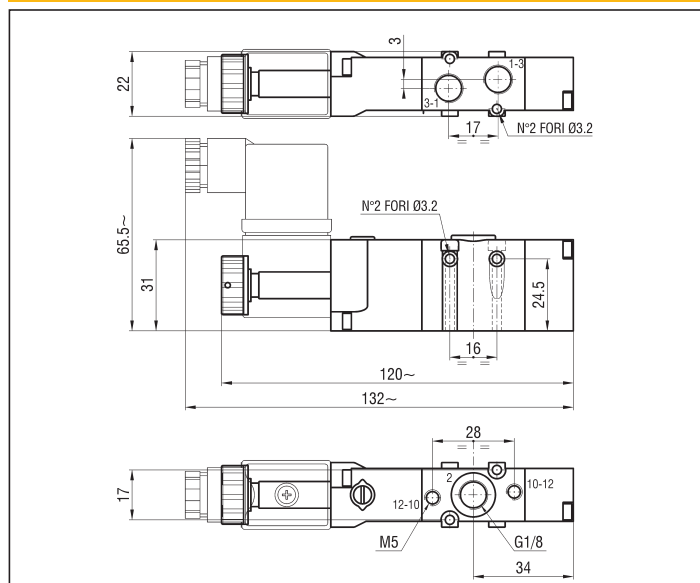
Simbologia	Funzione	Comandi		Tempi di risposta (ms) P.A. 6 bar		Portata (NI/min) P.A. 6 bar ΔP = 1 bar	Peso (g)	SIGLA*
		Azionamento	Riposizionamento	Azionamento	Riposizionamento			
	3/2 N.A. monostabile	Elettropneumatico	Pneumeccanico	11	35	650	110	SKA822 KUC/ZQ
		Elettropneumatico	Molla pneumatica	11	35	650	110	SKA822 KUC/TQ
		Elettropneumatico indipendente	Pneumeccanico	11	35	650	110	SKA822 KUR/ZQ
	3/2 N.C. monostabile	Elettropneumatico	Pneumeccanico	11	35	650	110	SKC822 KUC/ZQ
		Elettropneumatico	Molla pneumatica	11	35	650	110	SKC822 KUC/TQ
		Elettropneumatico indipendente	Pneumeccanico	11	35	650	110	SKC822 KUR/ZQ
	3/2 bistabile	Elettropneumatico	Elettropneumatico	12	12	650	140	SK822 KUC/KUC
		Elettropneumatico indipendente	Elettropneumatico indipendente	12	12	650	140	SK822 KUR/KUR

2

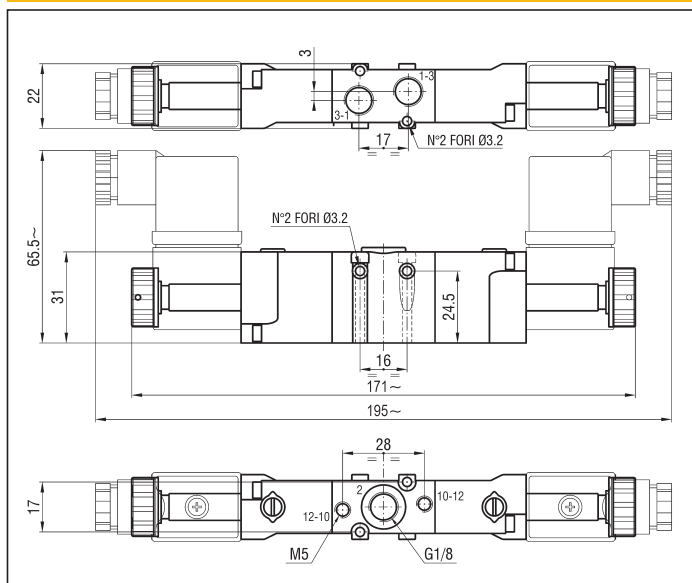
*LE SIGLE DELLE ELETTROVALVOLE SI INTENDONO SENZA BOBINE

/EX Conforme alle direttive ATEX II 2G Ex h IIC T5 Gb -10°C ≤ T_a ≤ 60°C ES.: SKA822 KUC/ZQ/EX
II 2D Ex h IIC T100°C Db X

3 VIE MONOSTABILE



3 VIE BISTABILE



AZIONAMENTI ELETTROPNEUMATICI CON BOBINA DA 15 mm G 1/8 - 5 VIE

Simbologia	Funzione	Comandi		Tempi di risposta (ms) P.A. 6 bar		Portata (NI/min) P.A. 6 bar $\Delta P = 1$ bar	Peso (g)	SIGLA*
		Azionamento	Riposizionamento	Azionamento	Riposizionamento			
	5/2 monostabile	Elettropneumatico	Pneumeccanico			750	140	SKCA815 KUC/ZQ
		Elettropneumatico	Molla pneumatica	13	38			SKCA815 KUC/TQ
		Elettropneumatico indipendente	Pneumeccanico					SKCA815 KUR/ZQ
	5/2 bistabile	Elettropneumatico	Elettropneumatico	11	11	750	170	SKCA815 KUC/KUC
		Elettropneumatico indipendente	Elettropneumatico indipendente					SKCA815 KUR/KUR
	5/3 centro chiuso	Elettropneumatico	Molla meccanica	15	17	600	184	SKCA815 SUC/SUC
		Elettropneumatico indipendente	Molla meccanica					SKCA815 SUR/SUR
	3/2 N.A. + 3/2 N.A. monostabili	Elettropneumatico	Molla meccanica	15	17	600	184	SKA+A815 KUC/ZR
		Elettropneumatico indipendente	Molla meccanica					SKA+A815 KUR/ZR
	3/2 N.A. + 3/2 N.C. monostabili	Elettropneumatico	Molla meccanica	15	17	600	184	SKA+C815 KUC/ZR
		Elettropneumatico indipendente	Molla meccanica					SKA+C815 KUR/ZR
	3/2 N.C. + 3/2 N.A. monostabili	Elettropneumatico	Molla meccanica	15	17	600	184	SKC+A815 KUC/ZR
		Elettropneumatico indipendente	Molla meccanica					SKC+A815 KUR/ZR
	3/2 N.C. + 3/2 N.C. monostabili	Elettropneumatico	Molla meccanica	15	17	600	184	SKC+C815 KUC/ZR
		Elettropneumatico indipendente	Molla meccanica					SKC+C815 KUR/ZR

* SPECIFICARE LA TENSIONE IN FASE DI ORDINAZIONE - ES.: SKCA815 KUC/ZQ 02450-60

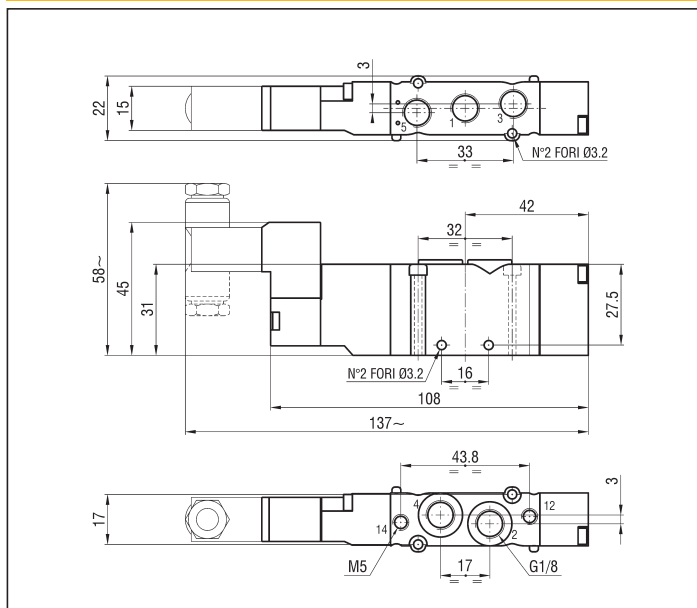
02400 = 24 V DC
02450-60 = 24 V AC

11050-60 = 110 V AC
22050-60 = 220 V AC

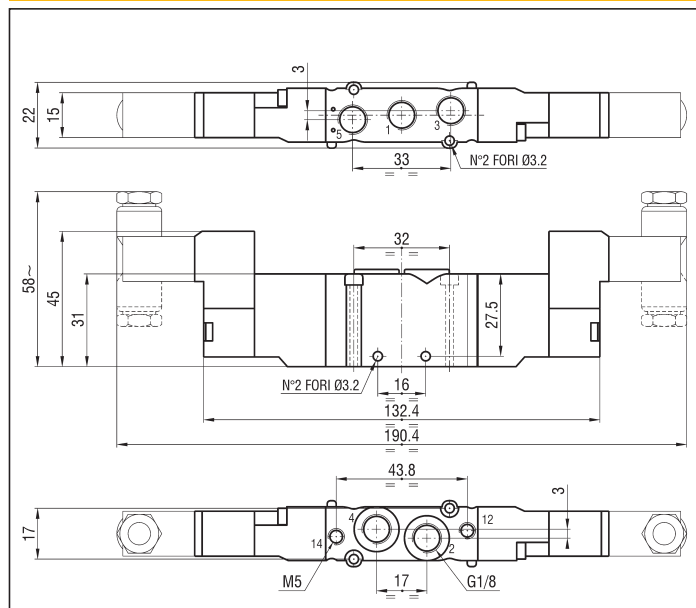
/EX Conforme alle direttive ATEX II 3G h Ex nA IIC T5 Gc -5°C ≤ Tas ≤ 50°C
II 3D h Ex tc IIIC T100°C IP65 Dc

ES.: SKCA815 KUC/ZQ 02450-60/EX

5 VIE MONOSTABILE



3/2+3/2 MONOSTABILE, 5 VIE BISTABILI E 3 POSIZIONI



2

AZIONAMENTI ELETTROPNEUMATICI CON CANNOTTO Ø 9 mm G 1/8 - 5 VIE

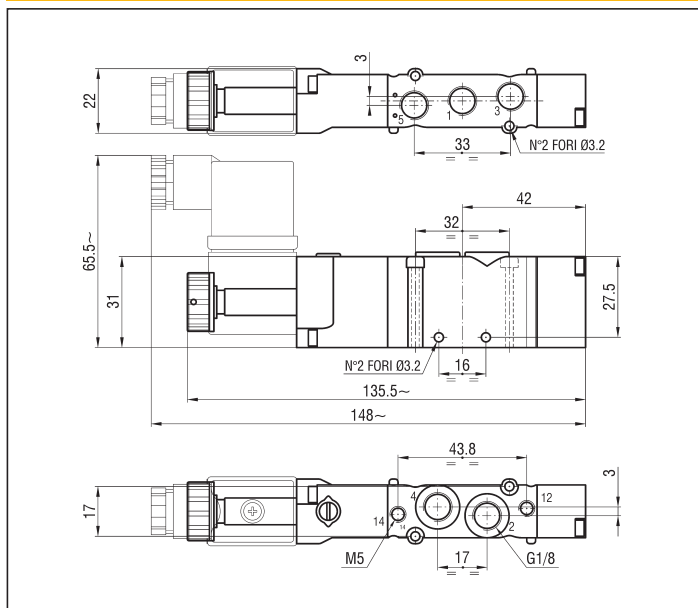
Simbologia	Funzione	Comandi		Tempi di risposta (ms) P.A. 6 bar		Portata (NI/min) P.A. 6 bar ΔP = 1 bar	Peso (g)	SIGLA*
		Azionamento	Riposizionamento	Azionamento	Riposizionamento			
	5/2 monostabile	Elettropneumatico	Pneumeccanico	13	38	750	130	SKCA822 KUC/ZQ
		Elettropneumatico	Molla pneumatica					SKCA822 KUC/TQ
		Elettropneumatico indipendente	Pneumeccanico					SKCA822 KUR/ZQ
	5/2 bistabile	Elettropneumatico	Elettropneumatico	11	11	750	160	SKCA822 KUC/KUC
		Elettropneumatico indipendente	Elettropneumatico indipendente					SKCA822 KUR/KUR
	5/3 centro chiuso	Elettropneumatico	Molla meccanica	15	17	600	170	SKCA822 SUC/SUC
		Elettropneumatico indipendente	Molla meccanica					SKCA822 SUR/SUR
	3/2 N.A. + 3/2 N.A. monostabili	Elettropneumatico	Molla meccanica	15	17	600	170	SKA+A822 KUC/ZR
		Elettropneumatico indipendente	Molla meccanica					SKA+A822 KUR/ZR
	3/2 N.A. + 3/2 N.C. monostabili	Elettropneumatico	Molla meccanica	15	17	600	170	SKA+C822 KUC/ZR
		Elettropneumatico indipendente	Molla meccanica					SKA+C822 KUR/ZR
	3/2 N.C. + 3/2 N.A. monostabili	Elettropneumatico	Molla meccanica	15	17	600	170	SKC+A822 KUC/ZR
		Elettropneumatico indipendente	Molla meccanica					SKC+A822 KUR/ZR
	3/2 N.C. + 3/2 N.C. monostabili	Elettropneumatico	Molla meccanica	15	17	600	170	SKC+C822 KUC/ZR
		Elettropneumatico indipendente	Molla meccanica					SKC+C822 KUR/ZR

* LE SIGLE DELLE ELETTROVALVOLE SI INTENDONO SENZA BOBINE

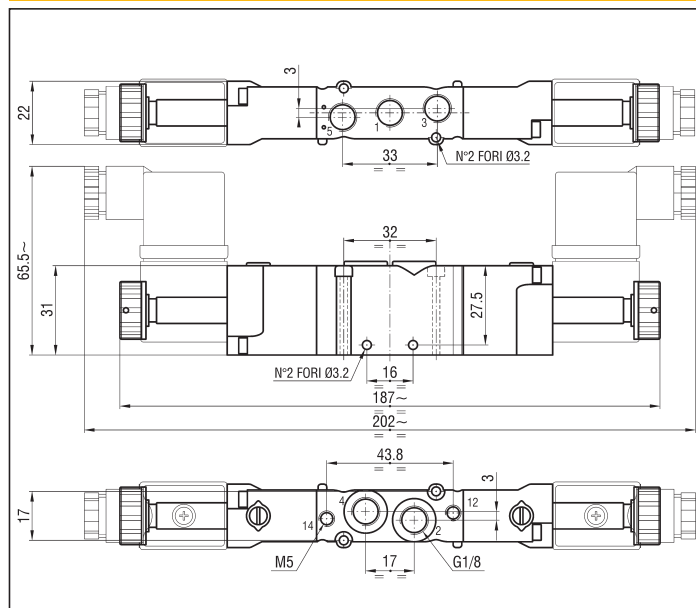
/EX Conforme alle direttive ATEX II 2G Ex h IIC T5 Gb -10°C ≤ Ta ≤ 60°C
II 2D Ex h IIC T100°C Db X

ES.: SKCA822 KUC/ZQ/EX

5 VIE MONOSTABILE



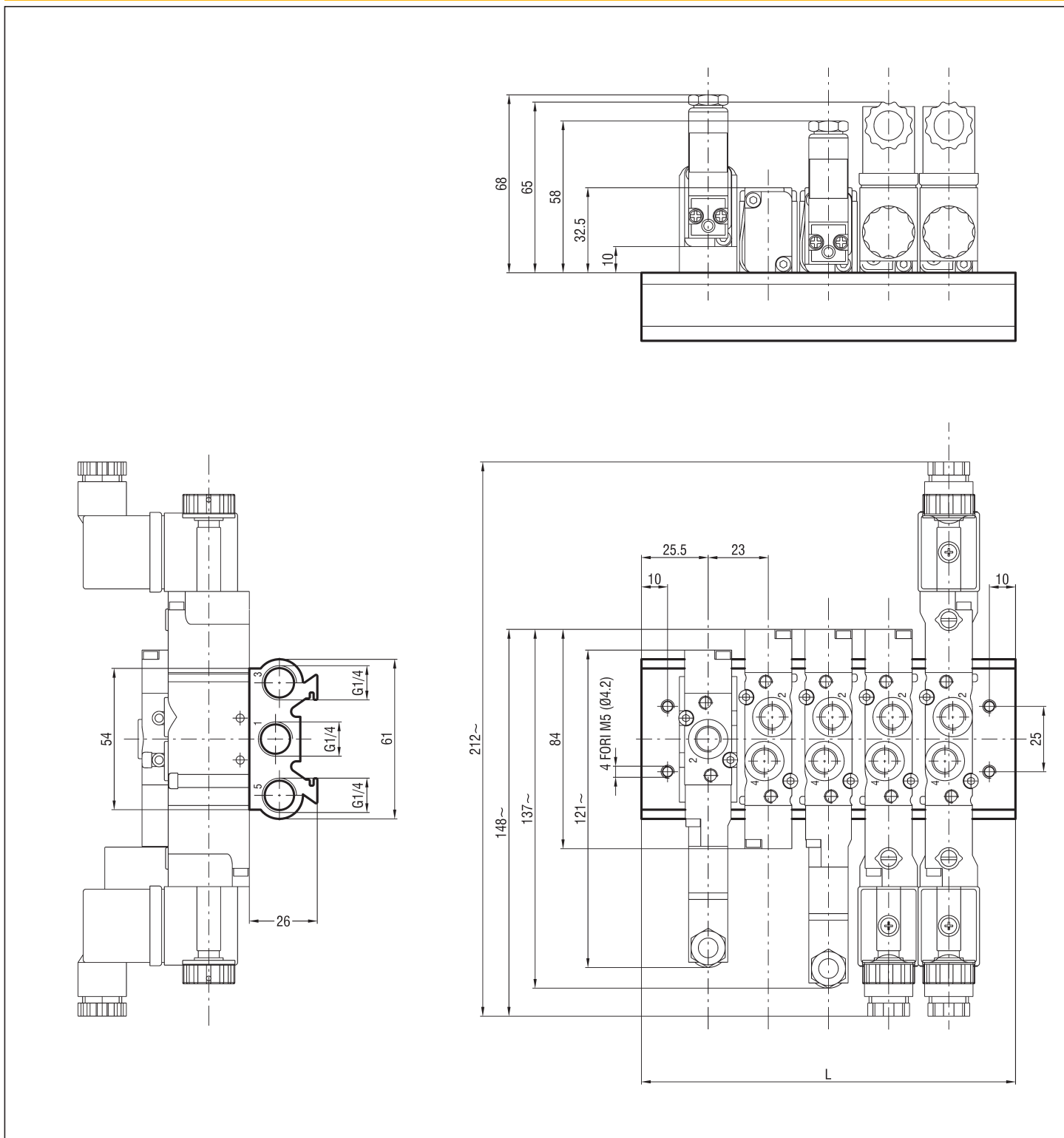
3+3 VIE, 5 VIE BISTABILI E 3 POSIZIONI



2

2

BASE PER MONTAGGIO IN BATTERIA VALVOLE G 1/8 - KB/SK8

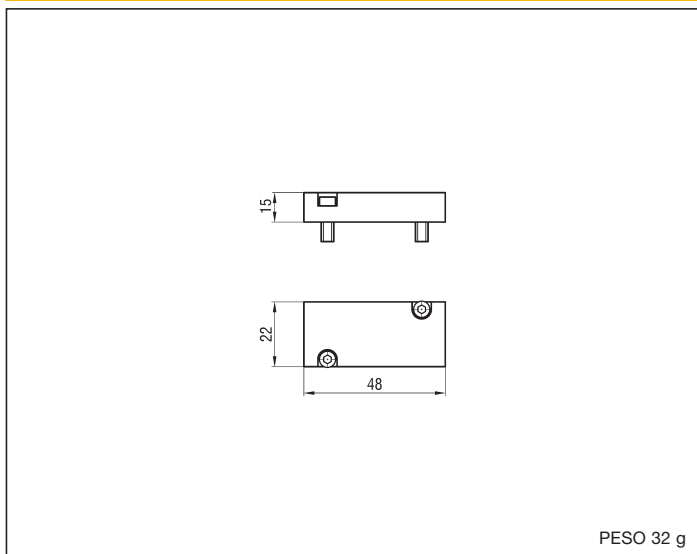


N. posti	2	3	4	5	6	8	10	12	14	16	18	20
L	74	97	120	143	166	212	258	304	350	396	442	488
Peso (g)	170	221	272	323	374	476	578	680	782	884	986	1088
SIGLA*	KB/SK8/2	KB/SK8/3	KB/SK8/4	KB/SK8/5	KB/SK8/6	KB/SK8/8	KB/SK8/10	KB/SK8/12	KB/SK8/14	KB/SK8/16	KB/SK8/18	KB/SK8/20

*LE BASI VENGONO FORNITE COMPLETE DI VITI E GUARNIZIONI

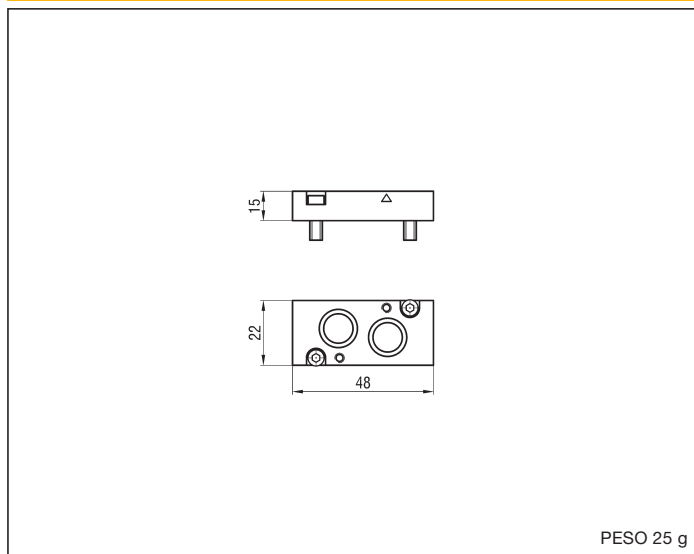
N.B.: SU QUESTA BASE È POSSIBILE MONTARE ANCHE LE VALVOLE A 3 VIE UTILIZZANDO L'ADATTORE KIT/A/SK8

PIASTRA DI CHIUSURA - KIT/PC/SK8



LA PIASTRA DI CHIUSURA VIENE FORNITA COMPLETA DI VITI E GUARNIZIONI

ADATTATORE PER MONTAGGIO SK 3 VIE - KIT/A/SK8



L'ADATTATORE VIENE FORNITO COMPLETO DI VITI E GUARNIZIONI

2