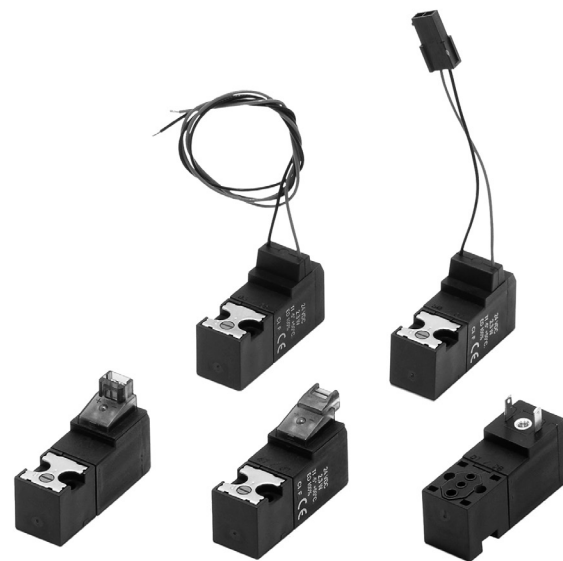


DESCRIZIONE

Le elettrovalvole serie UM sono prodotte nelle funzioni pneumatiche 3/2 e 2/2 NC/NA. Sono utilizzabili come valvole di comando, se montate, nella funzione 3/2 NC sulle elettrovalvole serie SK, MEV, MEK e UK, o come valvole di potenza se montate su base singola o multipla. Le stesse funzionano con fluidi compatibili con i materiali costruttivi. Sulle stesse basi possono essere montate ev. NA e NC senza l'ausilio di piastrelle di conversione. A richiesta sono conformi alle direttive ATEX categoria 3GD.

CARATTERISTICHE TECNICHE

| | | | |
|----------------------------------|---|--|--|
| Diametro nominale | 0,8 mm | 1.1 mm (standard) | 1.6 mm |
| Portata 1-2 a 6 bar $\Delta p=1$ | 20 NI/min | 30 NI/min | 50 NI/min |
| Portata 2-3 a 6 bar $\Delta p=1$ | 35 NI/min (20 N.A.) | 30 NI/min | 50 NI/min |
| Pressione di esercizio | 0 ÷ 10 bar | 0 ÷ 10 bar | 0 ÷ 7 bar NC (solo DC) 0 ÷ 5 bar AC (NA e NC) |
| Temperatura di esercizio | -10 ÷ +50°C | | |
| Fluido | Aria compressa, filtrata, lubrificata ininterrottamente, non lubrificata o secca lubrificata | | |
| Frequenza max | ≤30 Hz | | |
| Bobina | Orientabile | | |
| Tensioni standard | DC: 12 - 24 V | DC: 12 - 24 V AC: 24-110-220V | |
| Assorbimento | DC: 1 W | DC: 2.5 W AC: 2.8 VA (spunto) - 2.5 VA (regime) | |
| Tolleranza tensione | ±10% | | |
| Grado di protezione | IP 51 - IP 65 (versioni: con cavo o standard + connettore MEK192/N) | | |
| Classe di isolamento | F (155 °C) | | |
| Durata dell'inserzione | ED 100% | | |
| Azionamento | Elettrico con tempo di risposta pari a 5 ms | | |
| Riposizionamento | Molla con tempo di risposta pari a 10 ms | | |
| Connettore elettrico | Con Faston: MEK 192/N - Vedi cap. Connettori pag.2.18 Con connettore a 90° e in linea: CN-Vedi cap. Connettori pag.2.6 | | |

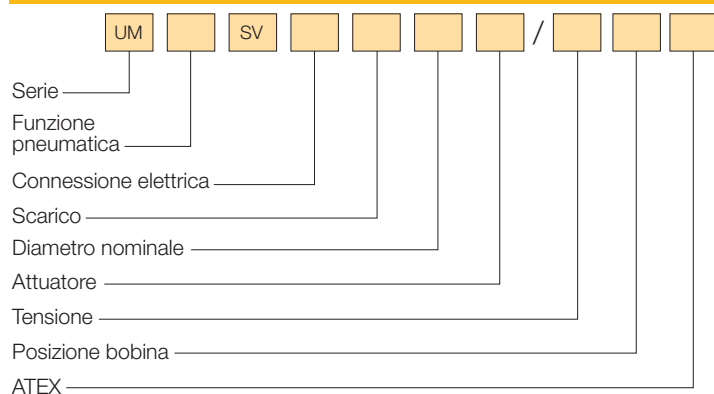


2

CARATTERISTICHE COSTRUTTIVE

| | |
|-------------------|-----------------|
| Nucleo | Acciaio INOX |
| Corpo e attuatore | PA e POM |
| Molle | Acciaio INOX |
| Guarnizioni | Gomma NBR e FKM |

CHIAVE DI CODIFICA



FUNZIONE PNEUMATICA

| | | | |
|----|--------|----|--------|
| 2A | 2/2 NA | 2C | 2/2 NC |
| A | 3/2 NA | C | 3/2 NC |

CONNESSIONE ELETTRICA

Con Faston (standard)

VARIANTI

- 1 Connettore a 90° + LED bipolare e diodo
- 2 Cavo lungo 300 mm
- 3 Connettore in linea + LED bipolare e diodo
- 4 Connettore a 90°
- 5 Connettore in linea
- 7 Cavo lungo 100 mm + Connettore Tyco® MODU II cod. 280358-0

SCARICO

| | |
|------------------------|-----------------------------------|
| Canalizzato (standard) | L Libero (solo 3/2 non unificata) |
|------------------------|-----------------------------------|

DIAMETRO NOMINALE

| | |
|---|----------|
| 1.1 mm (standard) | B 1.6 mm |
| D N.C.= 0,8 mm (1->2) 1,1 mm (2->3) -- N.A.= 0,9 mm (1->2) 0,8 mm(2->3) | |

ATTUATORE

| | |
|---|--------------------------------|
| Push monostabile (standard) | E Senza attuatore e filetto M3 |
| F Senza attuatore | G Senza filetto M3 |
| H Attuatore bistabile taglio cacciavite | |

TENSIONE

| | | | |
|----------|---------|----------|---------|
| 01200 | 12V DC | 02400 | 24V DC |
| 02450-60 | 24V AC | 11050-60 | 110V AC |
| 22050-60 | 220V AC | | |

POSIZIONE BOBINA

| | |
|----------|---------------------|
| Standard | 180 Ruotata di 180° |
|----------|---------------------|

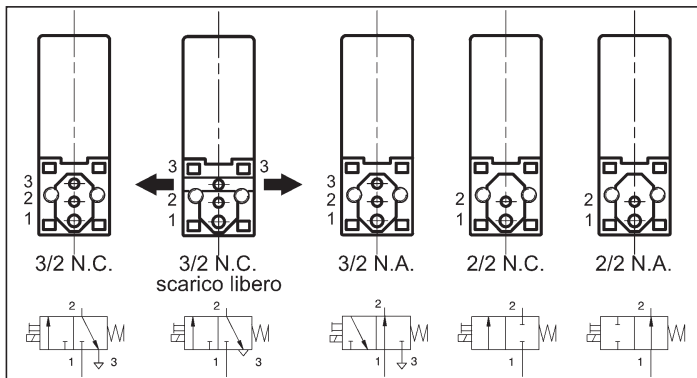
ATEX*

/EX Conforme alle direttive ATEX  II 3G h Ex nA IIC T5 Gc -5°C≤Ta≤50°C
II 3D h Ex tc IIIC T100°C IP65 Dc

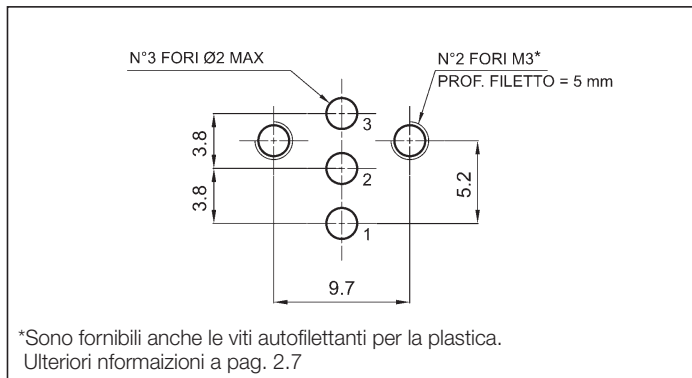
* Disponibile solo con cavo lungo 300 mm e con Faston

2

FUNZIONI PNEUMATICHE

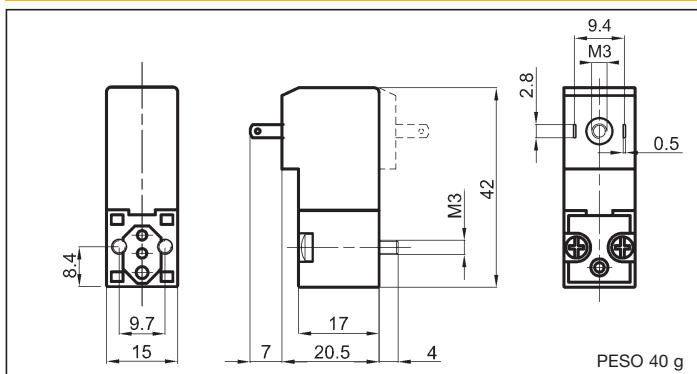


DIMENSIONAMENTO INTERFACCIA

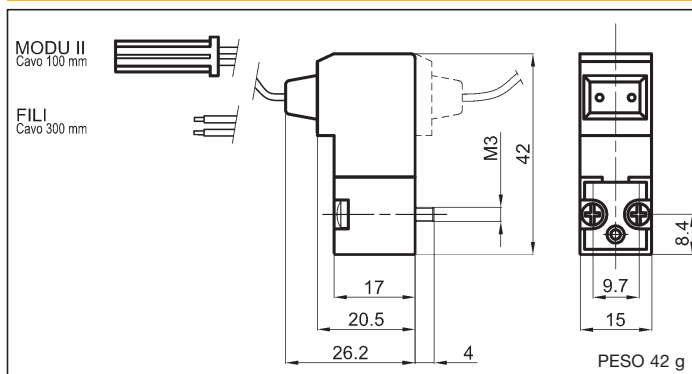


DIMENSIONI DI INGOMBRO

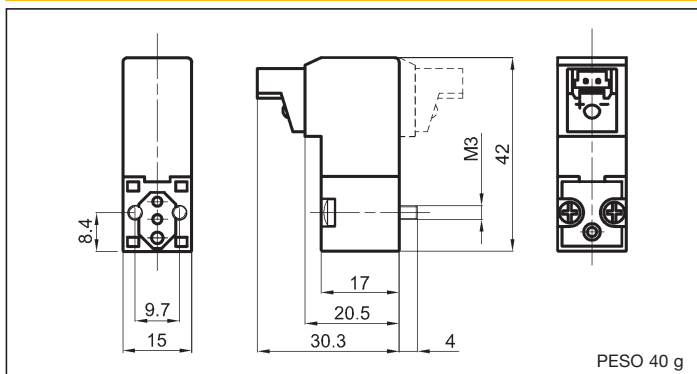
CON FASTON PER CONNETTORE MEK 192/N



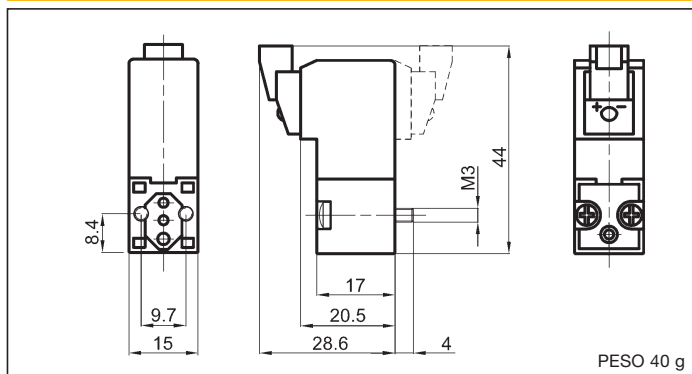
CON CAVI USCENTI



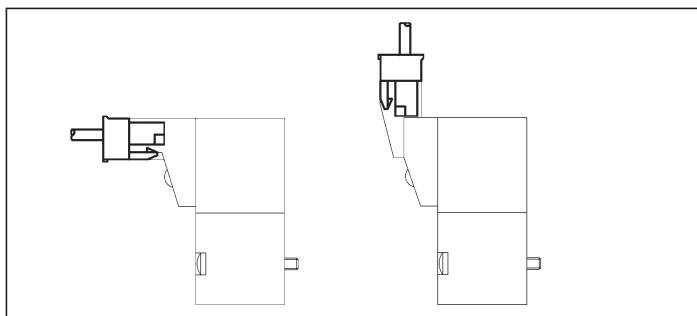
CON CONNETTORE A 90°



CON CONNETTORE IN LINEA



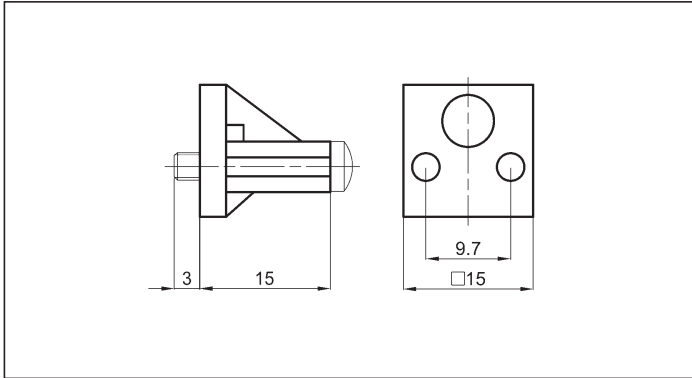
CONNETTORE PER ELETTROVALVOLE CON CONNESSIONE A 90° O IN LINEA



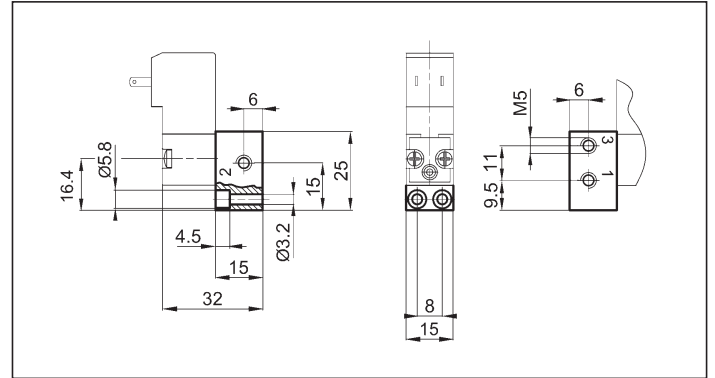
LUNGHEZZA CAVO

- 300 Cavo lungo 300 mm
- 500 Cavo lungo 500 mm
- 1000 Cavo lungo 1000 mm

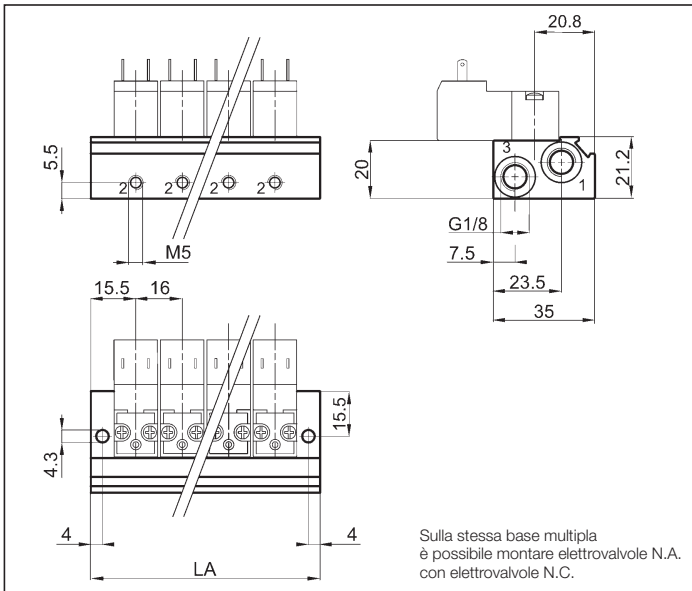
PIASTRINA DI CHIUSURA - KIT/PC/UM



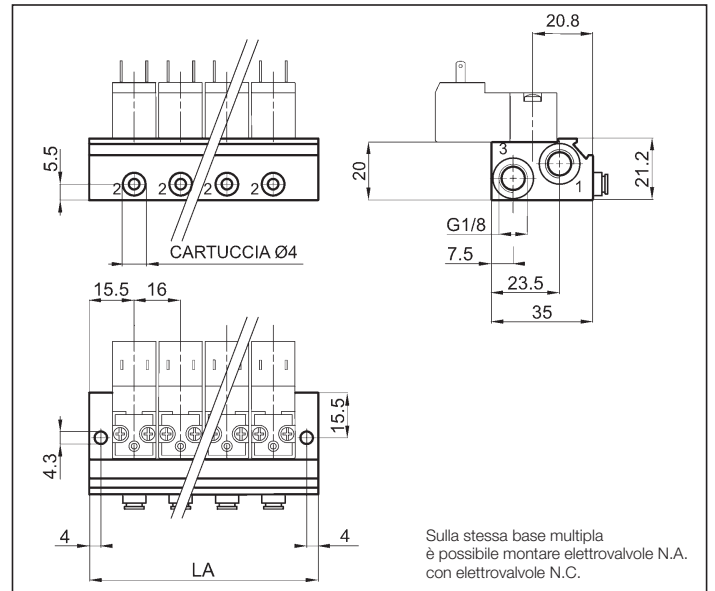
BASE SINGOLA M5 - UMP5/1



BASE MULTIPLA M5 - UMPM5



BASE MULTIPLA CARTUCCIA Ø4 mm UMP4-2



| N°posti | 2 | 3 | 4 | 5 | 6 | 7 | 8 | 9 | 10 |
|----------|----------|----------|----------|----------|----------|----------|----------|----------|-----------|
| LA | 47 | 63 | 79 | 95 | 111 | 127 | 143 | 159 | 175 |
| Peso (g) | 70 | 95 | 120 | 145 | 170 | 195 | 220 | 245 | 270 |
| SIGLA | UMPM5/2 | UMPM5/3 | UMPM5/4 | UMPM5/5 | UMPM5/6 | UMPM5/7 | UMPM5/8 | UMPM5/9 | UMPM5/10 |
| Peso (g) | 75 | 100 | 125 | 150 | 175 | 200 | 225 | 250 | 275 |
| SIGLA | UMP4-2/2 | UMP4-2/3 | UMP4-2/4 | UMP4-2/5 | UMP4-2/6 | UMP4-2/7 | UMP4-2/8 | UMP4-2/9 | UMP4-2/10 |

VITI AUTOFILETTANTI PER LA PLASTICA

DESCRIZIONE

È possibile ordinare le elettrovalvole della serie **DM** e **UM** con le viti autofilettanti per la plastica invece di quelle standard (a passo metrico). Le indicazioni sulla foratura di fissaggio sono approssimative e consigliamo sempre di eseguire dei test di assemblaggio. Per ordinare le elettrovalvole con viti autofilettanti, aggiungere il suffisso **/P** alla chiave di codifica. Solo per la serie **DM**: per ordinare le valvole con viti trilobate, aggiungere il suffisso **/T** alla chiave di codifica.

SCHEMA DI FORATURA

