

DESCRIZIONE

Le valvole serie VM hanno lo scopo di generare il vuoto sfruttando l'effetto Venturi.
Trovano impiego specifico nell'aspirazione da singoli punti di lavoro con attacco ad una ventosa.



2

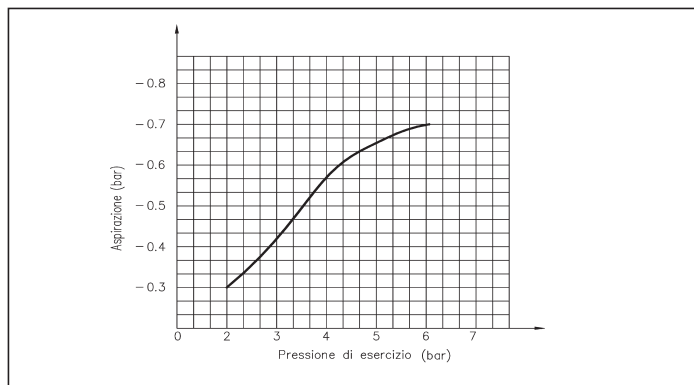
CARATTERISTICHE TECNICHE

Pressione di esercizio	1 ÷ 10 bar
Fluido di lavoro	Vuoto
Fluido di alimentazione	Aria compressa
Conessioni di lavoro	G 1/8 - G 1/4 - G 3/8 - G 1/2 - G 3/4 - G 1
Diametro nominale	1,5 mm
Max vuoto ottenibile	- 0.7 bar

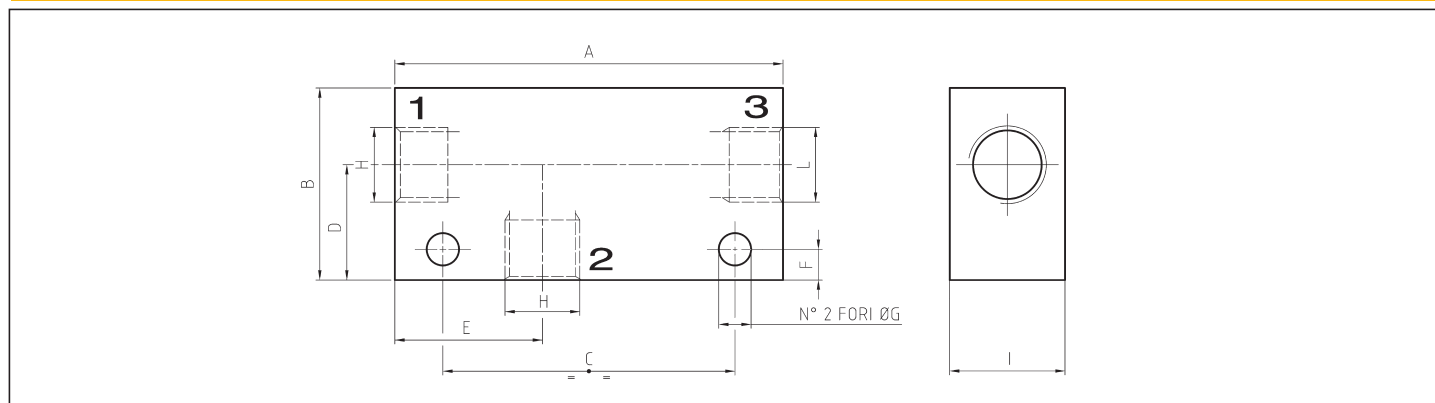
CARATTERISTICHE COSTRUTTIVE

Corpo	Alluminio anodizzato
Ugello	Ottone
Guarnizione	Gomma NBR

DIAGRAMMA DI ASPIRAZIONE



DIMENSIONI DI INGOMBRO E PESI VM



1 = ALIMENTAZIONE
2 = ASPIRAZIONE
3 = SCARICO

Simbologia	A	B	C	D	E	F	G	I	H	L	PESO (g)	SIGLA
	50.5	25	38	15	19.2	4	4.2	15	G 1/8	G 1/8	50	VM8
	58	30	38	19.5	23	4	4.2	25	G 1/4	G 1/4	90	VM4
	71.5	30	52	18.5	31	4.5	5.2	25	G 3/8	G 3/8	146	VM3
	75	35	56	21	33	4.5	5.2	30	G 1/2	G 1/2	203	VM2
	90.5	50	61.5	28.5	49.4	4.5	5.2	50	G 3/4	G 1/4	692	VM15
	97	50	68	28.5	52.4	4.5	5.2	50	G 1	G 1/4	643	VM1

PORTATA IN ASPIRAZIONE

