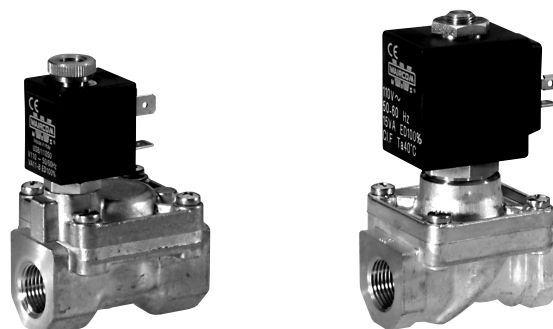


DESCRIZIONE

Le elettrovalvole serie W, ad azionamento diretto, servozionate e ad azionamento misto, prodotte nella funzione pneumatica 2/2 N.C. trovano applicazione in molti settori industriali essendo compatibili con una vasta gamma di fluidi.

CARATTERISTICHE TECNICHE

Pressione di esercizio	Vedi tabella
Temperatura di esercizio	NBR -10 ÷ +90 °C EPDM < +140 °C FPM -10 ÷ +130 °C
Fluido	Vedi informazioni tecniche pag. 0.5
Connessioni di lavoro	G 1/8 ÷ G 2
Bobine	WE3A - vedi pag. 2.109 WE2A - vedi pag. 2.109 WE5A - vedi pag. 2.109
Connettori elettrici	USR102/N9 - vedi cap. Connettori pag. 2.18 ULR1B - vedi cap. Connettori pag. 2.18
Materiale guarnizioni	Campo di impiego
NBR	Acqua max 70 °C, aria max 90 °C, oli minerali e loro derivati, idrocarburi (metano, etano, propano, butano, kerosene e gasolio)
EPDM	Acqua calda e vapore max 140 °C, detergenti, soluzioni di sodio e potassio, fluidi idraulici e solventi polari (da non usare con oli e grassi minerali)
FPM (Viton®)	Per uso generale max 130 °C

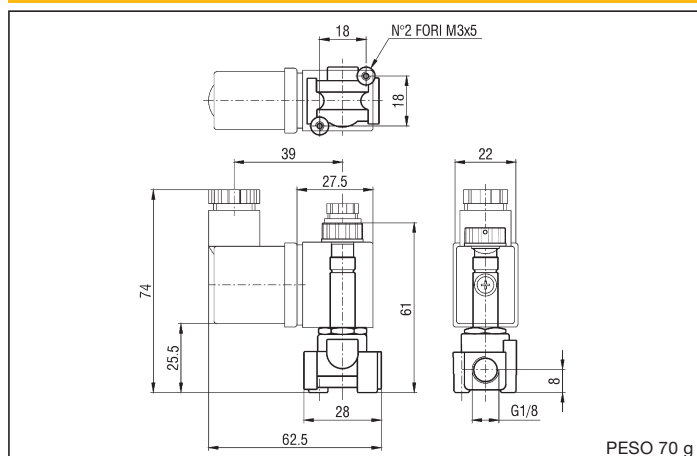


2

CARATTERISTICHE COSTRUTTIVE

Corpo	Ottone
Cannotto	Ottone
Nucleo	Acciaio inox
Molle	Acciaio inox
Guarnizioni	NBR EPDM FPM

2 VIE G 1/8 AZIONAMENTO DIRETTO



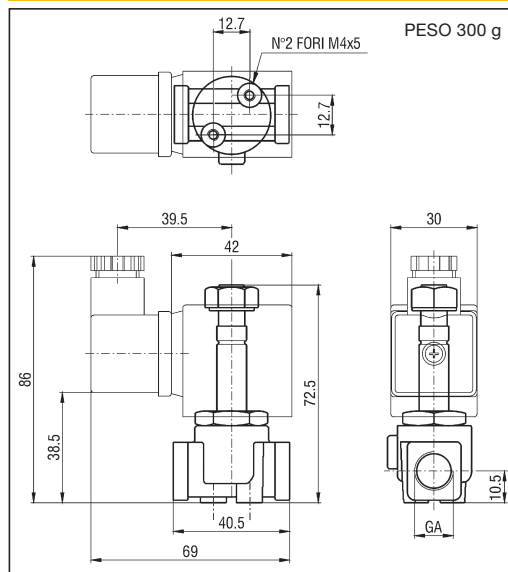
Simbologia	Funzione	Pressione differenziale (bar)		Kv (m³/h)	Passaggio nominale (mm)	Connes. di lavoro	SIGLA	
		MIN.	MAX.					
			AC					DC
	2/2 N.C.	0	25	25	0,04	G 1/8	W 105 1 * E3A	
		0	16	16	0,06	G 1/8	W 105 2 * E3A	
		0	12	10	0,09	G 1/8	W 105 3 * E3A	
		0	8	5,5	0,14	G 1/8	W 105 4 * E3A	
		0	5	2	0,19	G 1/8	W 105 5 * E3A	

PRESSIONE MASSIMA AMMISSIBILE: 50 bar. PER IMPIEGO CON VAPORE LA PRESSIONE MASSIMA AMMISSIBILE È DI 2.5 bar

* SPECIFICARE MATERIALE GUARNIZIONI : B = NBR ; V = FPM ; E = EPDM

N.B.: LE SIGLE DELL'ELETTROVALVOLE SI INTENDONO SENZA BOBINE (VEDI "WE3A" A PAG. 2.109)

2 VIE G 1/8 - G 1/4 AZIONAMENTO DIRETTO



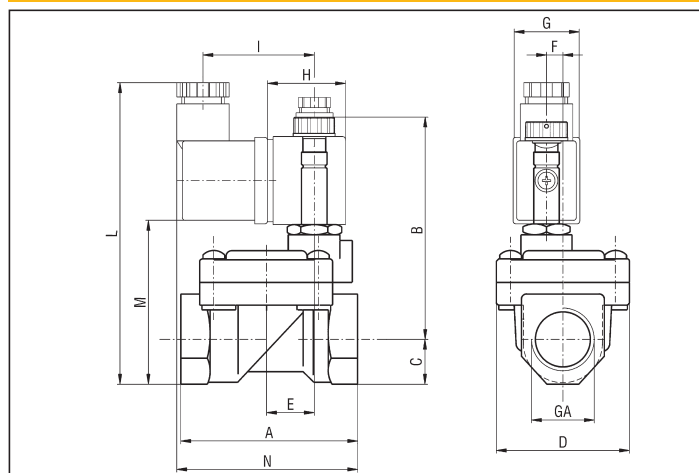
Simbologia	Funzione	Pressione differenziale (bar)		Kv (m³/h)	Passaggio nominale (mm)	Connes. di lavoro (GA)	SIGLA
		MIN.	MAX.				
	2/2 N.C.	0	30	0,07	1,5	G 1/8	W106 1 * E2A
		0	22	0,1	2	G 1/8	W106 2 * E2A
		0	16	0,15	2,5	G 1/8	W 106 3 * E2A
		0	10	0,32	3,5	G 1/8	W 106 4 * E2A
		0	30	0,07	1,5	G 1/4	W 106 5 * E2A
		0	22	0,1	2	G 1/4	W 106 6 * E2A
		0	16	0,15	2,5	G 1/4	W 106 7 * E2A
		0	10	0,32	3,5	G 1/4	W 106 8 * E2A
		0	6,5	0,41	4,5	G 1/4	W 106 9 * E2A
		0	4	0,47	5,2	G 1/4	W 106 10 * E2A
		0	3	0,64	6,4	G 1/4	W 106 11 * E2A

PRESSIONE MASSIMA AMMISSIBILE: 100 bar. PER IMPIEGO CON VAPORE LA PRESSIONE MASSIMA AMMISSIBILE È DI 2.5 bar

* SPECIFICARE MATERIALE GUARNIZIONI : B = NBR ; V = FPM; E = EPDM

N.B.: LE SIGLE DELL'ELETTROVALVOLE SI INTENDONO SENZA BOBINE (VEDI "WE2A" A PAG. 2.109)

2 VIE G 3/8 - G 2 SERVOAZIONATE



Simbologia	Funzione	Pressione differenziale (bar)		Kv (m³/h)	Passaggio nominale (mm)	Connes. di lavoro (GA)	SIGLA	
		MIN.	MAX.					
	2/2 N.C.	0,15	15	15	2,2	12	G 3/8	W 107 1 * E3A
		0,15	15	15	2,5	12	G 1/2	W 107 2 * E3A
		0,15	13	13	5,5	18	G 3/4	W 107 3 * E3A
		0,15	10	10	10,2	25	G 1	W 107 4 * E3A
		0,15	10	10	18	37	G 1 1/4	W 107 5 * E2A
		0,15	10	10	21	37	G 1 1/2	W 107 6 * E2A
		0,15	10	10	36	50	G 2	W 107 7 * E2A

PRESSIONE MASSIMA AMMISSIBILE: 25 bar. PER IMPIEGO CON VAPORE LA PRESSIONE MASSIMA AMMISSIBILE È DI 2.5 bar

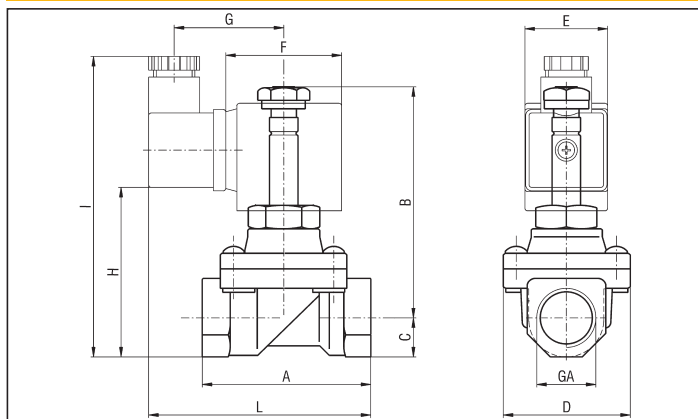
* SPECIFICARE MATERIALE GUARNIZIONI : B = NBR ; V = FPM; E = EPDM

N.B.: LE SIGLE DELL'ELETTROVALVOLE SI INTENDONO SENZA BOBINE (VEDI "WE2A" E "WE3A" A PAG. 2.109)

CHE DEVONO ESSERE MONTATE PREFERIBILMENTE VERSO L'ALTO

GA	A	B	C	D	E	F	G	H	I	L	M	N	PESO (g)
G 3/8	60	70	14	45	16	6	22	27,5	39	102	53,5	62,5	450
G 1/2	60	70	14	45	16	6	22	27,5	39	102	53,5	62,5	450
G 3/4	75	74	18	55	20	8,5	22	27,5	39	108	59,5	66	660
G 1	96	85	20	72	32	-	22	27,5	39	120	71,5	64,5	1200
G 1 1/4	144	107	28	102	45	-	30	42	39,5	128	79,5	75,5	3200
G 1 1/2	144	107	28	102	45	-	30	42	39,5	128	79,5	75,5	2900
G 2	152	116,5	35	119	48	-	30	42	39,5	159	110,5	76,5	4500

2 VIE G 3/8 - G 1 AZIONAMENTO MISTO



GA	A	B	C	D	E	E	F	F
					WE2A	WE5A	WE2A	WE5A
G 3/8	59	83	14	45	30	36	42	47,5
G 1/2	59	83	14	45	30	36	42	47,5
G 3/4	79	90	18	55	-	36	-	47,5
G 1	96	101	20	72	-	36	-	47,5

G	G	H	H	I	I	L	L	PESO
WE2A	WE5A	WE2A	WE5A	WE2A	WE5A	WE2A	WE5A	(g)
39,5	42,5	58,5	58	106	105,5	79	82	580
39,5	42,5	58,5	58	106	105,5	79	82	530
-	42,5	-	69	-	116,5	-	89,5	750
-	42,5	-	82	-	129,5	-	100	1200

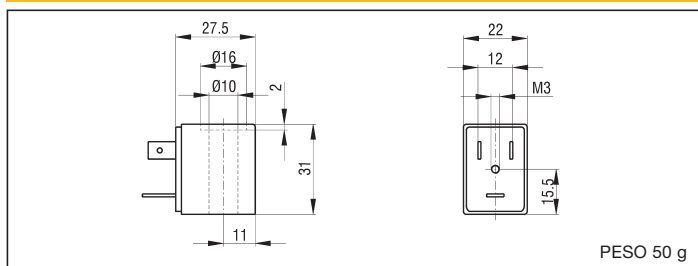
Simbologia	Funzione	Pressione differenziale (bar)			Kv (m ³ /h)	Passaggio nominale (mm)	Connes. di lavoro (GA)	SIGLA
		MIN.	MAX.					
			AC	DC				
	2/2 N.C.	0	10	-	2	12	G 3/8	W 108 1 V E2A
		0	10	-	2,2	12	G 1/2	W 108 2 V E2A
		0	12	10	2	12	G 3/8	W 108 1 V E5A
		0	12	10	2,2	12	G 1/2	W 108 2 V E5A
		0	9	-	4,5	18	G 3/4	W 108 3 V E5A
		0	7	-	8,5	25	G 1	W 108 4 V E5A

GUARNIZIONE SOLO FPM

PRESSIONE MASSIMA AMMISSIBILE: 100 bar. PER IMPIEGO CON VAPORE LA PRESSIONE MASSIMA AMMISSIBILE È DI 2,5 bar

N.B.: LE SIGLE DELL'ELETTROVALVOLE SI INTENDONO SENZA BOBINE (VEDI "WE2A" E "WE5A") CHE DEVONO ESSERE MONTATE PREFERIBILMENTE VERSO L'ALTO

BOBINA TIPO WE3A

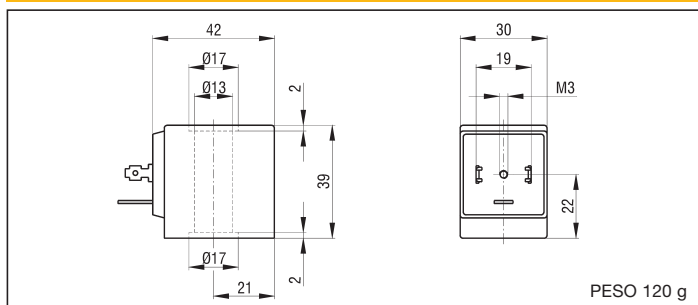


Assorbimento	DC: 6,5 W AC: 8 VA a regime - 12 VA allo spunto
--------------	--

DESCRIZIONE	SIGLA
BOBINA 22 mm 24 V DC	WE3A/02400
BOBINA 22 mm 24 V AC	WE3A/02450-60
BOBINA 22 mm 110 V AC	WE3A/11050-60
BOBINA 22 mm 220 V AC	WE3A/22050-60

CONNETTORE ELETTRICO USR 102/N9 (vedi pag. 2.18)

BOBINA TIPO WE2A

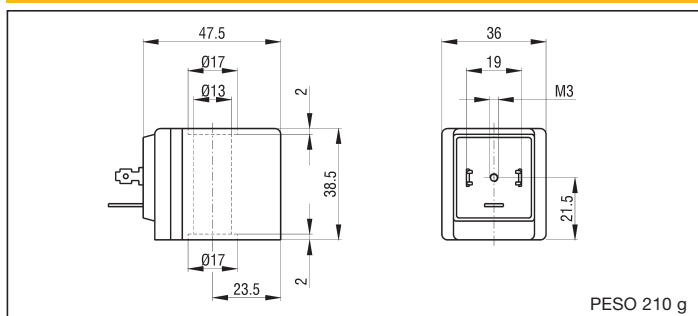


Assorbimento	DC: 10 W AC: 15 VA a regime - 20 VA allo spunto
--------------	--

DESCRIZIONE	SIGLA
BOBINA 30 mm 24 V DC	WE2A/02400
BOBINA 30 mm 24 V AC	WE2A/02450-60
BOBINA 30 mm 110 V AC	WE2A/11050-60
BOBINA 30 mm 220 V AC	WE2A/22050-60

CONNETTORE ELETTRICO ULR 1B (vedi pag. 2.18)

BOBINA TIPO WE5A



Assorbimento	DC: 27 W AC: 30 VA a regime - 40 VA allo spunto
--------------	--

DESCRIZIONE	SIGLA
BOBINA 36 mm 24 V DC	WE5A/02400
BOBINA 36 mm 24 V AC	WE5A/02450-60
BOBINA 36 mm 110 V AC	WE5A/11050-60
BOBINA 36 mm 220 V AC	WE5A/22050-60

CONNETTORE ELETTRICO ULR 1B (vedi pag. 2.18)