

DESCRIZIONE

I cilindri senza stelo della serie Z sono ideati per applicazioni che richiedono corse lunghe in quanto hanno dimensioni di ingombro ridotte rispetto ai cilindri con stelo sporgente. La versione con carrello corto ha un ingombro del 40% inferiore rispetto allo standard (per corsa zero). Le varianti F e FF (con carrello di guida) permettono la traslazione di carichi non guidati e offrono resistenza a forze trasversali. I cilindri serie Z nella versione standard sono magnetici e a richiesta conformi alle direttive ATEX categoria 2G.



CARATTERISTICHE TECNICHE

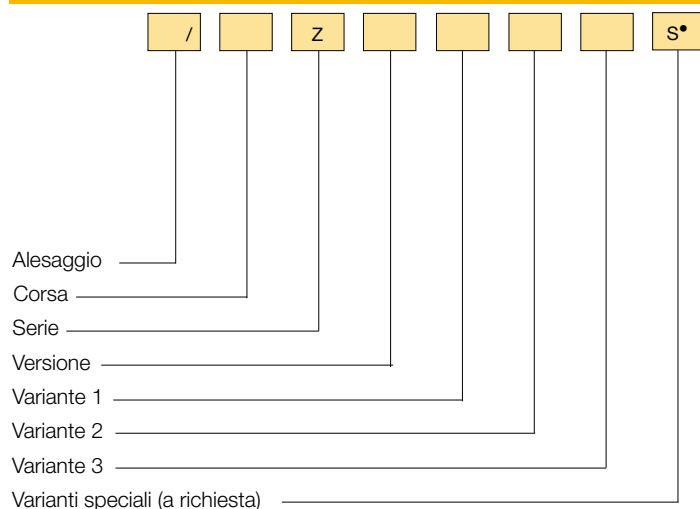
Pressione di esercizio	2 ÷ 8 bar
Temperatura di esercizio	0 ÷ +80 °C (con aria secca -20 °C)
Fluido	Aria compressa, filtrata, lubrificata ininterrottamente, non lubrificata, o secca lubrificata
Versioni	Carrello standard, carrello corto
Alesaggi	Ø 18, 25, 32, 40, 50, 63
Attacchi	Ø 18 = M5 Ø 25 - 32 = G 1/8 Ø 40 - 50 = G 1/4 Ø 63 = G 3/8
Lunghezza deceleratori	Ø 18 25 32 40 50 63 mm 15 18 24 34 40 49
Corse max (mm)	Ø 18 ÷ 63 = 6000

N.B.: per Ø 18 i sensori magnetici FM100 non si possono applicare sul lato opposto al carrello.

CARATTERISTICHE COSTRUTTIVE

Testate	Leghe di alluminio anodizzate
Camicia	Profilo estruso in lega di alluminio anodizzata
Bandella interna	Poliammide
Bandella esterna	Acciaio INOX AISI 304
Raschia polvere	Resina acetica
Pistone	Leghe di alluminio con anello guida in resina acetica
Carrello guida	Leghe di alluminio anodizzate
Ogive deceleratori	Ottone
Guarnizioni	Poliuretano

CHIAVE DI CODIFICA



• Vedere Capitolo 1, pag. 1.1.

VERSIONE

S Carrello standard **K** Carrello corto

VARIANTE 1

F Guida singola **FF** Guida doppia*

VARIANTE 2

1 Attacchi su unica testata** **2** Attacchi inferiori**

VARIANTE 3

/EX Conforme alle direttive ATEX  II 2G c T5 -20 °C < Ta < 80 °C

* Fornibile solo per versione "S"

** Fornibile dal Ø 25 al Ø 63

ESEMPI DI CODIFICA

Cilindro senza stelo Ø 50, corsa 500 mm, carrello standard, attacchi standard: **50/500 ZS**

Cilindro senza stelo Ø 40, corsa 1000, carrello corto guida singola, attacchi su unica testata: **40/1000 ZKF1**

Cilindro senza stelo Ø 32, corsa 1000, carrello corto guida doppia, attacchi su unica testata, ATEX: **32/1000 ZKFF1**

RICAMBI

Kit guarnizioni - Poliuretano	Ø/SG/Z
Bandella interna (min. 500 mm)	Ø/BP/Z/mm
Bandella esterna (min. 500 mm)	Ø/BM/Z/mm

INFORMAZIONI TECNICHE

CARICO MAX AMMISSIBILE

Ø	F _x in (N) a 6 bar - velocità ≤ 0,35 m/s					F _z in (N) - velocità ≤ 0,35 m/s					F _y in (N) - velocità ≤ 0,35 m/s				
	ZS	ZK	ZSF	ZSFF	ZKF	ZS	ZK	ZSF	ZSFF	ZKF	ZS	ZK	ZSF	ZSFF	ZKF
18	140	140	140	140	140	300	140	370	550	150	80	40	370	550	150
25	270	270	270	270	270	480	230	800	1200	250	110	55	800	1200	250
32	440	440	440	440	440	650	320	1200	1800	450	165	70	1200	1800	450
40	680	680	680	680	680	800	400	1600	2400	600	225	100	1600	2400	600
50	1060	1060	1060	1060	1060	1060	480	2100	3200	900	325	140	2100	3200	900
63	1680	1680	1680	1680	1680	1680	590	2800	4200	1100	435	180	2800	4200	1100

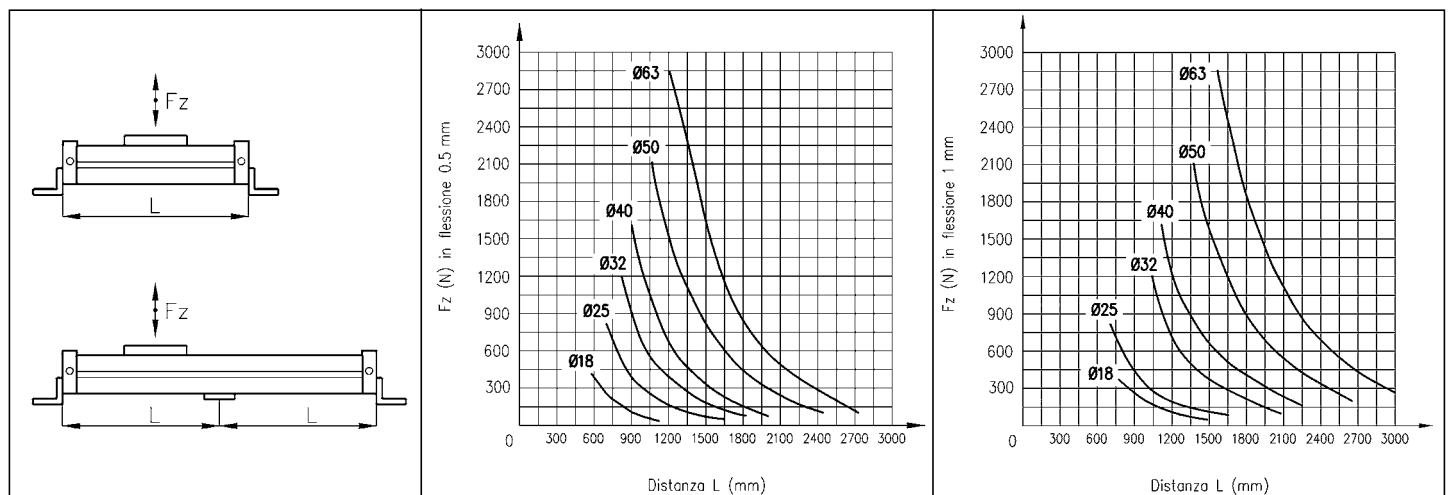
Ø	F totale in (N)														
	Velocità = 0,75 m/s					Velocità = 1 m/s					Velocità = 1,5 m/s				
	ZS	ZK	ZSF	ZSFF	ZKF	ZS	ZK	ZSF	ZSFF	ZKF	ZS	ZK	ZSF	ZSFF	ZKF
18	80	40	100	150	50	40	25	58	80	30	20	10	26	20	12
25	155	90	280	420	100	90	50	160	210	60	40	25	65	80	30
32	280	200	510	750	250	155	110	300	400	135	70	45	140	170	65
40	500	420	1000	1500	480	290	240	550	750	280	125	110	250	300	140
50	790	750	1500	2200	800	420	440	850	1150	480	195	190	380	460	220
63	1500	1500	2500	3700	1500	850	850	1400	1900	950	370	380	610	740	400

N.B.: $\Sigma F = F \text{ totale} = \sqrt{F_x^2 + F_z^2 + F_y^2}$

COPPIA MAX AMMISSIBILE

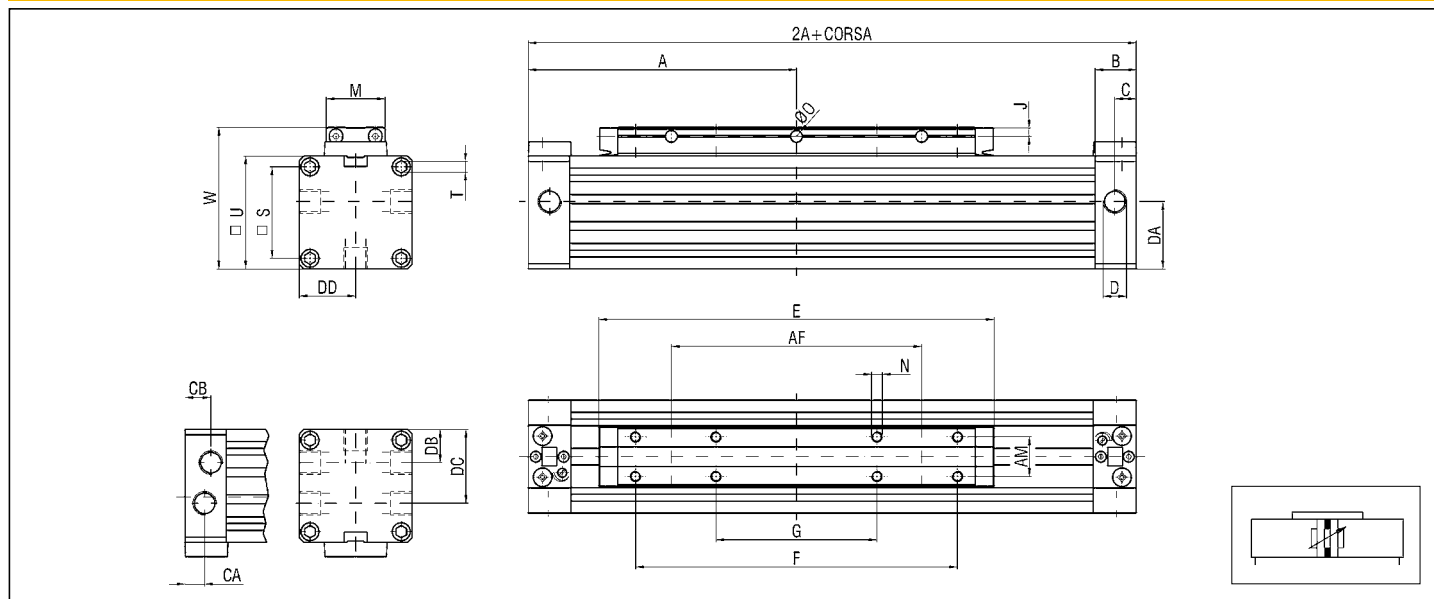
Ø	M _x in (Nm)					M _z in (Nm)					M _y in (Nm)				
	ZS	ZK	ZSF	ZSFF	ZKF	ZS	ZK	ZSF	ZSFF	ZKF	ZS	ZK	ZSF	ZSFF	ZKF
18	1	0,4	3,5	5,2	1,8	3	1,7	6	9	1,8	3	1,7	6	9	1,8
25	2	0,7	10	15	4	13	2,7	20	30	4	13	2,7	20	30	4
32	3,5	1	25	37	10	25	5	45	67	10	25	5	45	67	10
40	5,5	2	40	60	16	40	8,5	75	110	16	40	8,5	75	110	16
50	10	3,5	80	120	30	65	13	150	220	30	65	13	150	220	30
63	16	5	110	170	45	100	18	250	370	45	100	18	250	370	45

CARICO MAX AMMISSIBILE F_z in funzione della distanza (L) tra i supporti e della flessione richiesta



1

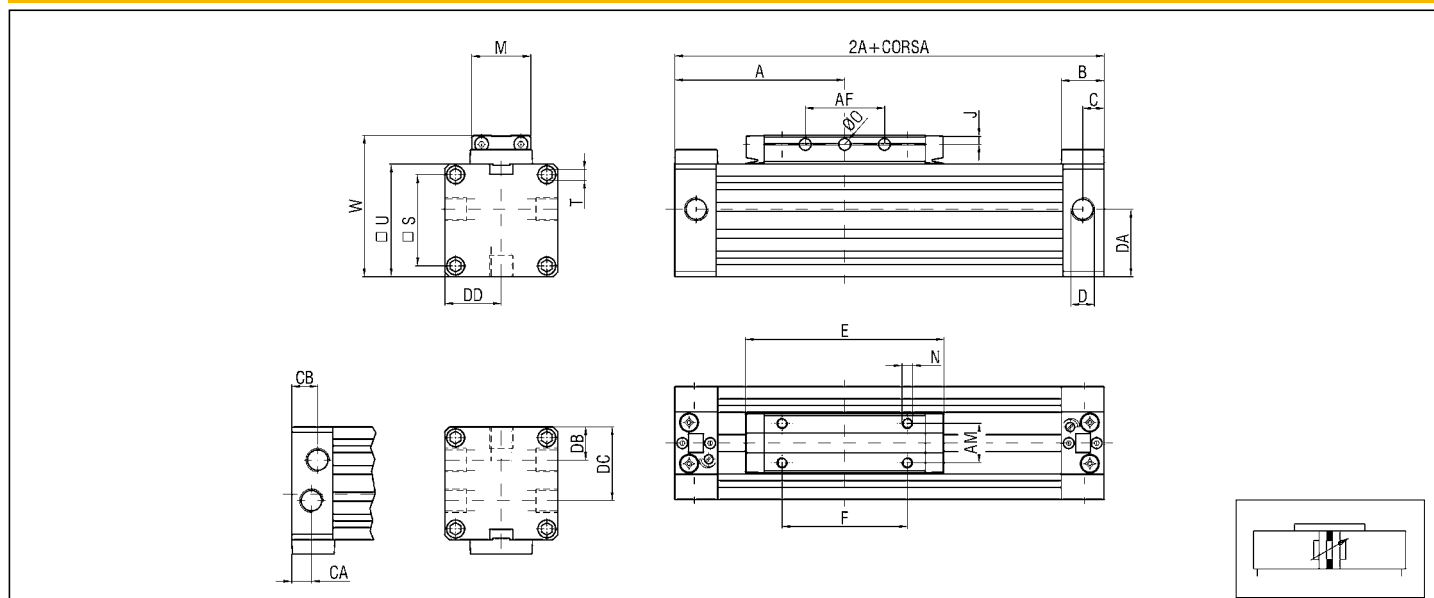
CILINDRO BASE CARRELLO STANDARD ZS



DIMENSIONI DI INGOMBRO E PESI CILINDRO BASE ZS

Ø	A	AF	AM	B	C	CA	CB	D	DA	DB	DC	DD	E	F	G	J	M	N	O	S	T	U	W	PESO (g)	INCR. (g) x10 mm
18	80	50	10	16,5	6,5	-	-	M5	17,5	-	-	15	103	75	-	3	15,5	M3x6	3,5	23,5	M3x7	30	39	300	15
25	100	70	13	20	8,5	7	13	G1/8	25,5	14	28	21	131	100	50	3,5	20	M4x7	4,5	33	M4x9	42	53	600	26
32	120	100	16	20	8,5	7	13	G1/8	32	17,5	34,5	26	171	140	70	4,5	25	M5x9	5,5	41	M5x10	52	65	1100	36
40	150	140	22	24	11	9,5	14,5	G1/4	37,5	20	42	31,5	220	180	90	5	33	M6x10	7	51	M6x12	63	79	1800	48
50	180	180	29	24	11	9,5	14,5	G1/4	47,5	26	52	39	280	220	110	6,5	42	M8x12,5	7	63	M8x12	78	96	3200	74
63	215	230	40	30	14,5	11	18,5	G3/8	59,5	30	62	46,5	333	280	140	8	54	M8x15	9	78	M8x12	93	113,5	5600	100

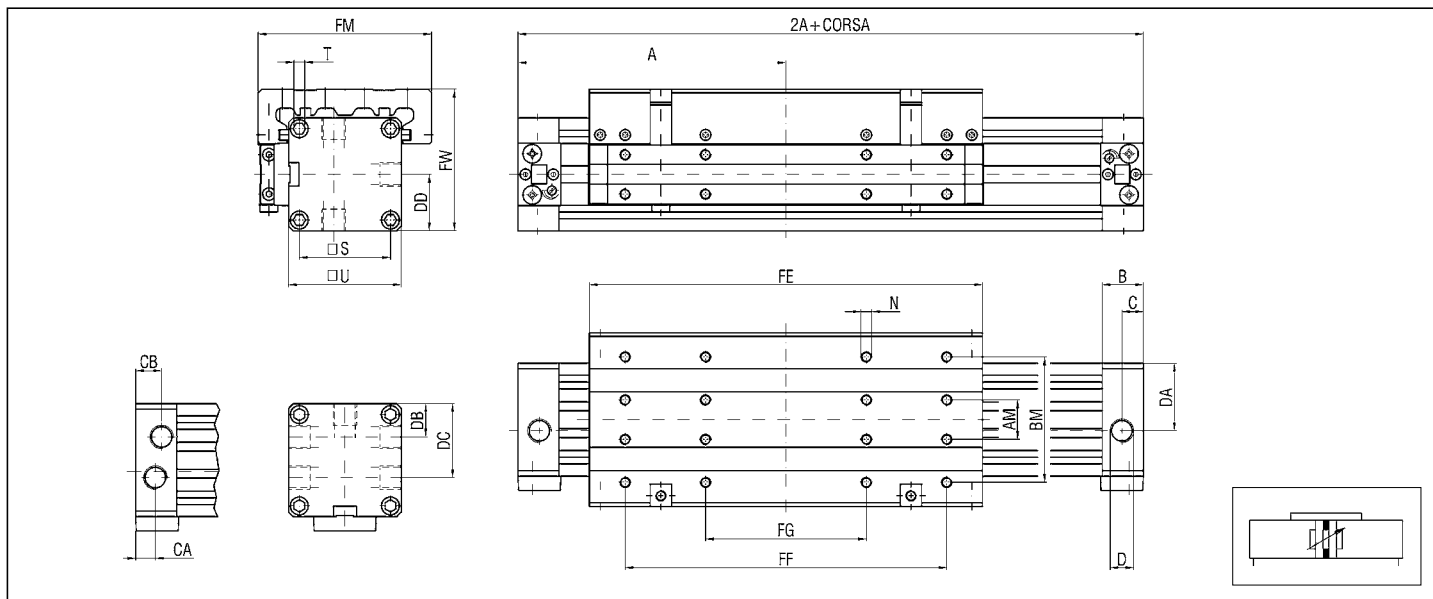
CILINDRO BASE CARRELLO CORTO ZK



DIMENSIONI DI INGOMBRO E PESI CILINDRO BASE ZK

Ø	A	AM	B	C	CA	CB	D	DA	DB	DC	DD	E	F	J	M	N	O	S	T	U	W	PESO (g)	INCR. (g) x10 mm
18	57,5	10	16,5	6,5	-	-	M5	17,5	-	-	15	58	30	3	15,5	M3x6	3,5	23,5	M3x7	30	39	200	15
25	67,5	13	20	8,5	7	13	G1/8	25,5	14	28	21	66	35	3,5	20	M4x7	4,5	33	M4x9	42	53	400	26
32	77,5	16	20	8,5	7	13	G1/8	32	17,5	34,5	26	86	55	4,5	25	M5x9	5,5	41	M5x10	52	65	700	36
40	95	22	24	11	9,5	14,5	G1/4	37,5	20	42	31,5	110	70	5	33	M6x10	7	51	M6x12	63	79	1200	48
50	105	29	24	11	9,5	14,5	G1/4	47,5	26	52	39	130	70	6,5	42	M8x12,5	7	63	M8x12	78	96	2000	74
63	125	40	30	14,5	11	18,5	G3/8	59,5	30	62	46,5	153	100	8	54	M8x15	9	78	M8x12	93	113,5	3200	100

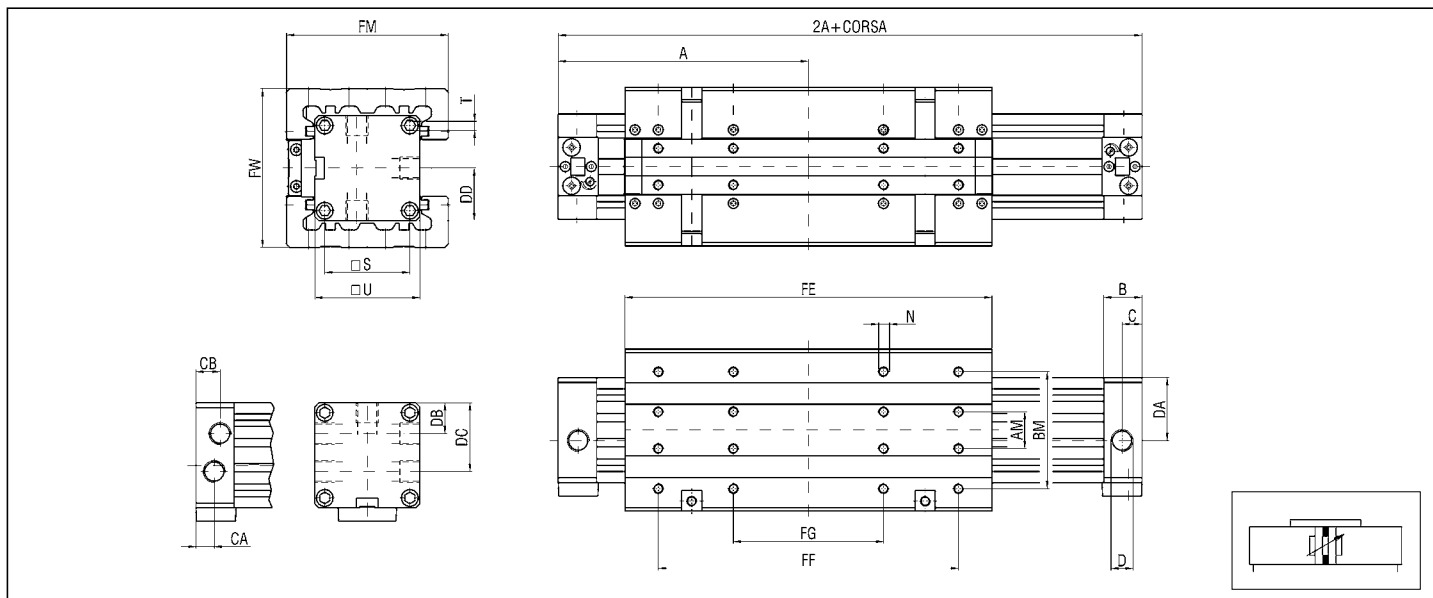
CARRELLO STANDARD GUIDA SINGOLA ZSF



DIMENSIONI DI INGOMBRO E PESI CILINDRO BASE ZSF

Ø	A	AM	B	BM	C	CA	CB	D	DA	DB	DC	DD	FE	FF	FG	FM	FW	N	S	T	U	PESO (g)	INCR. (g) x10 mm
18	80	10	16,5	35	6,5	-	-	M5	17,5	-	-	15	103	75	-	50	39	M4x7,5	23,5	M3x7	30	400	15
25	100	13	20	45	8,5	7	13	G1/8	25,5	14	28	21	131	100	50	66	53	M4x8	33	M4x9	42	900	26
32	120	16	20	55	8,5	7	13	G1/8	32	17,5	34,5	26	171	140	70	80	65	M5x10	41	M5x10	52	1500	36
40	150	22	24	70	11	9,5	14,5	G1/4	37,5	20	42	31,5	220	180	90	97	79	M6x12	51	M6x12	63	2800	48
50	180	29	24	85	11	9,5	14,5	G1/4	47,5	26	52	39	280	220	110	116	96	M8x16	63	M8x12	78	4900	74
63	215	40	30	105	14,5	11	18,5	G3/8	59,5	30	62	46,5	333	280	140	136	113,5	M8x16	78	M8x12	93	8000	100

CARRELLO STANDARD GUIDA DOPPIA ZSFF

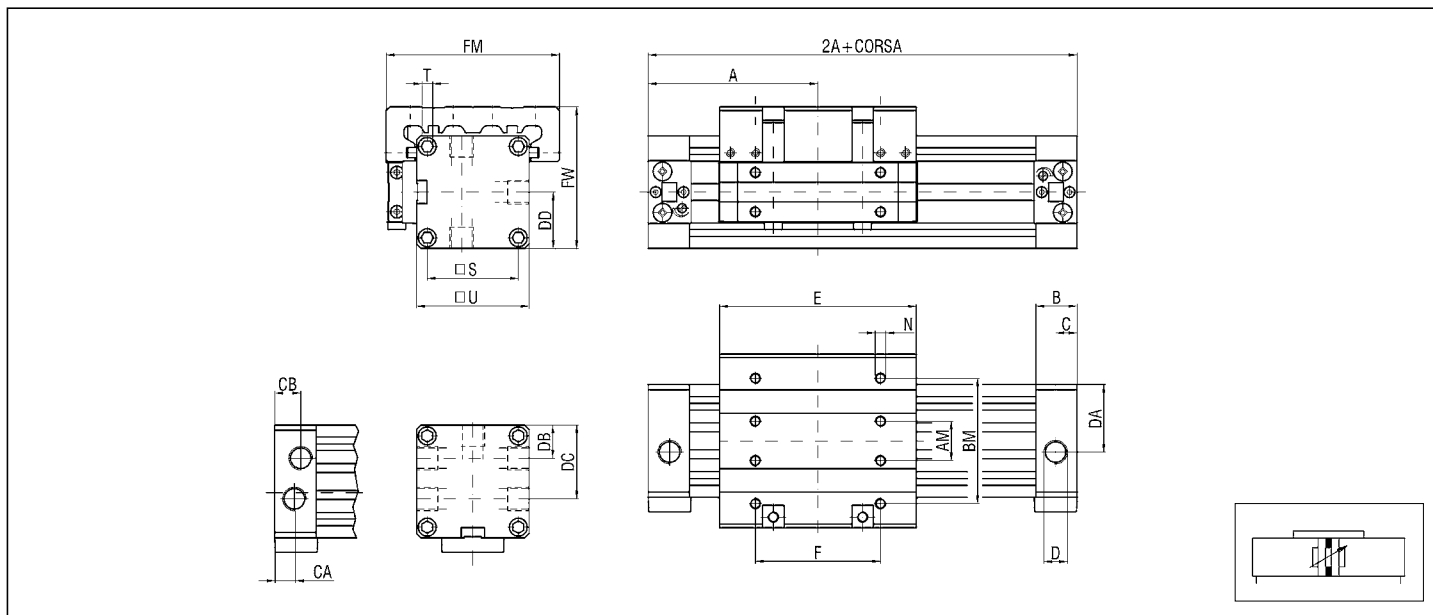


DIMENSIONI DI INGOMBRO E PESI CILINDRO BASE ZSFF

Ø	A	AM	B	BM	C	CA	CB	D	DA	DB	DC	DD	FE	FF	FG	FM	FW	N	S	T	U	PESO (g)	INCR. (g) x10 mm
18	80	10	16,5	35	6,5	-	-	M5	17,5	-	-	15	103	75	-	50	50	M4x7,5	23,5	M3x7	30	500	15
25	100	13	20	45	8,5	7	13	G1/8	25,5	14	28	21	131	100	50	66	64	M4x8	33	M4x9	42	1200	26
32	120	16	20	55	8,5	7	13	G1/8	32	17,5	34,5	26	171	140	70	80	78	M5x10	41	M5x10	52	1900	36
40	150	22	24	70	11	9,5	14,5	G1/4	37,5	20	42	31,5	220	180	90	97	95	M6x12	51	M6x12	63	3800	48
50	180	29	24	85	11	9,5	14,5	G1/4	47,5	26	52	39	280	220	110	116	114	M8x16	63	M8x12	78	6600	74
63	215	40	30	105	14,5	11	18,5	G3/8	59,5	30	62	46,5	333	280	140	136	134	M8x16	78	M8x12	93	10400	100

CARRELLO CORTO GUIDA SINGOLA ZKF

1

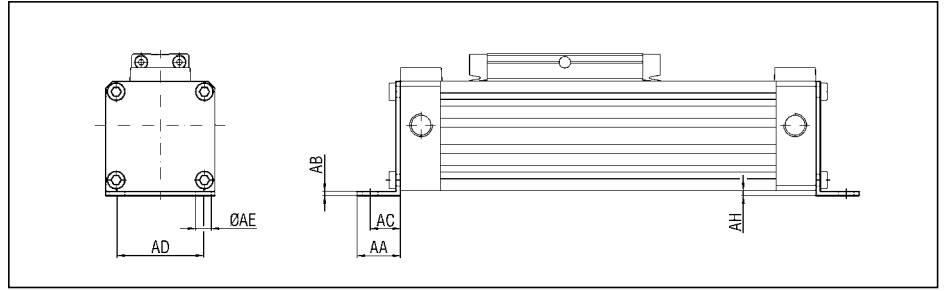


DIMENSIONI DI INGOMBRO E PESI CILINDRO BASE ZKF

Ø	A	AM	B	BM	C	CA	CB	D	DA	DB	DC	DD	E	F	FM	FW	N	S	T	U	PESO (g)	INCR. (g) x10 mm
18	57,5	10	16,5	35	6,5	-	-	M5	17,5	-	-	15	58	30	50	39	M4x7,5	23,5	M3x7	30	300	15
25	67,5	13	20	45	8,5	7	13	G1/8	25,5	14	28	21	66	35	66	53	M4x8	33	M4x9	42	600	26
32	77,5	16	20	55	8,5	7	13	G1/8	32	17,5	34,5	26	86	55	80	65	M5x10	41	M5x10	52	1150	36
40	95	22	24	70	11	9,5	14,5	G1/4	37,5	20	42	31,5	110	70	97	79	M6x12	51	M6x12	63	2000	48
50	105	29	24	85	11	9,5	14,5	G1/4	47,5	26	52	39	130	70	116	96	M8x16	63	M8x12	78	3200	74
63	125	40	30	105	14,5	11	18,5	G3/8	59,5	30	62	46,5	153	100	136	113,5	M8x16	78	M8x12	93	6400	100

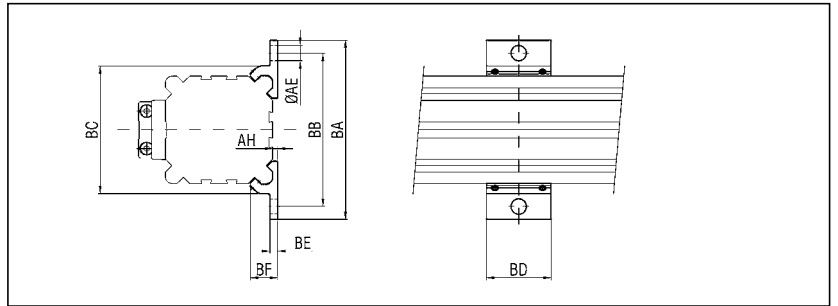
PIEDINI (coppia) - ALLUMINIO - ZPB Ø

Ø	AA	AB	AC	AD	AE	AH	PESO (g)
18	15	2	10	20	6	2	35
25	18	2	12,5	30	6	2	40
32	20	2,5	13,5	40	7	3	75
40	25	2,5	17,5	50	9	3	115
50	28	3	20	60	9	3	225
63	30	3	21	75	11	4,5	280



SUPPORTI INTERMEDI (coppia) - ALLUMINIO - ZTI Ø

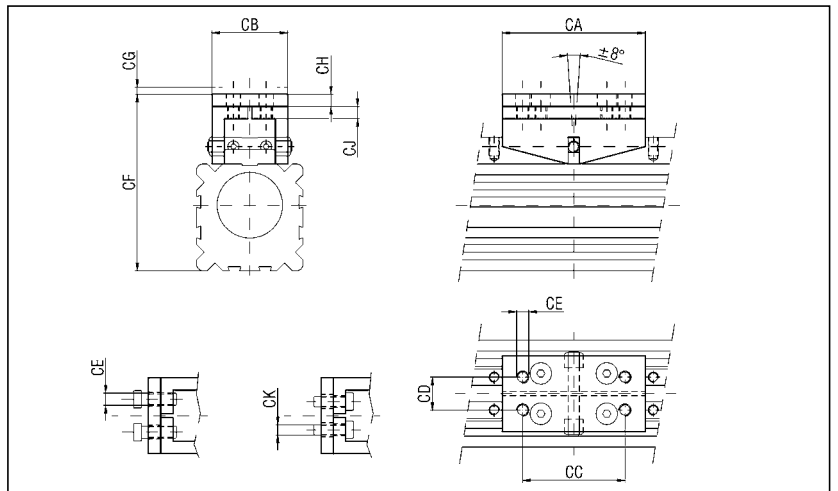
Ø	AE	AH	BA	BB	BC	BD	BE	BF	PESO (g)
18	6	2	56	46	36,5	23	2,5	8,25	10
25	6	2	70	60	50	28	3,5	11	15
32	7	3	85	73	61,5	33	4	13,8	30
40	9	3	105	90	75	38	4,5	16	45
50	9	3	122	106	91	43	5	19	60
63	11	4,5	144	125	107	48	6	22	80



CERNIERA OSCILLANTE STRETTA - ALLUMINIO - ZCS Ø

Ø	CA	CB	CC	CD	CE	CF	CG	CK
18	50	25,5	30	9	M5	54	2,5	M4
25	60	30	40	14	M5	70	3	M4
32	70	37	50	16	M6	86	3,5	M5
40	80	47	60	22	M8	107	4,5	M6
50	90	56	70	30	M8	123	4,5	M6
63	100	73	80	40	M10	145,5	5	M8

Ø	CJ	CH	PESO (g)
18	4	4	45
25	4	4	60
32	6	6	115
40	8	8	220
50	8	8	275
63	8	8	470



CERNIERA OSCILLANTE LARGA - ALLUMINIO - ZCL Ø

Ø	CA	CB	CC	CD	CE	CF	CG	CK
18	50	41,5	30	34	M5	54	2,5	M4
25	60	50	40	38	M5	70	3	M4
32	70	60	50	48	M6	86	3,5	M5
40	80	80	60	60	M8	107	4,5	M6
50	90	95	70	70	M8	123	4,5	M6
63	100	120	80	80	M10	145,5	5	M8

Ø	CJ	CH	PESO (g)
18	4	4	50
25	4	4	80
32	6	6	145
40	8	8	275
50	8	8	350
63	8	8	575

