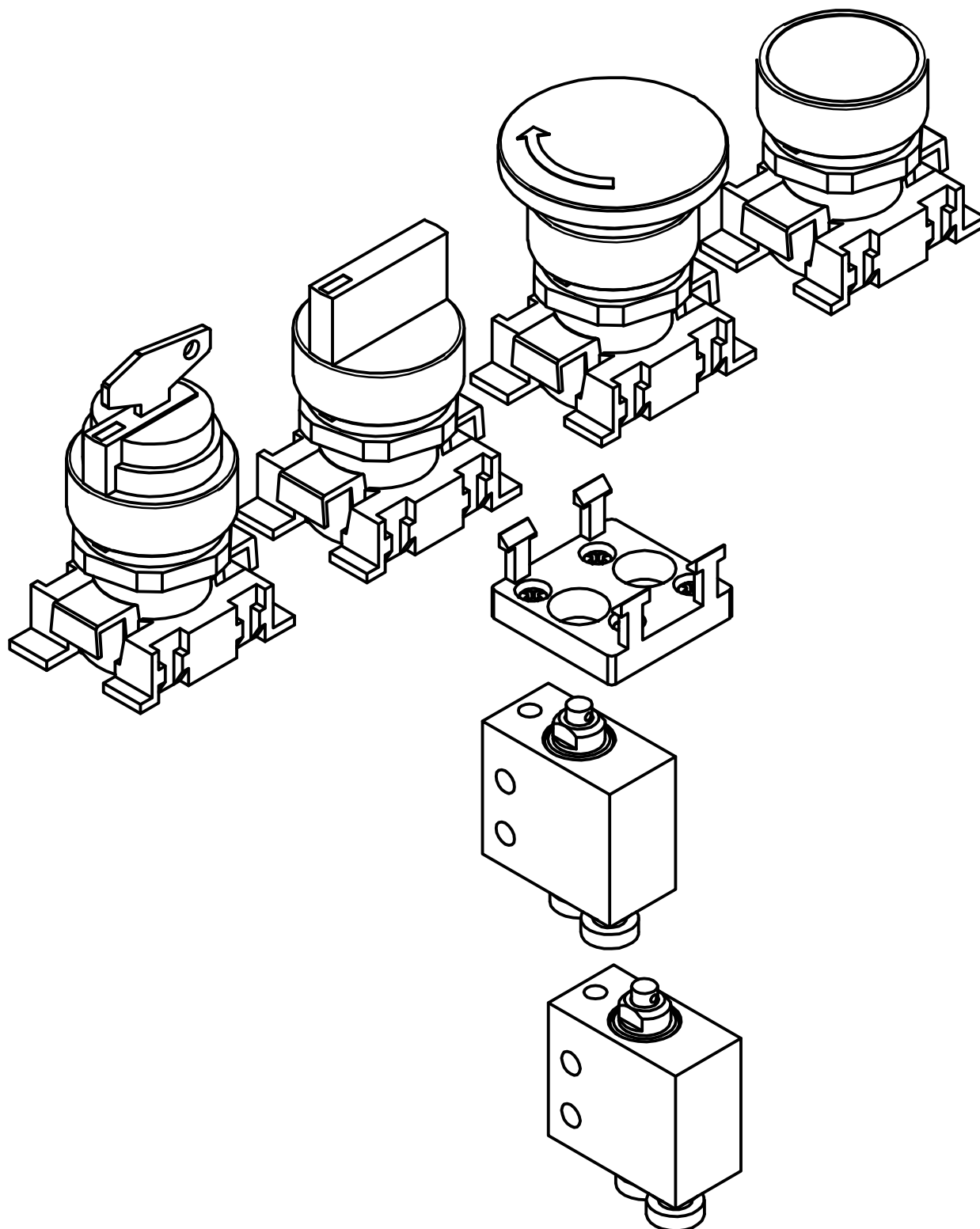
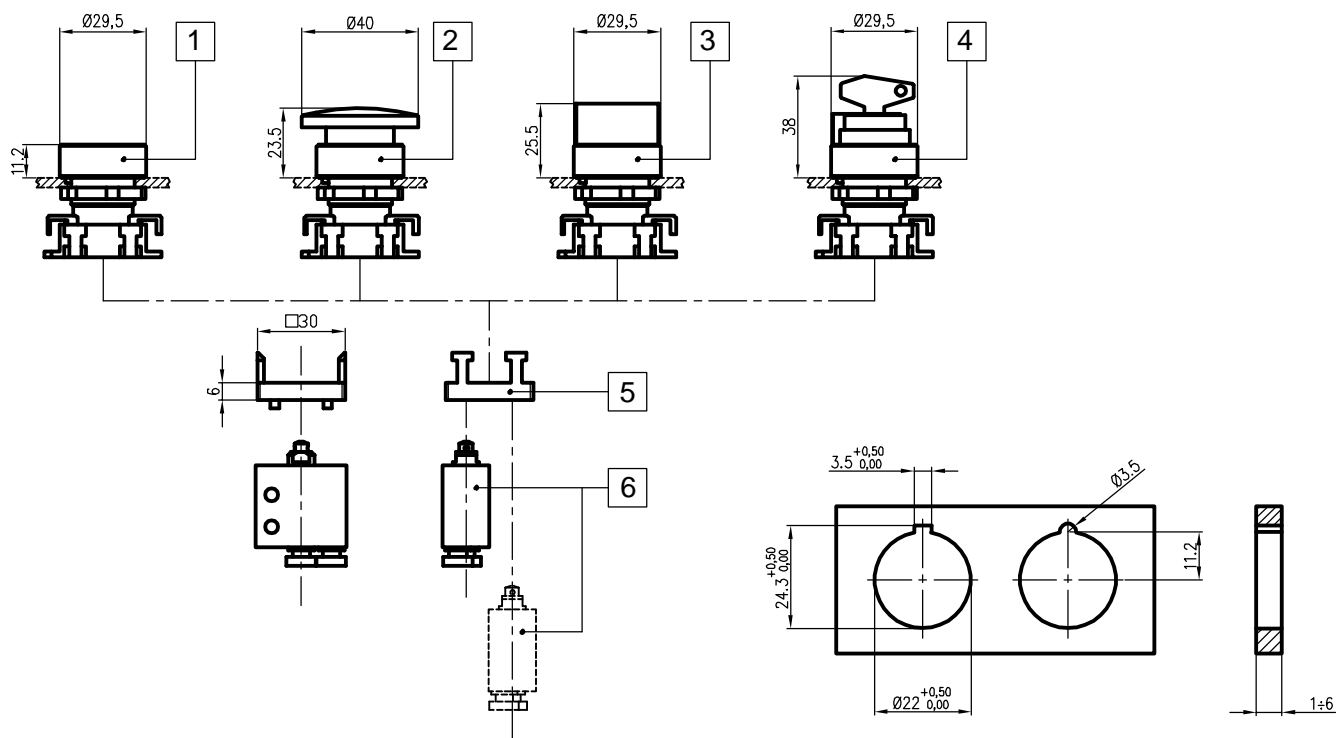


VALVOLE SERIE M CON ATTUATORI MANUALI  
VALVES SERIES M WITH MANUAL ACTUATORS



**SCHEMA DI MONTAGGIO PER VALVOLE SERIE M CON ATTUATORI MANUALI**  
**ASSEMBLY DIAGRAM FOR VALVES SERIES M WITH MANUAL ACTUATORS**



**CHIAVE DI CODIFICA**  
**ORDER KEY**

Posizione Position	Simbologia Symbol	Descrizione Description	Funzione Function	Sigla Type
1		Pulsante monostabile protetto <i>Protected monostable push-button</i> NERO - BLACK ROSSO - RED VERDE - GREEN	2 posizioni con ritorno <i>2 positions with return</i>	MCS - PMN MCS - PMR MCS - PMV
2		Fungo monostabile rosso <i>Red monostable mushroom</i>	2 posizioni con ritorno <i>2 positions with return</i>	MCS - FMR
2		Fungo bistabile rosso (sbloccato a rotazione) <i>Red bistable mushroom (rotate to unlock)</i>	2 posizioni stabili <i>2 stable positions</i>	MCS - FBR
3		Leva corta nera monostabile <i>Black monostable short-lever switch</i>	2 posizioni con ritorno <i>2 positions with return</i>	MCS - LCM
3		Leva corta nera bistabile <i>Black bistable short-lever switch</i>	2 posizioni stabili <i>2 stable positions</i>	MCS - LCB
3		Leva corta nera monostabile (3 posizioni con ritorno al centro) <i>Black monostable short-lever switch (3 positions with return to the centre)</i>	3 posizioni con ritorno <i>3 positions with return</i>	MCS - LC5M
3		Leva corta nera 3 posizioni stabili <i>Black short-lever switch, 3 stable positions</i>	3 posizioni stabili <i>3 stable positions</i>	MCS - LC5B
4		Chiave bistabile (la chiave è estraibile nelle 2 posizioni) <i>Bistable key (extractable in both the 2 positions)</i>	2 posizioni stabili <i>2 stable positions</i>	MCS - CB2
5	-	Supporto per attuatori <i>Adapter for actuators</i>	-	MCS-SAD
6		Valvola ad azionamento a puntale 2 vie con: <i>2 ways plunger valve with:</i> Raccordi tubo Ø4 inferiori - Ø4 bottom ported Raccordi tubo Ø4 laterali - Ø4 side ported Attacchi M5 inferiori - M5 bottom threaded Attacchi M5 laterali - M5 side threaded Attacchi G1/8 inferiori - G1/8 bottom ported	2/2 NA 2/2 NO	MHAS4 MHAS4/L MHAS5/L MHAS5/L MHAS1/8
		Valvola ad azionamento a puntale 2 vie con: <i>2 ways plunger valve with:</i> Raccordi tubo Ø4 inferiori - Ø4 bottom ported Raccordi tubo Ø4 laterali - Ø4 side ported Attacchi M5 inferiori - M5 bottom threaded Attacchi M5 laterali - M5 side threaded Attacchi G1/8 inferiori - G1/8 bottom ported	2/2 NC	MHCS4 MHCS4/L MHCS5/L MHCS5/L MHCS1/8
		Valvola ad azionamento a puntale 3 vie con: <i>3 ways plunger valve with:</i> Raccordi tubo Ø4 inferiori - Ø4 bottom ported Raccordi tubo Ø4 laterali - Ø4 side ported Attacchi M5 inferiori - M5 bottom threaded Attacchi M5 laterali - M5 side threaded Attacchi G1/8 inferiori - G1/8 bottom ported	3/2 NA 3/2 NO	MAS4 MAS4/L MAS5/L MAS5/L MAS1/8
		Valvola ad azionamento a puntale 3 vie con: <i>3 ways plunger valve with:</i> Raccordi tubo Ø4 inferiori - Ø4 bottom ported Raccordi tubo Ø4 laterali - Ø4 side ported Attacchi M5 inferiori - M5 bottom threaded Attacchi M5 laterali - M5 side threaded Attacchi G1/8 inferiori - G1/8 bottom ported	3/2 NC	MCS4 MCS4/L MCS5/L MCS5/L MCS1/8

**UN SINGOLO ATTUATORE PUO' AZIONARE UNA O DUE VALVOLE REALIZZANDO LE SEGUENTI FUNZIONI PNEUMATICHE:**

- 2/2 = Assemblare una valvola a puntale 2/2 NC o NA sull'attuatore a due posizioni tramite il supporto;
- 3/2 = Assemblare una valvola a puntale 3/2 NC o NA sull'attuatore a due posizioni tramite il supporto;
- 5/2 = Assemblare una valvola a puntale 3/2 NC e una 3/2 NA sull'attuatore a due posizioni tramite il supporto;
- 5/3 centri aperti = Assemblare due valvole a puntale 3/2 NC sull'attuatore a tre posizioni tramite il supporto;
- 5/3 centri in pressione = Assemblare due valvole a puntale 3/2 NA sull'attuatore a tre posizioni tramite il supporto.

**A SINGLE ACTUATOR CAN OPERATE ONE OR TWO VALVES MAKING THE FOLLOWING PNEUMATIC FUNCTIONS:**

- 2/2 = Assembly a 2/2 NC or NO plunger valve on a two positions actuator through adapter;
- 3/2 = Assembly a 3/2 NC or NO plunger valve on a two positions actuator through adapter;
- 5/2 = Assembly one 3/2 NC and one 3/2 plunger valves on a two positions actuator through adapter;
- 5/3 open centre = Assembly two 3/2 NC plunger valves on a three positions actuator through adapter;
- 5/3 pressure centre = Assembly two 3/2 NO plunger valves on a three positions actuator through adapter;